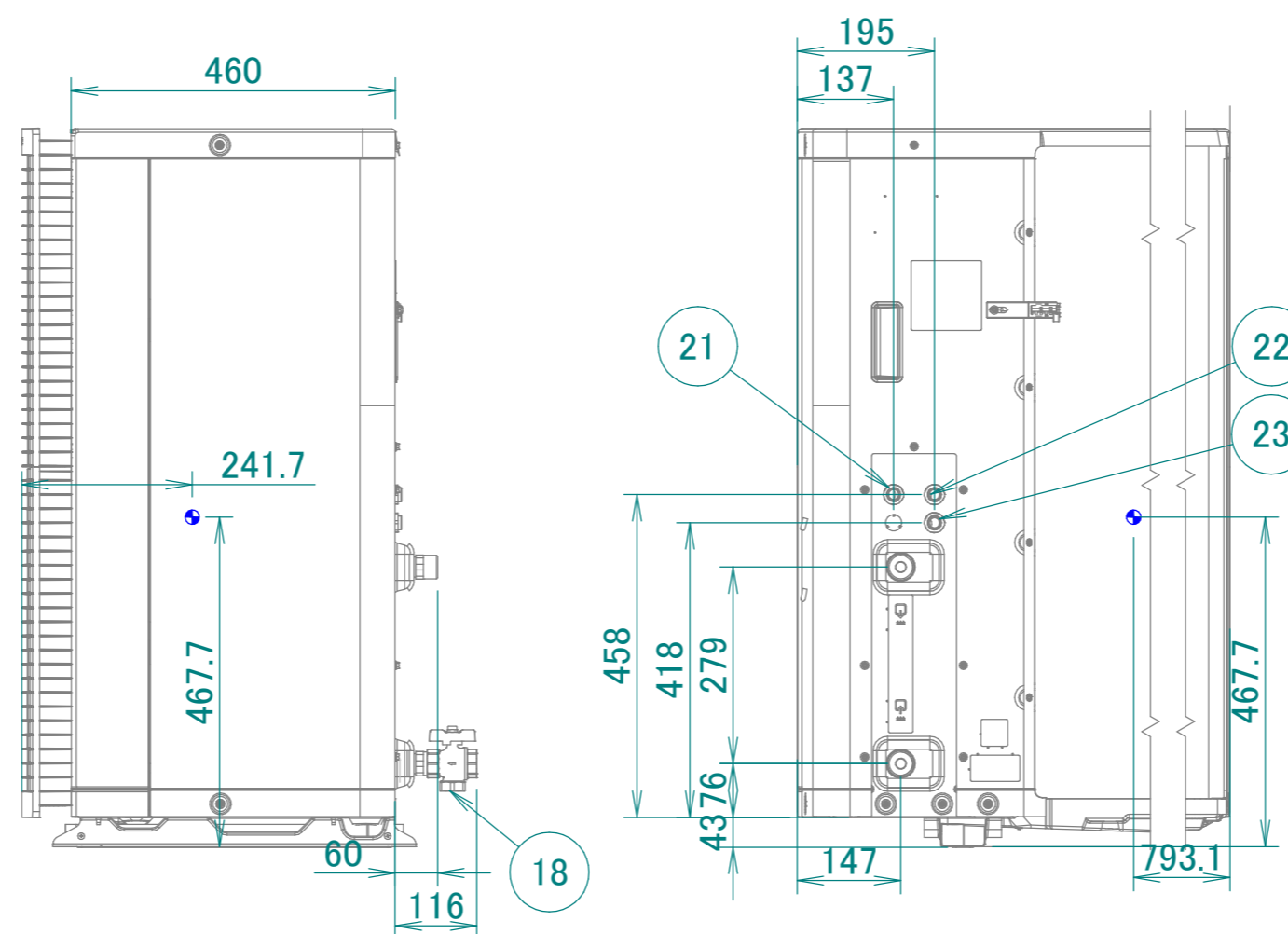
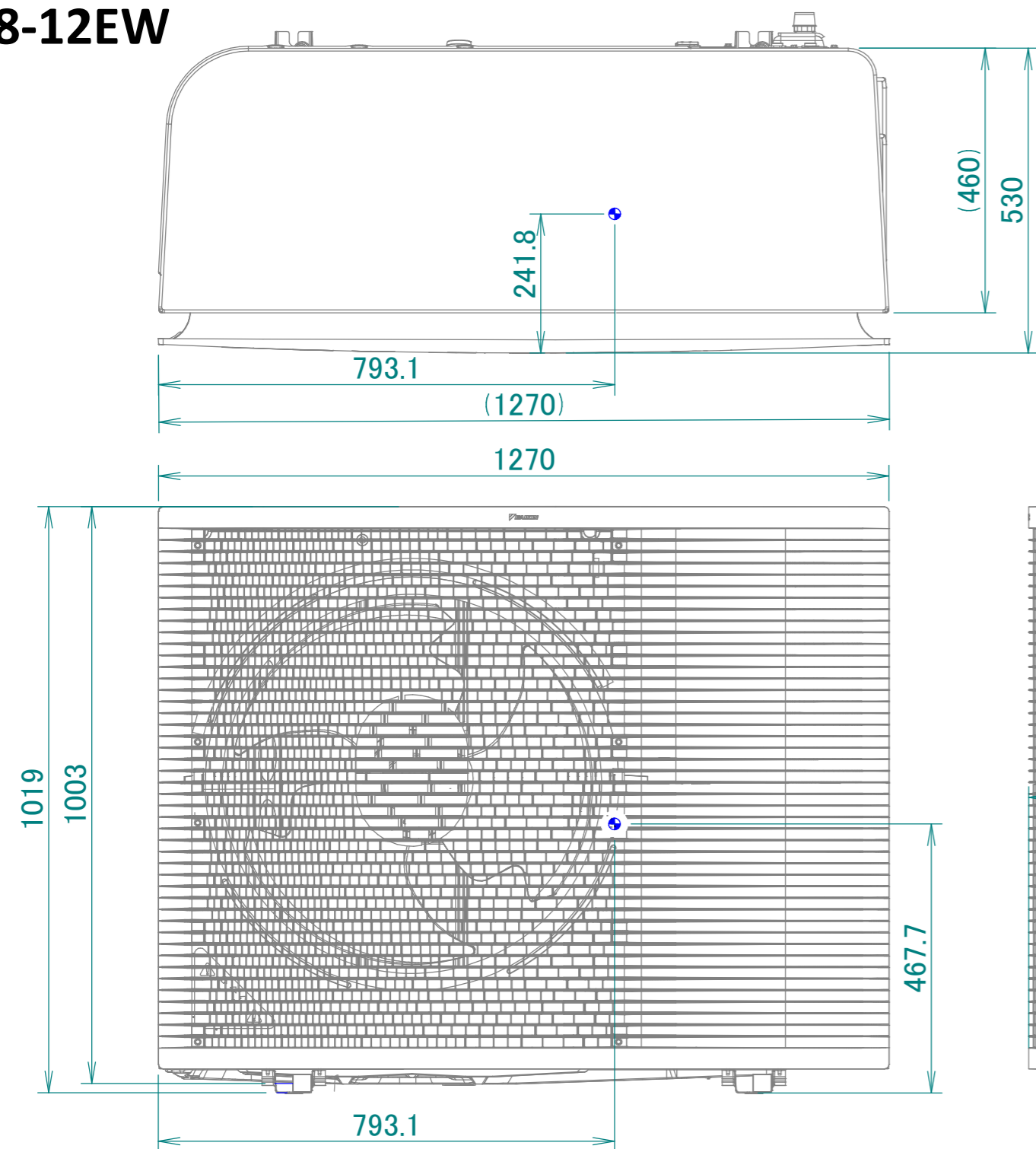


EPRA08-12EV
EPRA08-12EW



- 1 Silenziatore
- 2 Pressostato alta pressione 41.7 bar
- 3 Accumulatore
- 4 Compressore
- 5 Elettrovalvola (by-pass di bassa pressione)
- 6 Elettrovalvola (passaggio gas caldo)
- 7 Elettrovalvola (liquido)
- 8 Valvola a 4 vie
- 9 Tubo capillare
- 10 Valvola a 4 vie
- 11 Scambiatore di calore a piastre
- 12 Valvola d'espansione elettronica (principale)
- 13 Valvola d'espansione elettronica (iniezione)
- 14 Pressostato alta pressione 46 bar
- 15 Sensore di pressione
- 16 Ventola
- 17 Svasatura 5/16" sportello di manutenzione
- 18 Valvola di intercettazione / filtro (incluso l'accessorio)
- 19 Gomito di scarico (incluso l'accessorio)
- 20 Guarnizione di tenuta (incluso l'accessorio)
- 21 Ingresso cavo riscaldatore tubo di scarico
- 22 Ingresso cavo di interconnessione
- 23 Ingresso del cavo di alimentazione
- 24 4 fori per bulloni di ancoraggio M12
- 25 Uscita 1"G
- 26 Entrata 1"G

