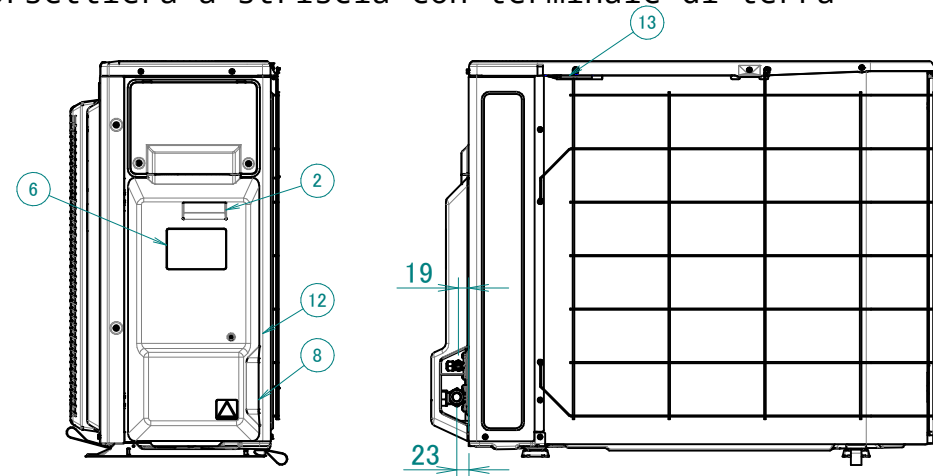
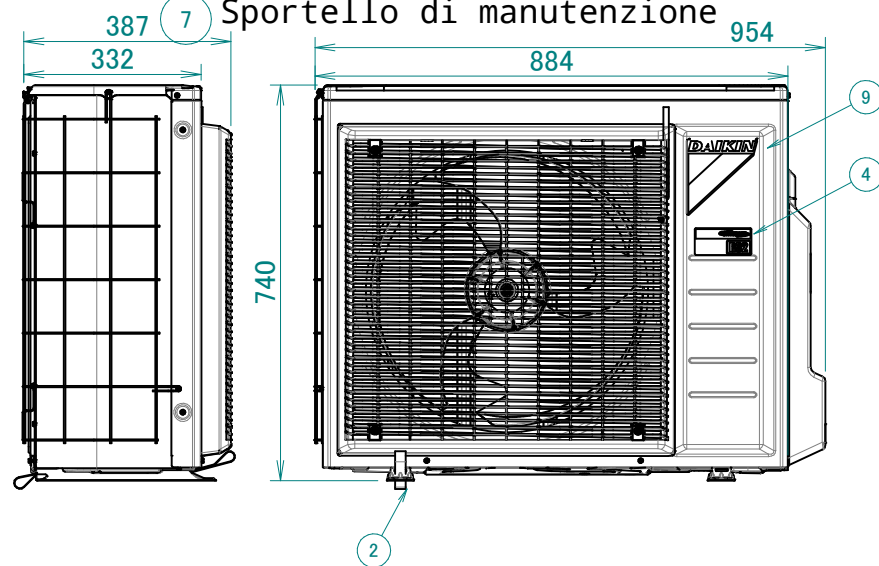


ERGA04-08EV
ERGA04-08EVA
ERGA-EV7

- 1 4 fori per bulloni di ancoraggio M8 OPPURE M10
- 2 Maniglia
- 3 Uscita di scarico
- 4 Targhetta dati
- 5 Etichetta con le precauzioni
- 6 Targa del costruttore
- 7 Sportello di manutenzione
- 8 Area ingresso cavi
- 9 Etichetta con nome marca
- 10 Valvola di arresto del gas
- 11 Valvola di arresto del liquido
- 12 Etichetta per le responsabilità relative al prodotto
- 13 Termistore temperatura aria esterna
- 14 Passo dei fori per i bulloni della fondazione
- 15 Morsettiera a striscia con terminale di terra



Spazio minimo per passaggio aria
 Altezza a parete sul lato di uscita aria < 1200 mm

In caso di rimozione della copertura della valvola di arresto.

