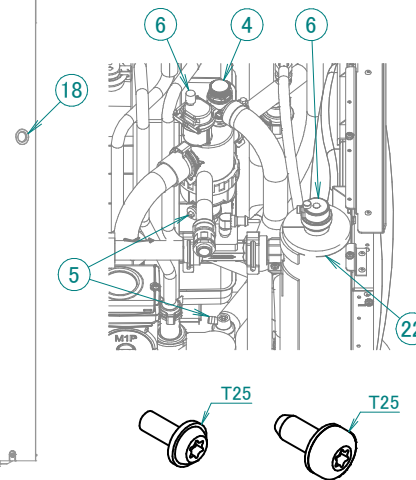
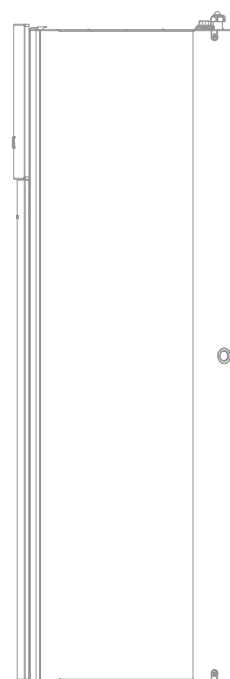
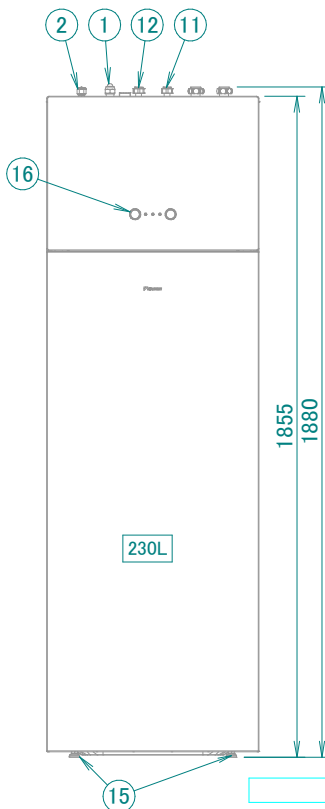
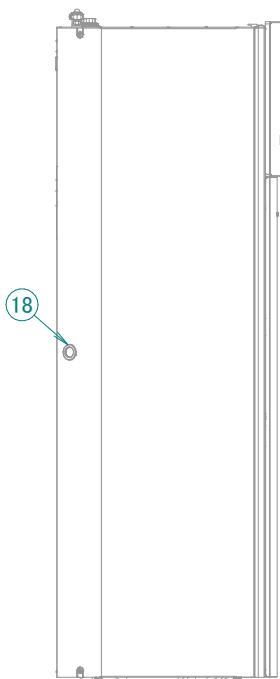
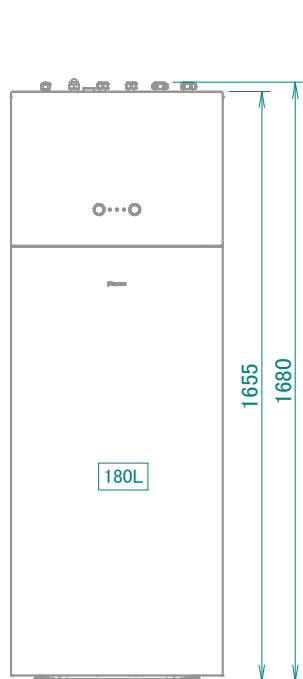
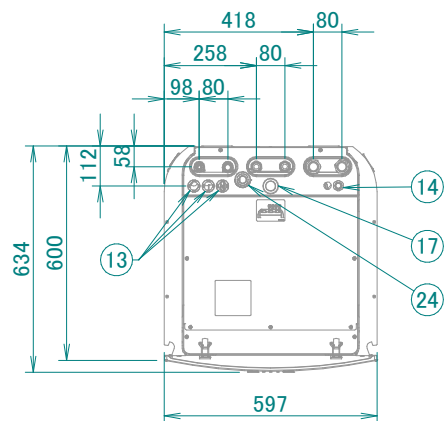
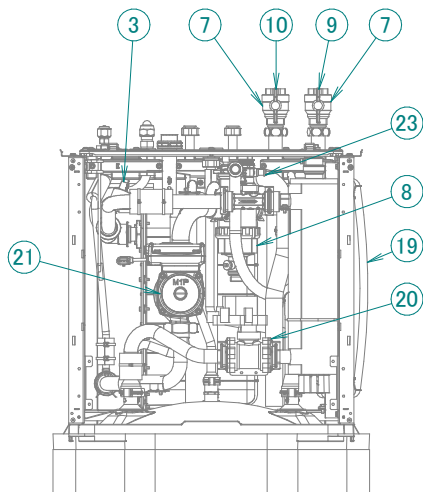


EBVH-D6V
 EBVH-D9W
 EBVX-D6V
 EBVX-D9W



- ① Connessione svasata Ø15.9 del tubo del gas
- ② Connessione svasata Ø 9.5 del tubo del liquido
- ③ Sensore pressione acqua riscaldamento ambiente
- ④ Valvola di sicurezza
- ⑤ Valvola di scarico del circuito idraulico
- ⑥ Spurgo aria
- ⑦ Valvola di intercettazione
- ⑧ Filtro magnetico / separatore di sporcizia
- ⑨ Connessione 1" BSP di entrata dell'acqua
- ⑩ Connessione 1" BSP di uscita dell'acqua
- ⑪ Acqua calda sanitaria: entrata acqua fredda 3/4" BSP-F
- ⑫ Acqua calda sanitaria: uscita acqua calda 3/4" BSP-F
- ⑬ Entrata cablaggio di alta tensione Ø24 mm
- ⑭ Entrata cablaggio di bassa tensione Ø15 mm
- ⑮ Piedini di livellamento
- ⑯ Interfaccia utente
- ⑰ Collegamento di ricircolo G3/4" (femmina)
- ⑱ Uscita di scarico (unità + valvola di sicurezza)
- ⑲ Vaso di espansione
- ⑳ Valvola a 3 vie
- ㉑ Pompa
- ㉒ Riscaldatore di riserva
- ㉓ Sensore flusso
- ㉔ Chimney

Viti utilizzate con l'unità:

L'installazione tipica in loco deve essere effettuata in base alle leggi applicabili. Per gli esempi, consultare la guida di riferimento per l'installazione.