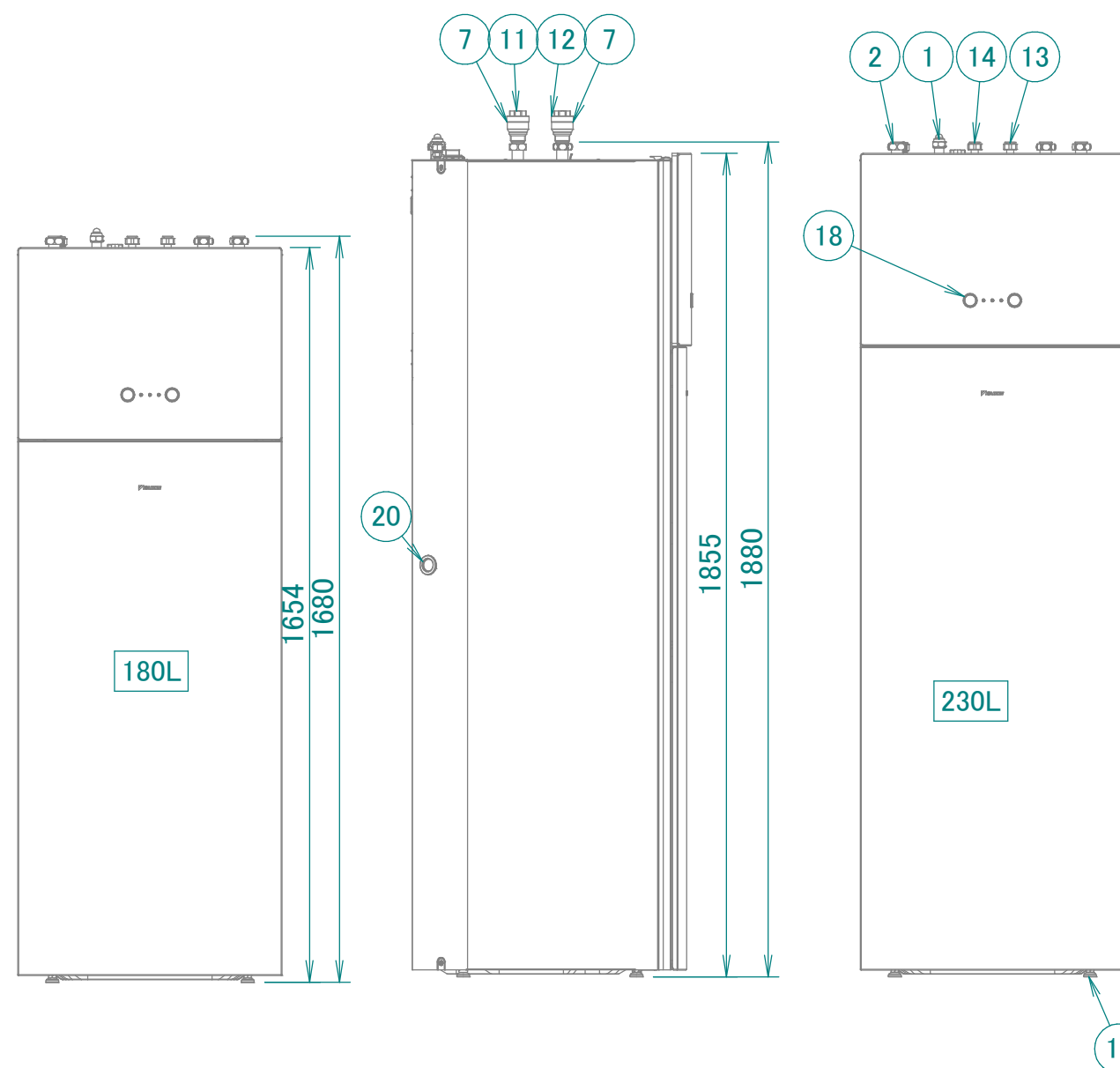
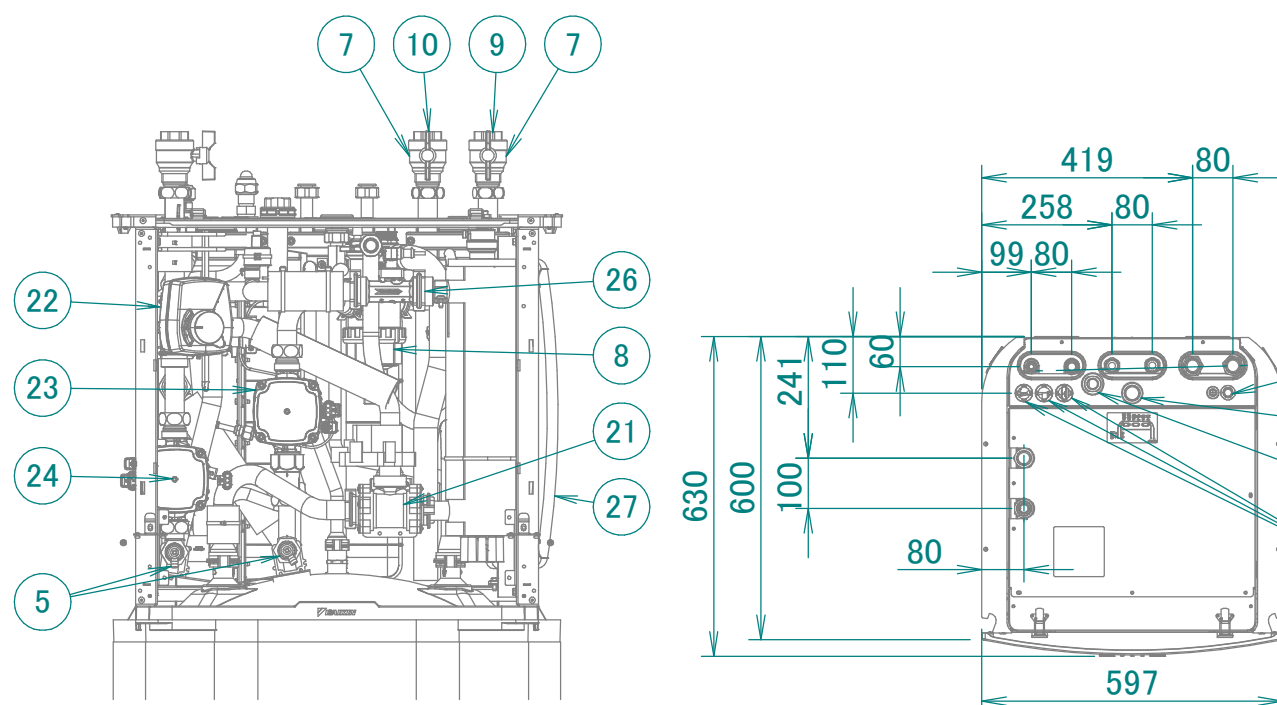


EBVZ-D6V

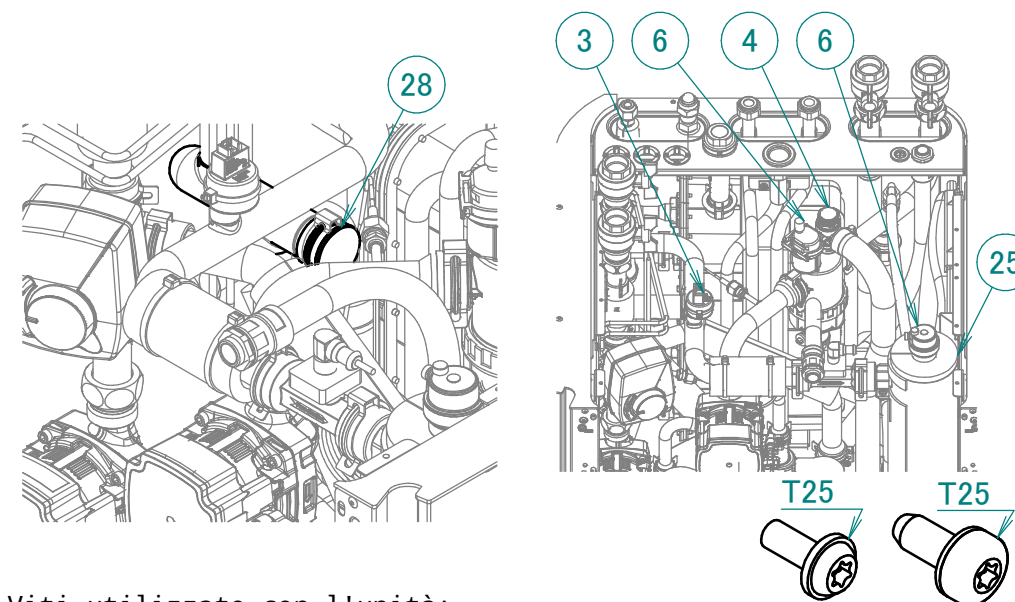
EBVZ-D9W

La zona principale è la zona con la temperatura più bassa.

La zona aggiuntiva è la zona con la temperatura più alta.



- 1 Connessione svasata Ø15.9 mm del tubo del gas
- 2 Connessione svasata Ø9.5 mm del tubo del liquido
- 3 Sensore pressione acqua riscaldamento ambiente
- 4 Valvola di sicurezza
- 5 Valvola di scarico del circuito idraulico
- 6 Spurgo aria
- 7 Valvola di intercettazione
- 8 Filtro magnetico / separatore di sporcizia
- 9 Connessione di INGRESSO acqua (zona aggiuntiva/diretta) 1"-BSP (femmina)
- 10 Connessione di USCITA acqua (zona aggiuntiva/diretta) 1"-BSP (femmina)
- 11 Connessione di INGRESSO acqua (zona principale/miscelata) 1"-BSP (femmina)
- 12 Connessione di USCITA acqua (zona principale/miscelata) 1"-BSP (femmina)
- 13 Acqua calda sanitaria: entrata acqua fredda 3/4" F BSP
- 14 Acqua calda sanitaria: uscita acqua calda 3/4" F BSP
- 15 Entrata cablaggio di alta tensione Ø 24mm
- 16 Entrata cablaggio di bassa tensione Ø 15mm
- 17 Piedini di livellamento
- 18 Interfaccia utente
- 19 Collegamento di ricircolo G 3/4" (femmina)
- 20 Uscita di scarico (unità + valvola di sicurezza)
- 21 Valvola a 3 vie (riscaldamento ambiente/acqua calda sanitaria)
- 22 Valvola a 3 vie (valvola di miscelazione della zona principale/miscelata)
- 23 Pompa (zona aggiuntiva/diretta)
- 24 Pompa (zona principale/miscelata)
- 25 Riscaldatore di riserva
- 26 Sensore flusso
- 27 Vaso di espansione
- 28 Filtro dell'acqua (zona principale/miscelata)
- 29 Chimney



Viti utilizzate con l'unità:

L'installazione tipica in loco deve essere effettuata in base alle leggi applicabili.

Per gli esempi, consultare la guida di riferimento per l'installazione.

3D136429A