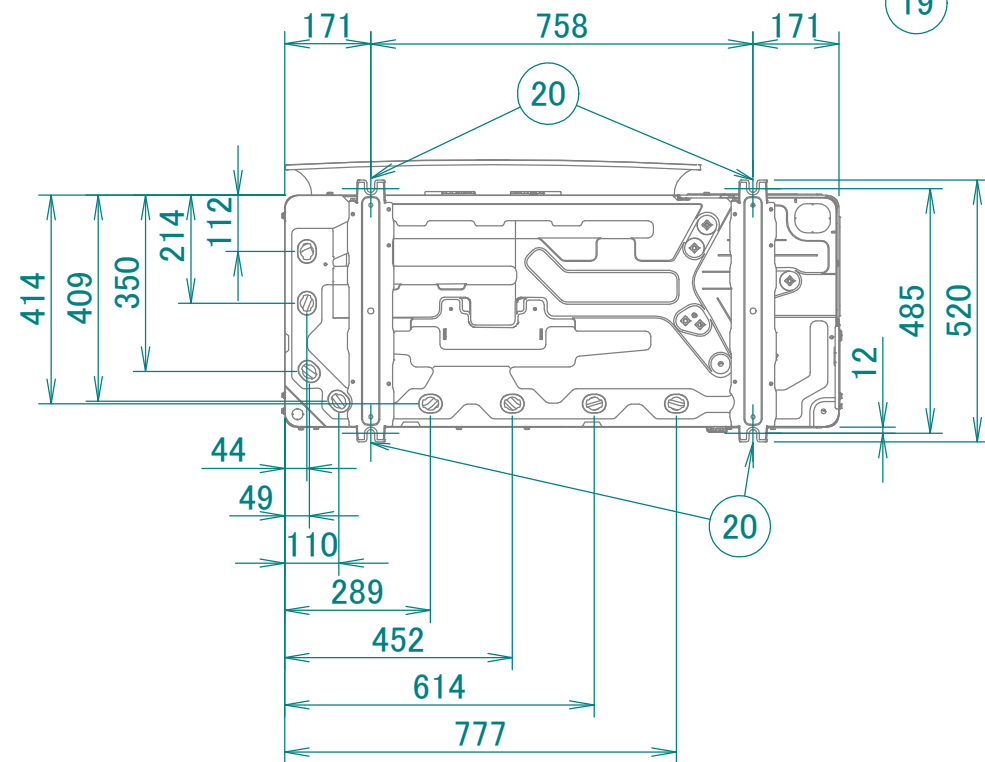
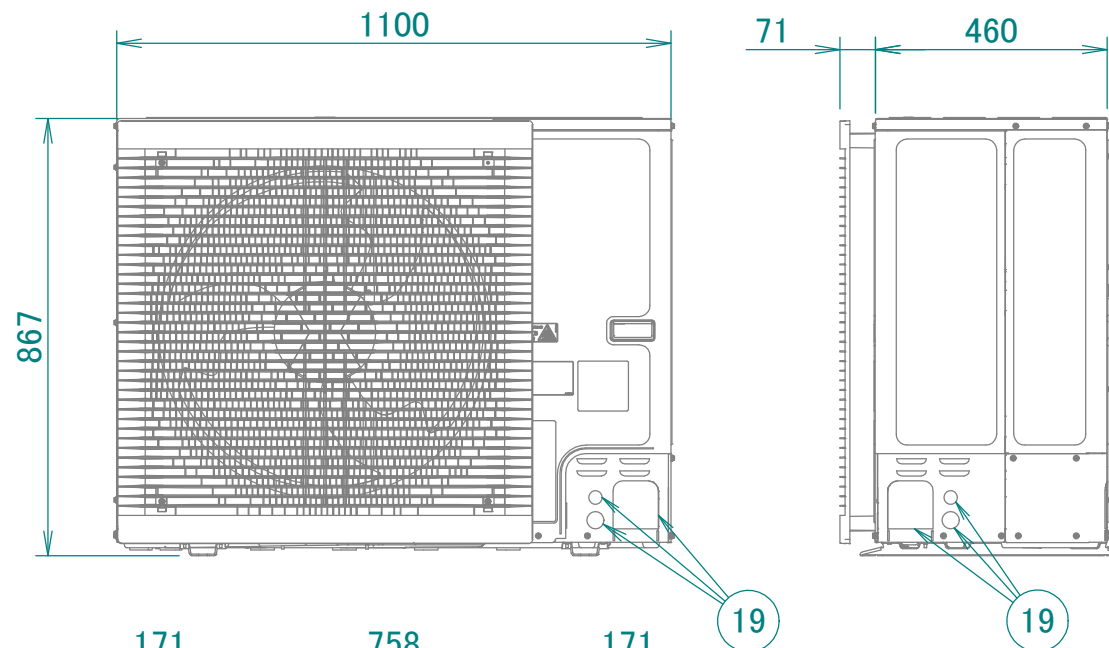
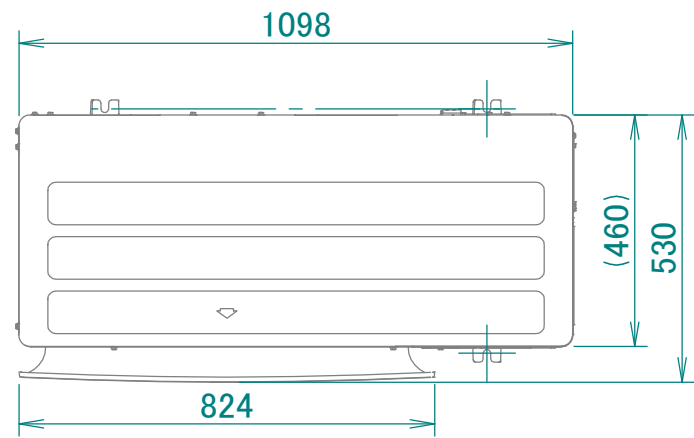


ERLA11-16DV3

ERLA11-16DW1



- 1 Valvola di arresto del liquido con porta di servizio
- 2 Valvola di arresto del gas con sportello di manutenzione
- 3 Compressore
- 4 Accumulatore
- 5 Raddrizzatore
- 6 Scambiatore di calore
- 7 Valvola a 4 vie
- 8 Dissipatore di calore
- 9 Silenziatore
- 10 Pressostato alta pressione
- 11 Pressostato bassa pressione
- 12 Svasatura 5/16" sportello di manutenzione
- 13 Valvola d'espansione elettronica (iniezione)
- 14 Valvola d'espansione elettronica (principale)
- 15 Sensore di pressione
- 16 Morsetto del compressore
- 17 Ventola
- 18 Filtro
- 19 Foro cieco.
- 20 4 fori per bulloni di ancoraggio

