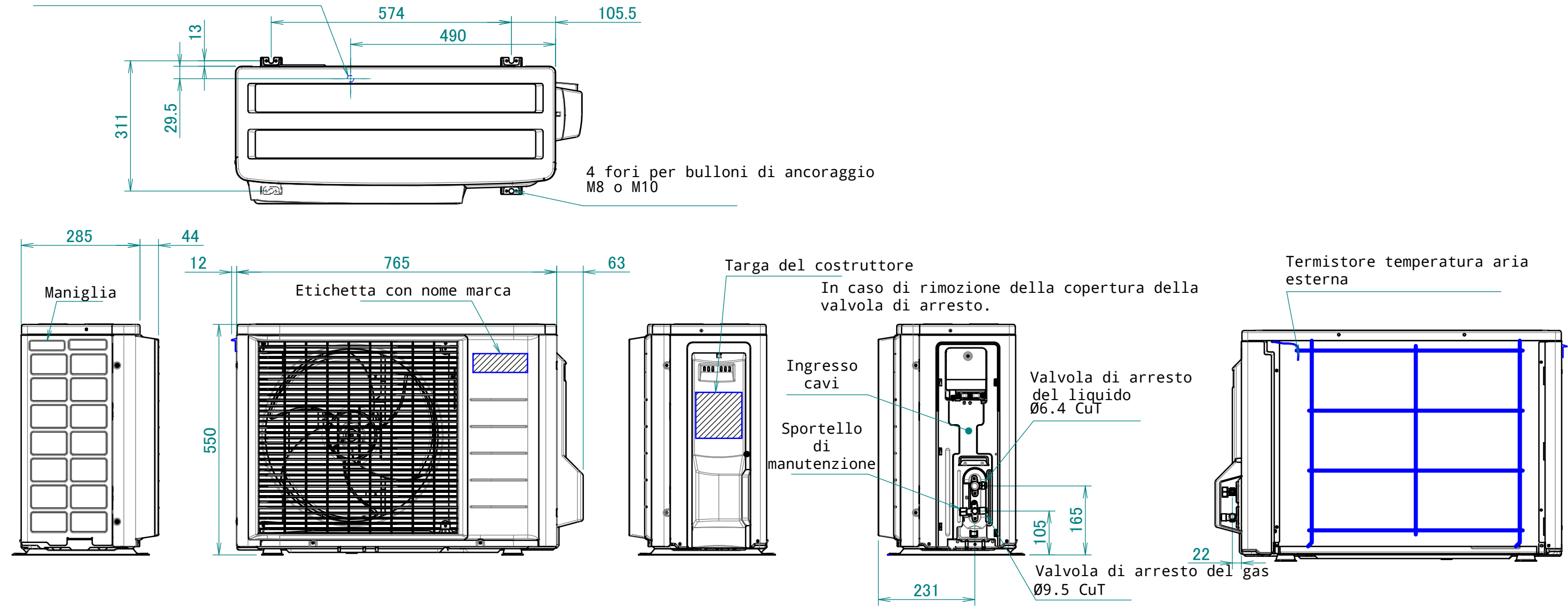


ERWQ-AV3

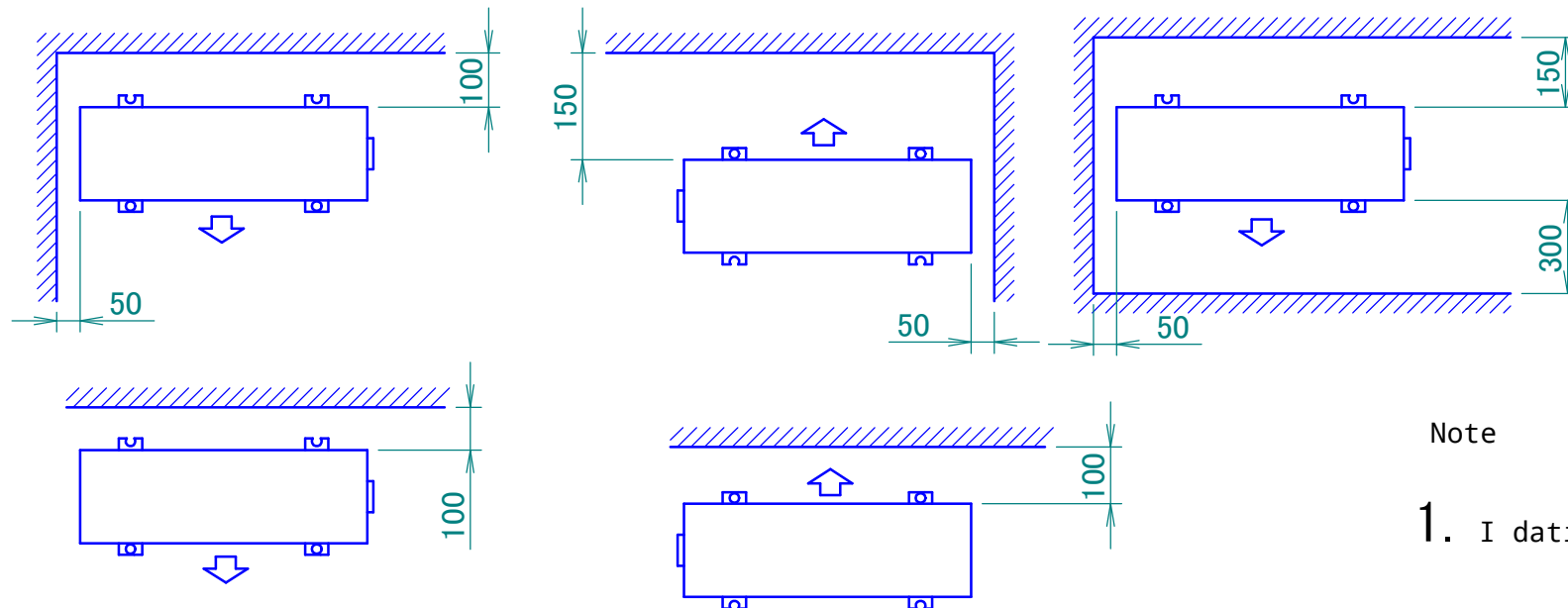
Uscita di scarico

Tubo flessibile di collegamento (diametro interno: Ø15.9mm)



Spazio minimo per passaggio aria

Altezza a parete sul lato di uscita aria < 1200 mm



Note

1. I dati disponibili del disegno sono disponibili nel sistema GDE (E-BOM).