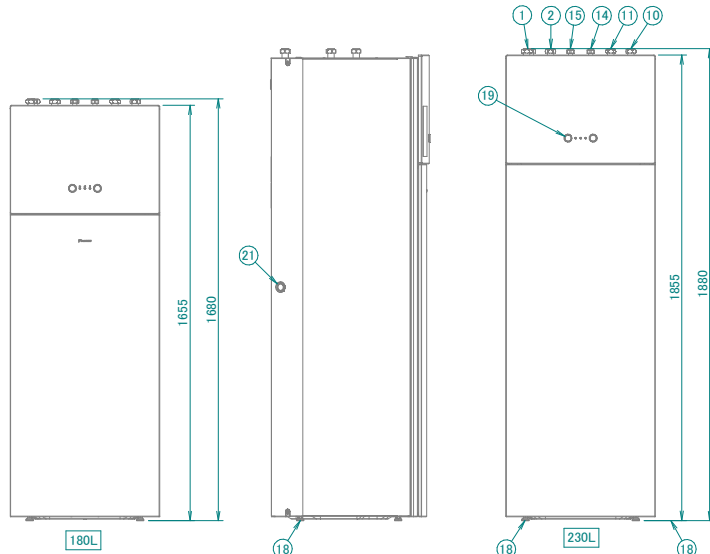
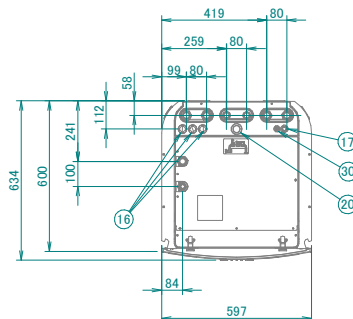
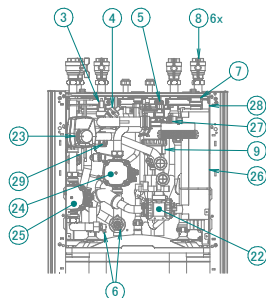
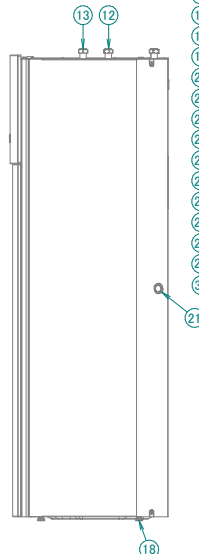


# ETVZ12E6V / ETVZ12E9W

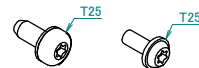
La zona aggiuntiva è la zona con la temperatura più alta.  
La zona principale è la zona con la temperatura più bassa.



- ① Connessione 1" di uscita dell'acqua All'unità esterna
- ② Connessione 1" di entrata dell'acqua
- ③ Interruttore flusso
- ④ Sensore pressione acqua riscaldamento ambiente
- ⑤ Valvola di sicurezza
- ⑥ Valvola di scarico del circuito idraulico
- ⑦ Spurgo aria
- ⑧ Valvola di intercettazione
- ⑨ Filtro magnetico / separatore di sporcizia (zona aggiuntiva/diretta)
- ⑩ Connessione di INGRESSO acqua (zona aggiuntiva/diretta) 1" F BSP (femmina)
- ⑪ Connessione di USCITA acqua (zona aggiuntiva/diretta) 1" F BSP (femmina)
- ⑫ Connessione di INGRESSO acqua (zona principale/miscelata) 1" F BSP (femmina)
- ⑬ Connessione di USCITA acqua (zona principale/miscelata) 1" F BSP (femmina)
- ⑭ Acqua calda sanitaria: entrata acqua fredda 3/4" F BSP
- ⑮ Acqua calda sanitaria: uscita acqua calda 3/4" F BSP
- ⑯ Entrata cablaggio di alta tensione Ø 24mm
- ⑰ Entrata cablaggio di bassa tensione Ø 15mm
- ⑱ Piedini di livellamento
- ⑲ Interfaccia utente
- ⑳ Collegamento di ricircolo G 3/4" (femmina)
- ㉑ Uscita di scarico (unità + valvola di sicurezza)
- ㉒ Valvola a 3 vie (riscaldamento ambiente/acqua calda sanitaria)
- ㉓ Valvola a 3 vie (valvola di miscelazione della zona principale/miscelata)
- ㉔ Pompa (zona aggiuntiva/diretta)
- ㉕ Pompa (zona principale/miscelata)
- ㉖ Riscaldatore di riserva
- ㉗ Sensore flusso
- ㉘ Vaso di espansione
- ㉙ Filtro dell'acqua (zona principale/miscelata)
- ㉚ Entrata cablaggio di bassa tensione \_\_\_\_\_



Viti utilizzate con l'unità:



L'installazione tipica in loco deve essere effettuata in base alle leggi applicabili.  
Per gli esempi, consultare la guida di riferimento per l'installazione.