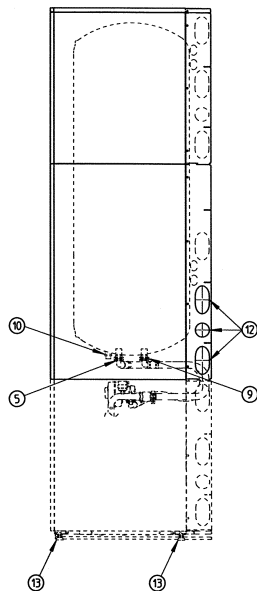
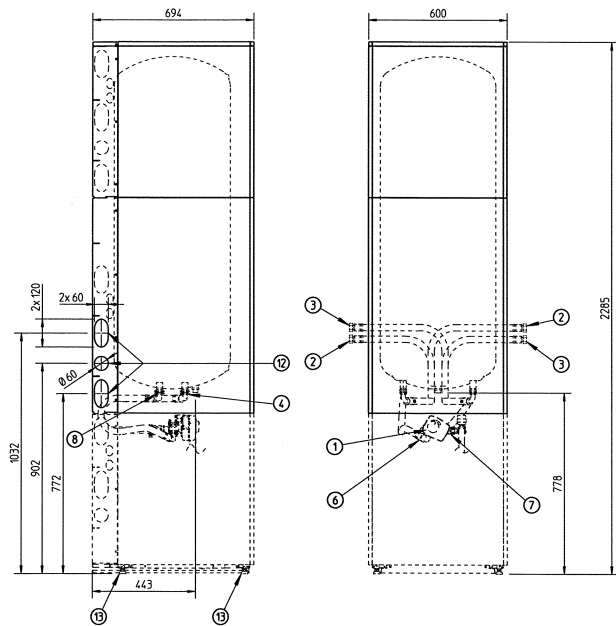
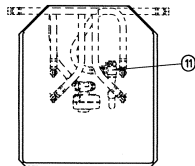


EKHTS260AB+EKHBRD-AB



1. Valvola a 3 vie
2. Attacchi acqua calda G 3/4" (Femmina)
3. Attacchi acqua fredda G 3/4" (Femmina)
4. Uscita acqua calda (attacco rapido) sul lato inferiore del serbatoio
5. Entrata acqua fredda (attacco rapido) sul lato inferiore del serbatoio
6. Attacco serbatoio da *KHBRD (attacco rapido)
7. Attacco serbatoio a *KHBRD (attacco rapido)
8. Attacco serbatoio da *KHBRD (attacco rapido) sul lato inferiore del serbatoio
9. Attacco serbatoio a *KHBRD (attacco rapido) sul lato inferiore del serbatoio
10. Raccordo di ricircolo G 1/2" (Maschio)
11. Giunto a T
12. Fori pretagliati per tubazioni idrauliche
13. Piedini livellatori (su unità EKHBRD*)

Nota: Per dettagli su EKHBRD*AB fare riferimento a 3TW59854-1.

3TW59934-1