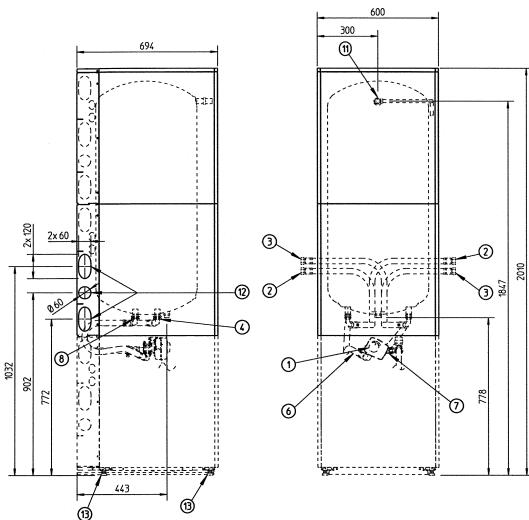
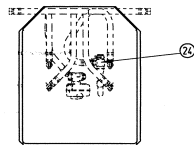


EKHTSU200AB+EKHBRD-AB

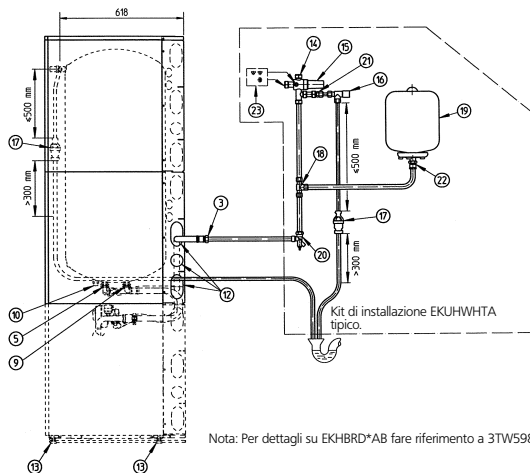


EKHTSU*

1. Valvola a 3 vie
2. Attacchi acqua calda G 3/4" (Femmina)
3. Attacchi acqua fredda G 3/4" (Femmina)
4. Uscita acqua calda (attacco rapido) sul lato inferiore del serbatoio
5. Entrata acqua fredda (attacco rapido) sul lato inferiore del serbatoio
6. Attacco serbatoio da EKHBRD (attacco rapido)
7. Attacco serbatoio a EKHBRD (attacco rapido)
8. Attacco serbatoio da EKHBRD (attacco rapido) sul lato inferiore del serbatoio
9. Attacco serbatoio a EKHBRD (attacco rapido) sul lato inferiore del serbatoio
10. Raccordo di ricircolo G 1/2" (Maschio)
11. Valvola limitatrice pressione e temperatura 15mm (Maschio)
12. Fori pretagliati per tubazioni idrauliche
13. Piedini livellatori (su unità EKHBRD*)

EKUHWHTA-KIT

14. Attacchi acqua fredda 22mm
15. Valvola limitatrice di pressione 22mm - 22mm
16. Valvola di sovrappressione 15mm - 15mm
17. Imbuto 22mm - 15mm
18. Giunto a T (al vaso di espansione) 22mm - 22mm - 22mm
19. Vaso di espansione G 3/4" (Maschio)
20. Valvola di drenaggio 22mm - G 3/4" (Femmina)
21. Raccordo riduttore 22mm - 15mm
22. Adattatore (vaso di espansione) 22mm - G 3/4" (Femmina)
23. Tappo di chiusura + 2 tappi di chiusura avvitabili in plastica per la valvola limitatrice di pressione
24. Giunto a T



Nota: Per dettagli su EKHBRD*AB fare riferimento a 3TW59854-1.