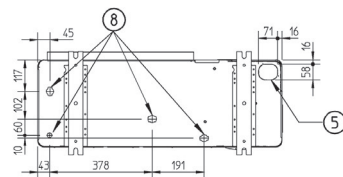
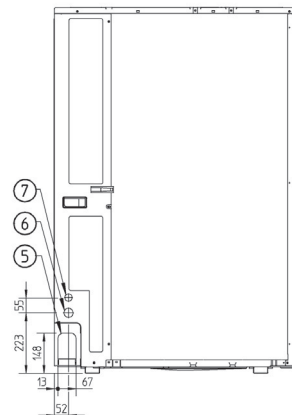
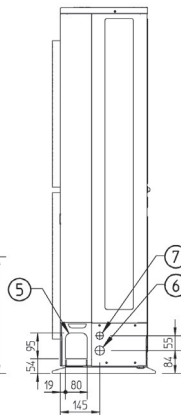
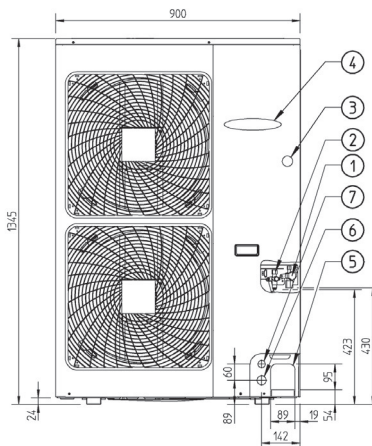
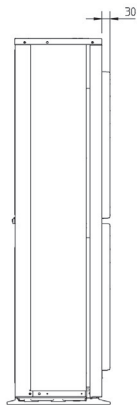
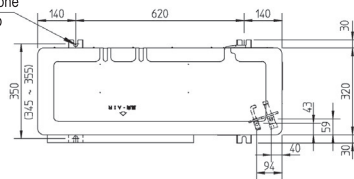


Foro per bullone  
di ancoraggio  
4 x M12



Nr.	Nomi componenti
1	Attacco tubazione del gas Ø15,9 a cartella
2	Tubazione di raccordo del liquido Ø9,5 a cartella
3	Attacco di servizio (nell'unità)
4	Collegamenti elettrici e morsetto di terra M5 (in quadro elettrico)
5	Ingresso tubazione refrigerante
6	Ingresso cavo alimentazione (foro pretagliato Ø34)
7	Ingresso cavo di controllo (foro pretagliato Ø27)
8	Foro di scarico