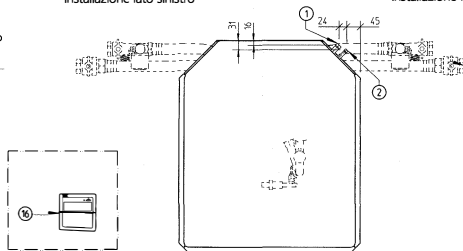


Dettaglio A
Incrostazioni 1/3

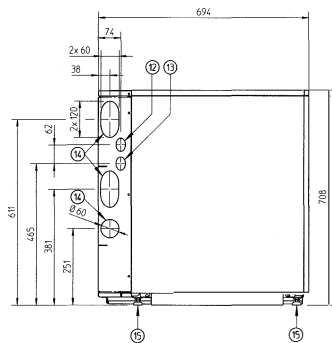


installazione lato sinistro

installazione lato destro



- 1 Attacco del tubo del gas ϕ 15.9 Lega per saldatura (R410A)
 - 2 Attacco del tubo del liquido ϕ 9.5 Lega per saldatura (R410A)
 - 3 R134a Attacchi di servizio ϕ 12.7 cartella
 - 4 Manometro
 - 5 Valvola di sfiato
 - 6 Linea idraulica con valvola di scarico
 - 7 Sfiato aria
 - 8 Valvole di intercettazione
 - 9 Filtro dell'acqua
 - 10 Attacco acqua in entrata G 1" (Femmina)
 - 11 Attacco acqua in uscita G 1" (Femmina)
 - 12 Ingresso cavi di controllo (Foro pretagliato ϕ 37)
 - 13 Ingresso cavo alimentazione (Foro pretagliato ϕ 37)
 - 14 Fori pretagliati per tubazioni del refrigerante e idrauliche
 - 15 Piedini livellatori
 - 16 Telecomando (fornito come accessorio)
- La posizione di installazione è all'esterno dell'unità



Dettaglio A

