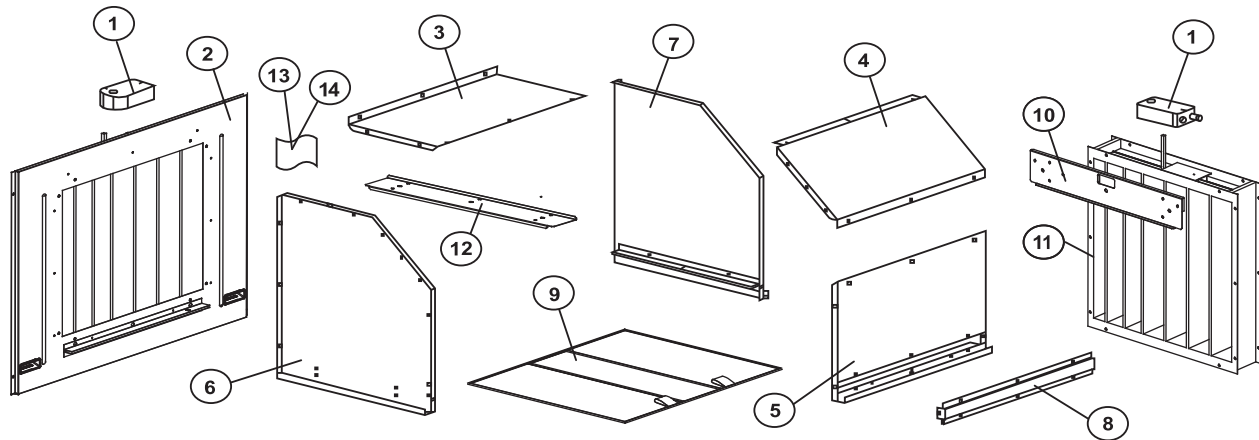


B Controllo preinstallazione

(i) Contenuto del kit economizzatore

Prima dell'installazione, si consiglia di controllare il contenuto del kit economizzatore dopo la rimozione dall'imballaggio. Il kit include i seguenti componenti:



| Nr. | Pos. descrizione | Qualità (kit) |
|-----|---|---------------|
| 1 | Attuatore Belimo, LF24-SR | 2 |
| 2 | Pannello laterale con serranda aria esterna | 1 |
| 3 | Cuffia, pannello superiore | 1 |
| 4 | Cuffia, pannello centrale | 1 |
| 5 | Cuffia, pannello inferiore | 1 |
| 6 | Cuffia, pannello sinistro | 1 |
| 7 | Cuffia, pannello destro | 1 |

| Nr. | Pos. descrizione | Qualità (kit) |
|-----|---|---------------|
| 8 | Coperchio filtro | 1 |
| 9 | Filtro | 1 |
| 10 | Staffa supporto, serranda aria ripresa | 1 |
| 11 | Serranda aria di ripresa | 1 |
| 12 | Staffa di supporto, flusso verso il basso | 1 |
| 13 | Vite, M5x16 | 55 |
| 14 | Vite, M4x12 | 4 |

NOTE

Se gli accessori sono danneggiati o non completi, contattare il rivenditore autorizzato.