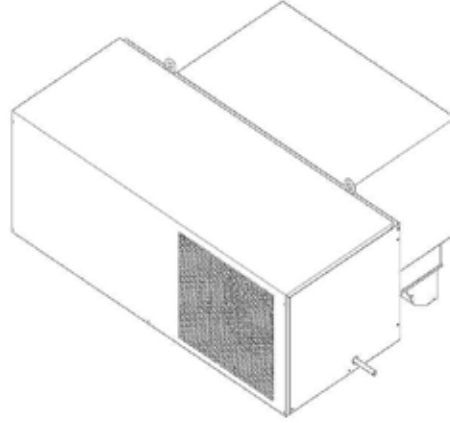
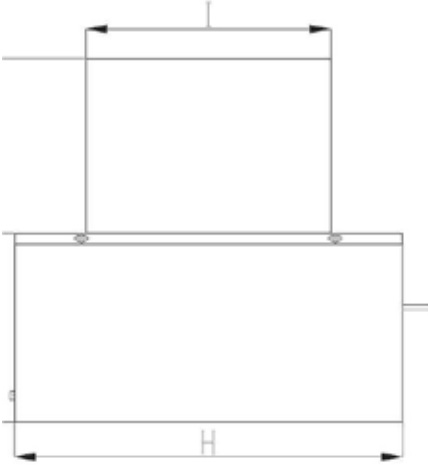
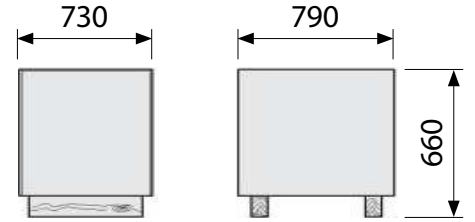
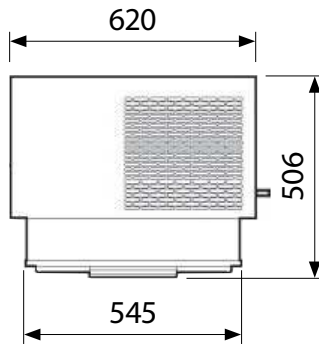
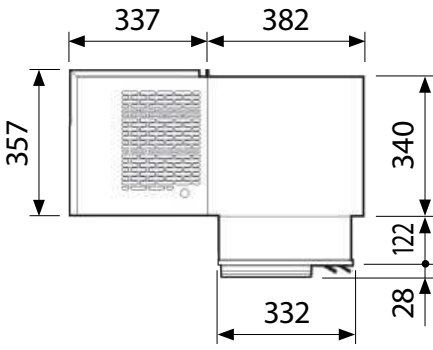


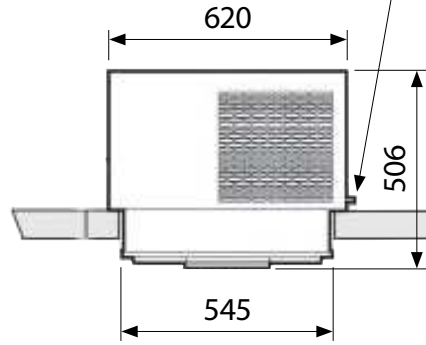
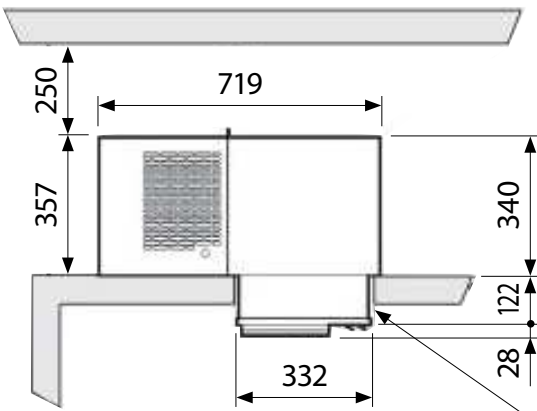
DIMENSIONS DU TROU
AFMETINGEN GAT
DIMENSIONI FORD
DELİK BOYUTLARI



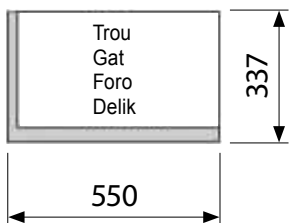
	3370	5820	1710	2650
A	1044	1044	924	1044
B	1300	1300	1075	1300
C	410	410	360	520
D	242	242	143	242
E	451	451	332	451
F	502	502	382	502
G	542	542	542	542
H	1300	1300	1075	1300
I	820	1075	820	1075
L	750	965	750	962
M	460	460	337	458



POIDS · MASSA · MASSA · KÜTLE	14 Kg
VOLUME · VOLUME · VOLUME · HACİM	0,38 m ³



- Ecoulement eau de condensation Ø 10
- Condensaataafvoerleiding Ø 10
- Scarico acqua di condensa Ø 10
- Kondens drenaj hattı Ø 10



- Injecter silicone sur tout le perimetre du tampon.
- Injecteer een siliconenafdichting rond de gehele omtrek van de opening in het paneel.
- Iniettare silicone su tutto il perimetro del tampone.
- Paneldeki açıklığın tüm çevresine silikon sızdırmazlık maddesi enjekte edin.