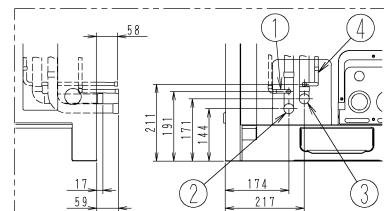
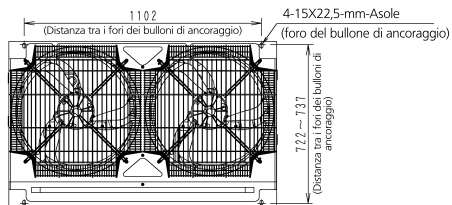
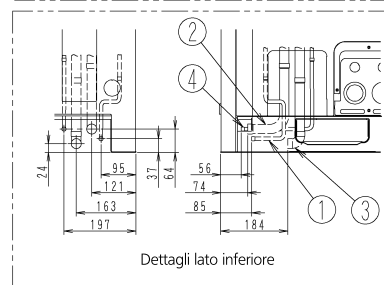
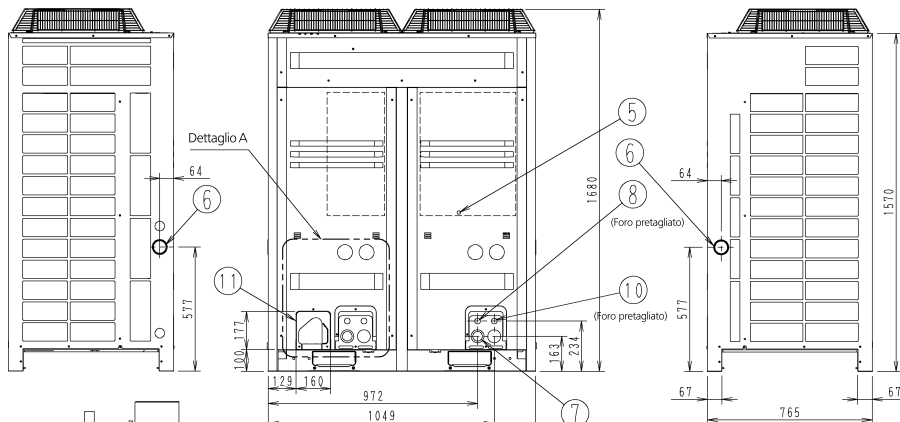


LRYEQ16AY

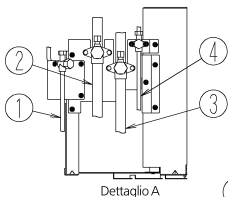


Dettagli lato anteriore



Dettagli lato inferiore

- 1 Liquido (Per climatizzatore) ϕ 9,5 Attacco a saldare
- 2 Gas (Per climatizzatore) ϕ 25,4 Attacco a saldare
- 3 Gas (Per refrigerazione) ϕ 25,4 Attacco a saldare
- 4 Liquido (Per refrigerazione) ϕ 9,5 Attacco a saldare
- 5 Morsetto di terra all'interno del quadro elettrico (M8)
- 6 Foro di ingresso del cavo di alimentazione (laterale) ϕ 62
- 7 Foro di ingresso del cavo di alimentazione (frontale) ϕ 45
- 8 Foro di ingresso del cavo di alimentazione (frontale) ϕ 27
- 9 Foro di ingresso del cavo di alimentazione (lato inferiore) ϕ 50
- 10 Foro di ingresso cavi (frontale) ϕ 27
- 11 Foro di ingresso tubazioni (frontale)
- 12 Foro di ingresso tubazioni (lato inferiore)



Dettaglio A

(Foro pretagliato)

