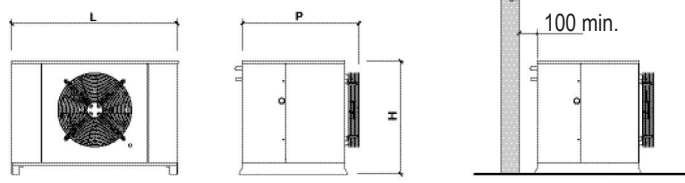


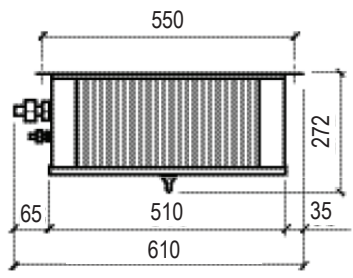
SB.LBTLN-AV3/AW1, SB.LBTMD-AV3/AW1



forma	L	P	H
Z2X1	745	515	485
Z3K1	745	555	485
02M1	852	600	586

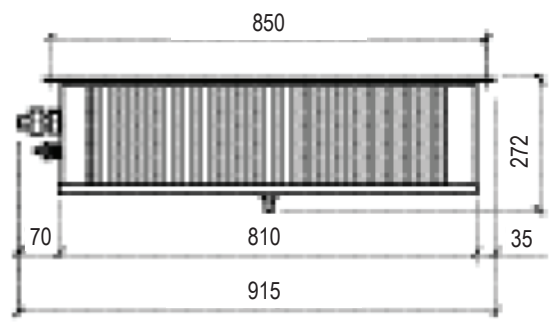
Unità evaporante

Dimensioni ES1A25



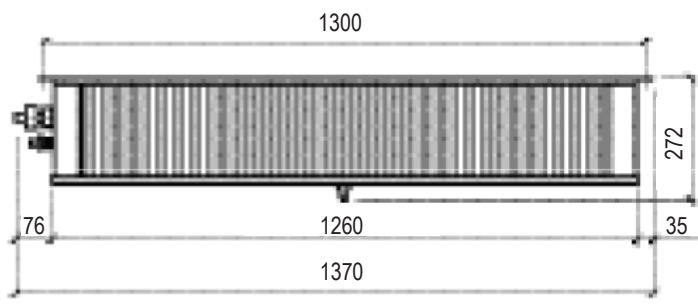
- Z2X1 + ES1A25
- SB.LBTMD050
 - SB.LBTMD060
 - SB.LBTMD075
- SB.LBTLN100
- SB.LBTLN120
 - SB.LBTLN170

Dimensioni ES2A25



- Z3K1 + ES2A25
- SB.LBTMD100
 - SB.LBTMD120
 - SB.LBTMD122
- SB.LBTLN172
- SB.LBTLN200

Dimensioni ES2A25



- 02M1 + ES3A25
- SB.LBTMD200
- SB.LBTLN300

