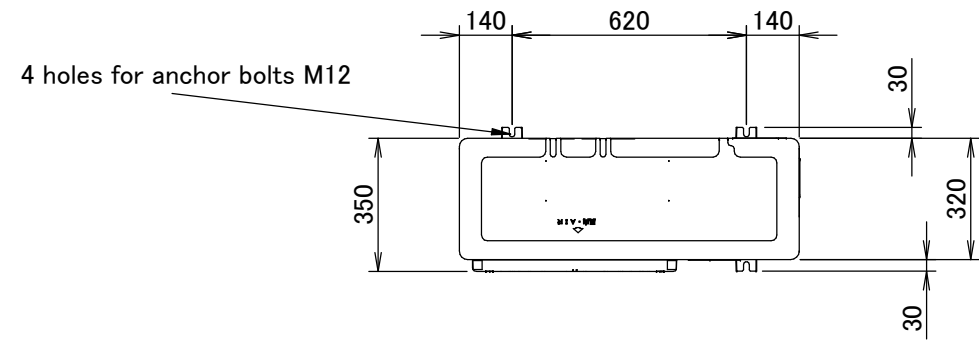


LRMEQ-BY1



1	Brasatura Ø19.1 connessione del tubo del gas
2	Brasatura Ø9.5 connessione del tubo del liquido
3	(2X) Sportello di manutenzione (interno all'unità)
4	Collegamento elettronico e terminale di massa M5 (nel quadro elettrico)
5	Ingresso tubazioni del refrigerante
6	Ingresso cablaggi di alimentazione e del segnale di uscita (foro cieco Ø34)
7	Ingresso cablaggi di controllo (foro cieco Ø27)
8	Uscita di scarico

