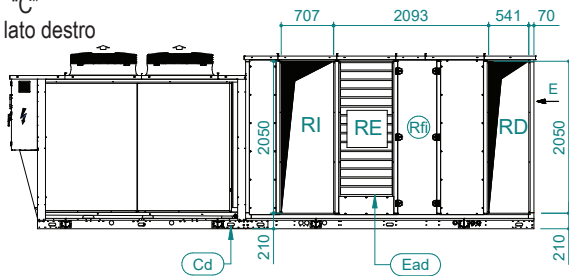


UATYA140-190BFC3Y1

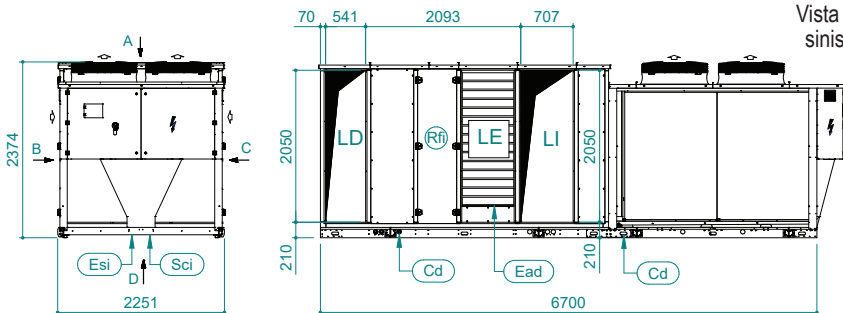
"C"

Vista lato destro

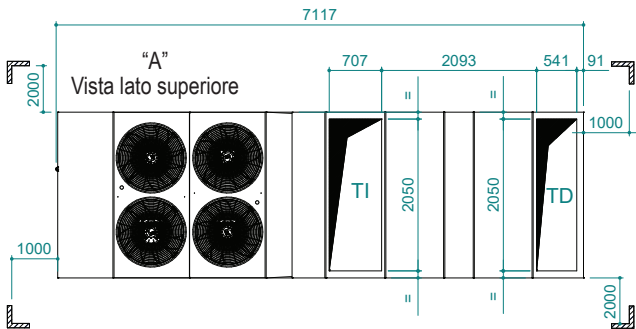


"B"

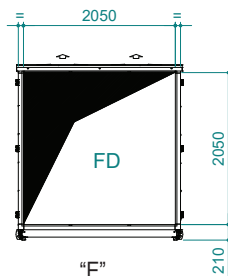
Vista lato sinistro



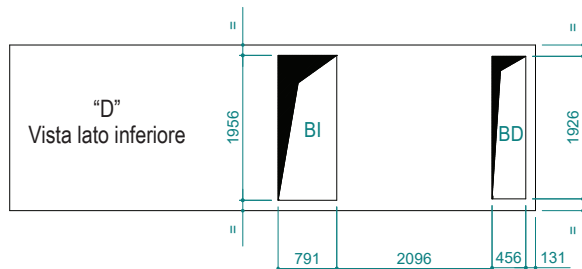
"A"
Vista lato superiore



"E"
Vista lato posteriore



"D"
Vista lato inferiore



Direzione aria

Direzione aria	Mandata	Aspirazione	Esterno
Sinistra	LD	LI	LE
Destra	RD	RI	RE
Alto	TD	TI	/
Lato inferiore	BD	BI	/
Lato anteriore	FD	/	/

Sci	Ingresso cavi segnale	Ead	Serranda aria esterna	Esi	Ingresso alimentazione elettrica
Cd	Scarico condensa 1" maschio	Rfi	Rimuovere per ispezione		Spazi liberi

DDIM000965A