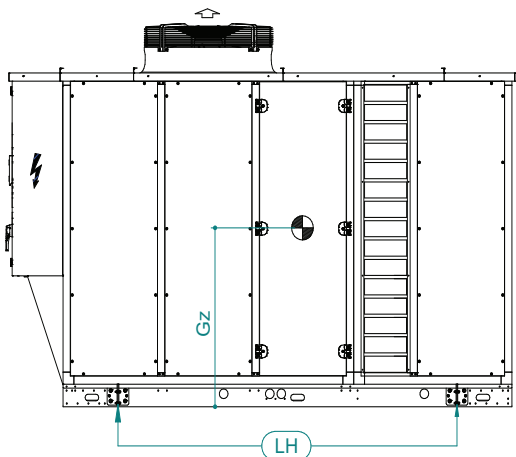


# UATYA40-50BFC3Y1



Fh	Fori di fissaggio	Ø22	LH	Punto di sollevamento	G..	Supporti antivibranti
----	-------------------	-----	----	-----------------------	-----	-----------------------

Modello	Peso (kg)						(mm)		
	Spedizione	Condizioni operative	G1	G2	G3	G4	Gx	Gy	Gz
UATYA40BFC3Y1	1339	1310	284	414	363	249	1309	1064	1055
UATYA50BFC3Y1	1358	1329	287	422	369	251	1310	1064	1053

Modello	Supporti antivibranti in gomma				Scatole da ordinare*
	G1	G2	G3	G4	
UATYA40BFC3Y1	UATYAAVM2	UATYAAVM2	UATYAAVM2	UATYAAVM2	1 x UATYAAVM1 + 2 x UATYAAVM2
UATYA50BFC3Y1	UATYAAVM2	UATYAAVM2	UATYAAVM2	UATYAAVM2	1 x UATYAAVM1 + 2 x UATYAAVM2

\*Ogni scatola contiene 2 supporti

