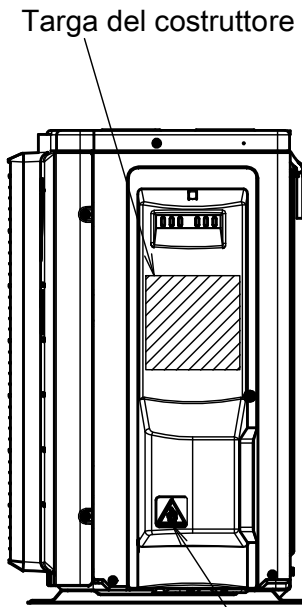
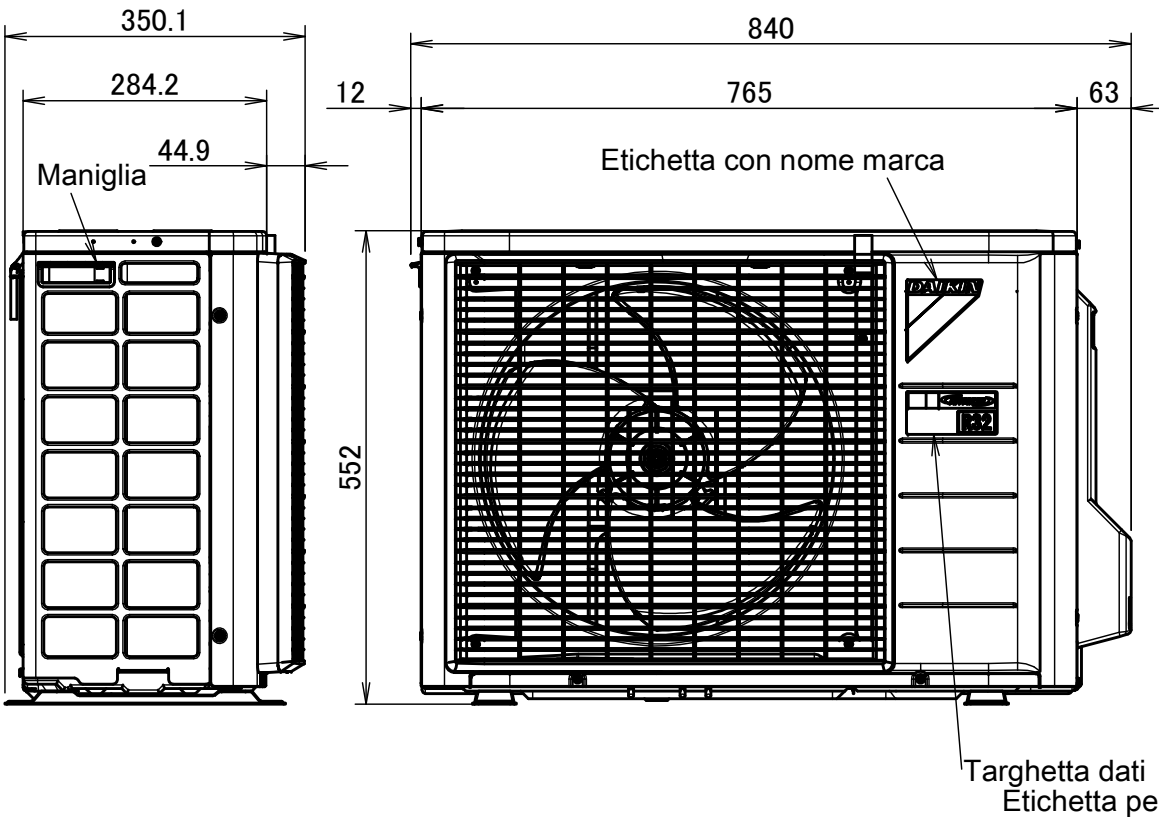
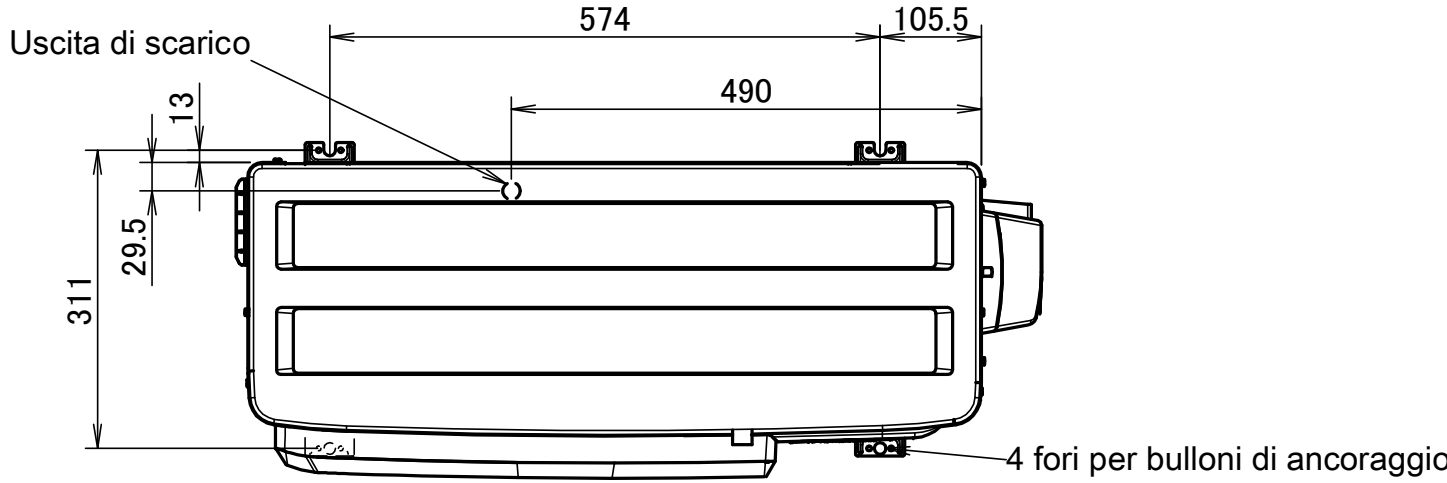
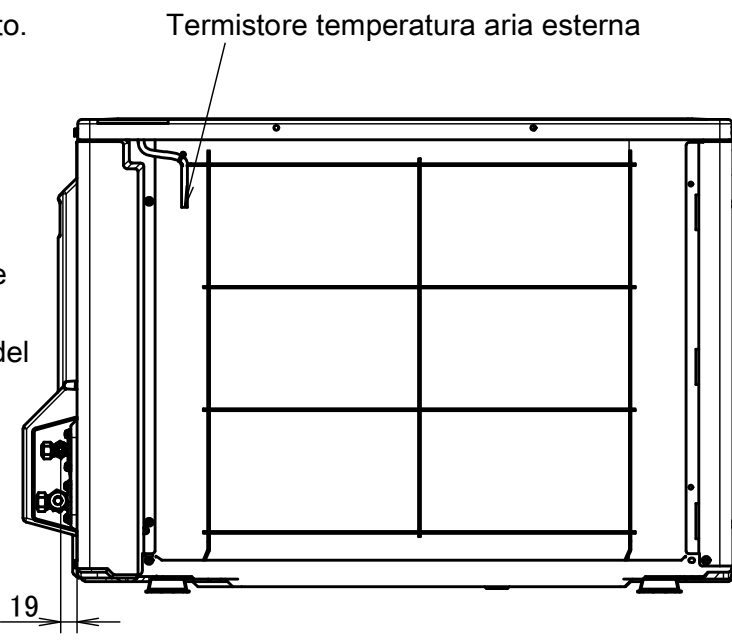
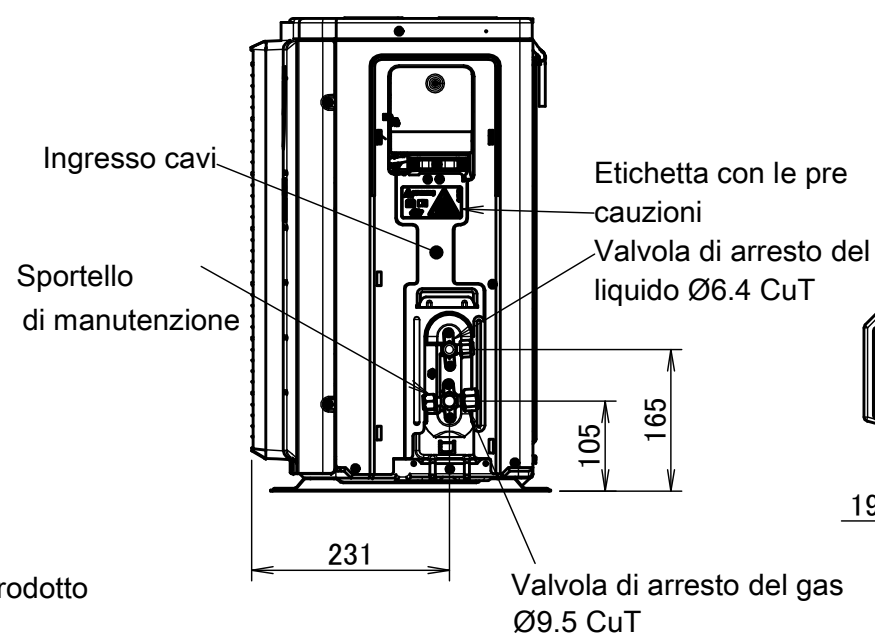


# ARXM25-35N9



In caso di rimozione della copertura della valvola di arresto.



## Spazio minimo per passaggio aria

Altezza a parete sul lato di uscita aria < 1200 mm

