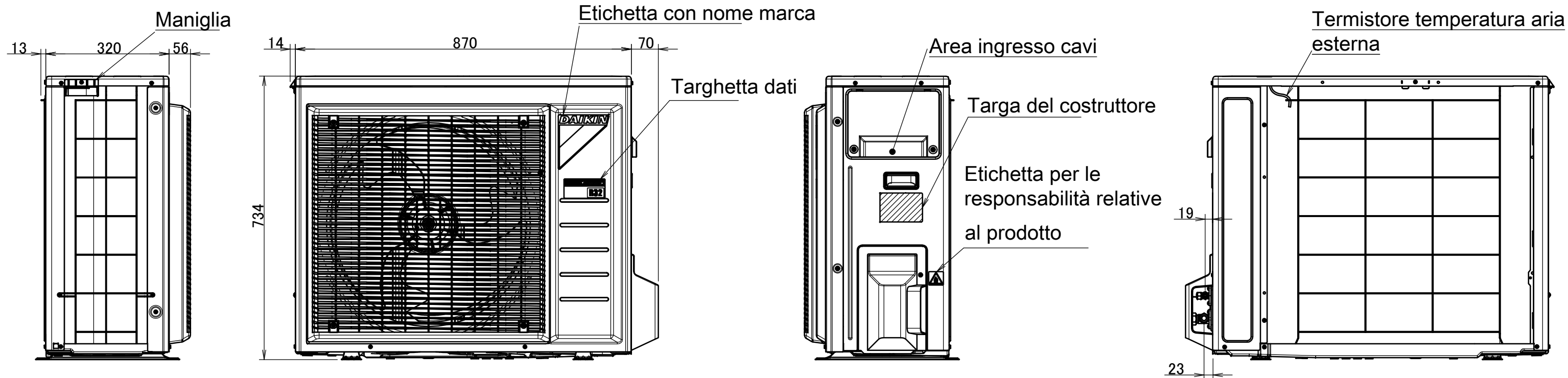
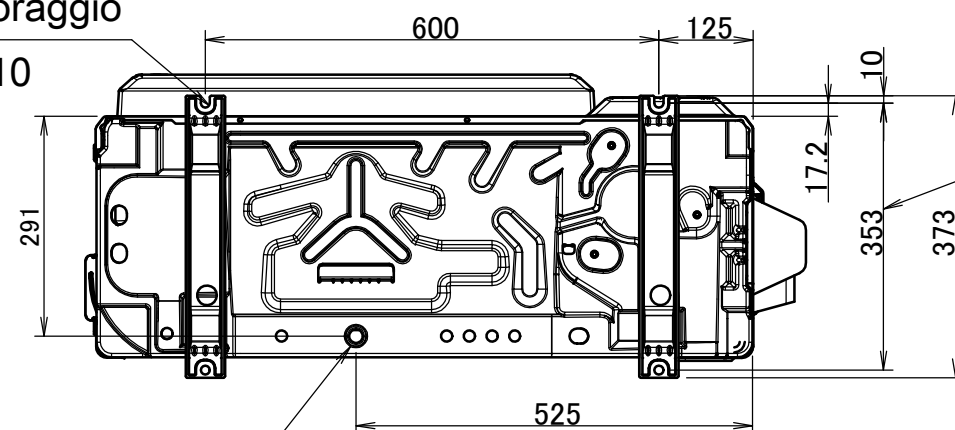


# ARXM50N9



4 fori per bulloni di ancoraggio

M8 o M10



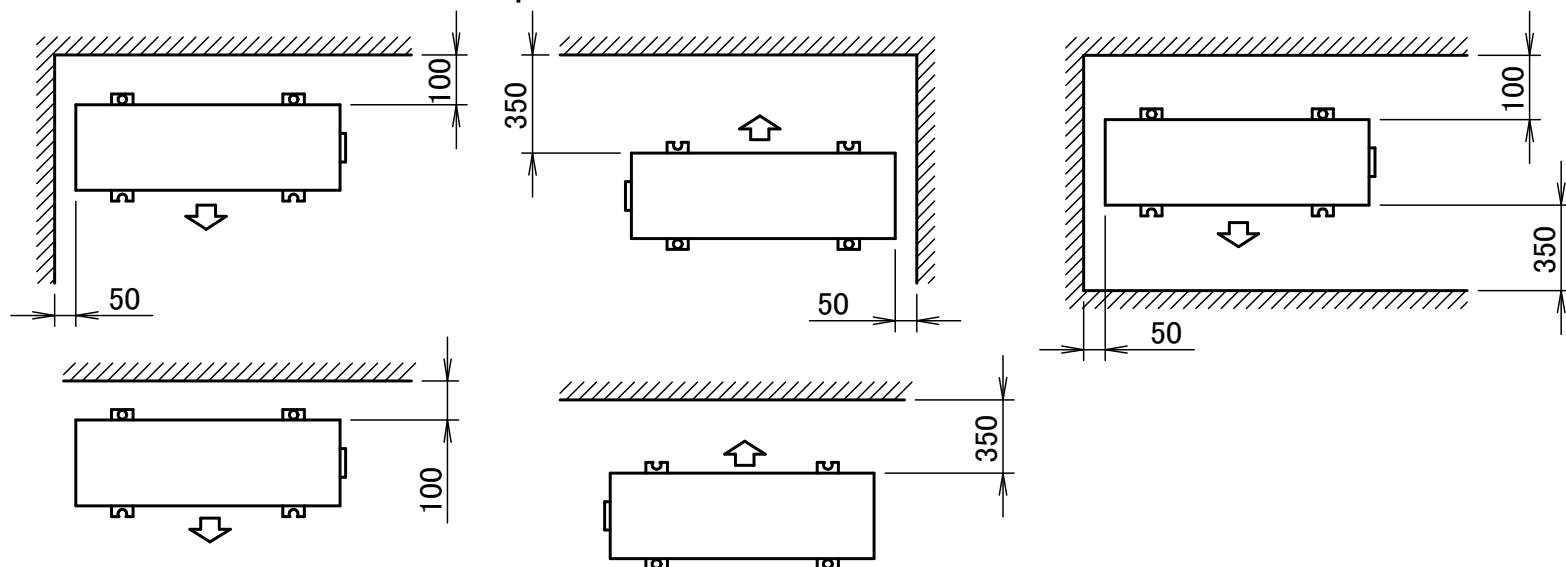
Passo dei fori per i bulloni della fondazione

Uscita di scarico  
Tubo flessibile di collegamento  
(diametro interno: 15.9mm)

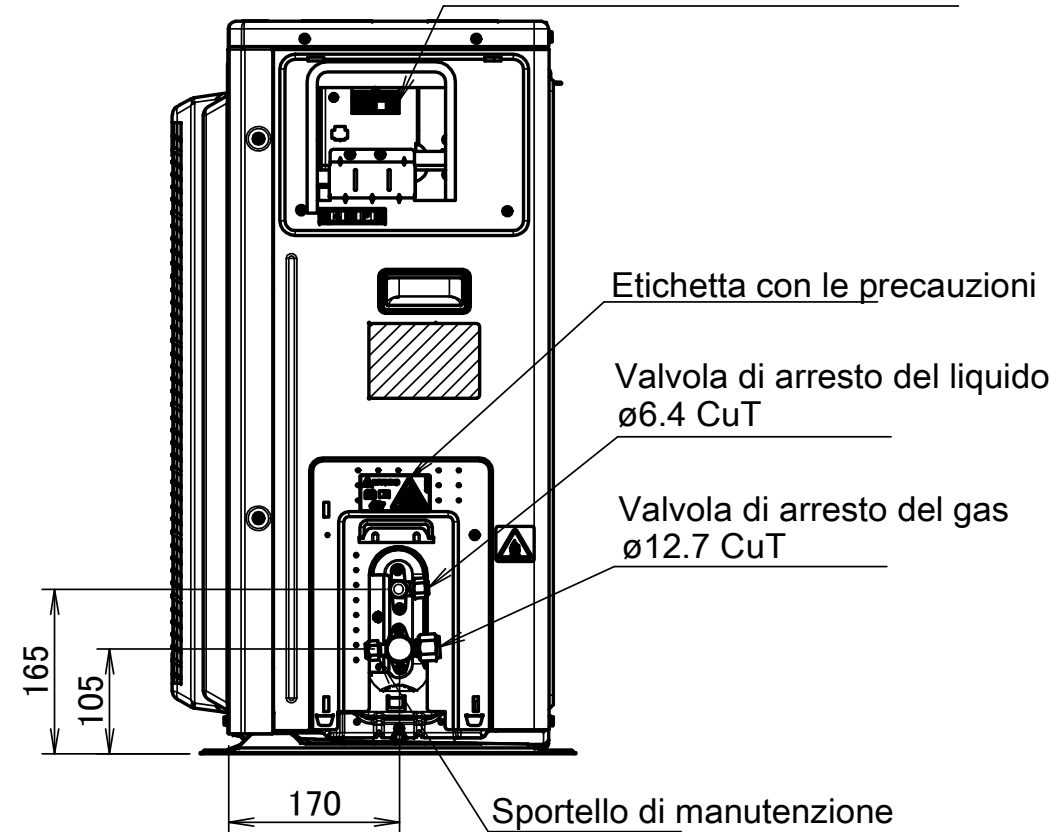
In caso di rimozione della copertura della valvola di arresto.

Spazio minimo per passaggio aria

Altezza a parete sul lato di uscita aria < 1200 mm



Morsettiera a striscia con terminale di terra



**3D114108**