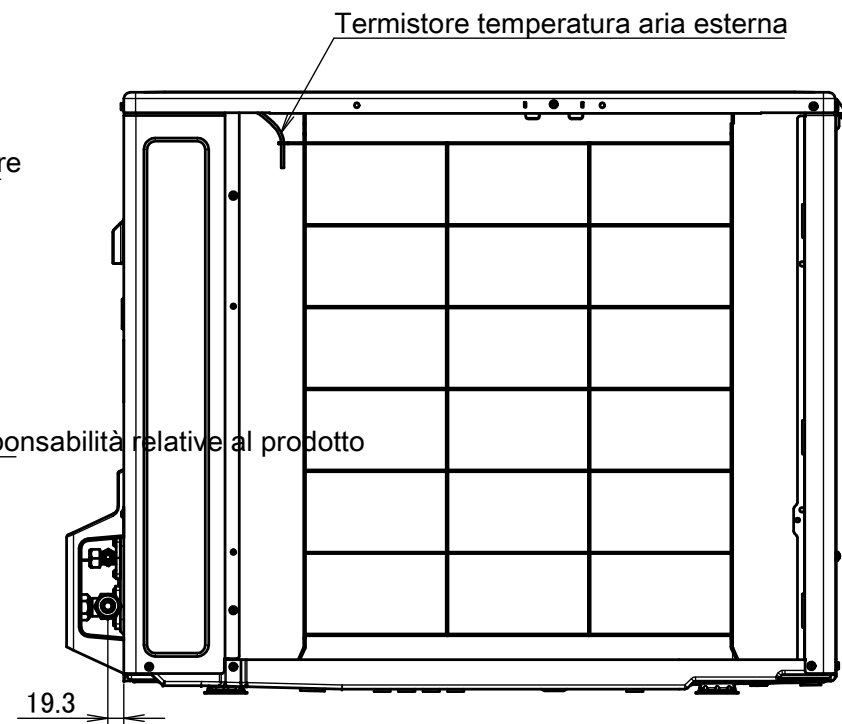
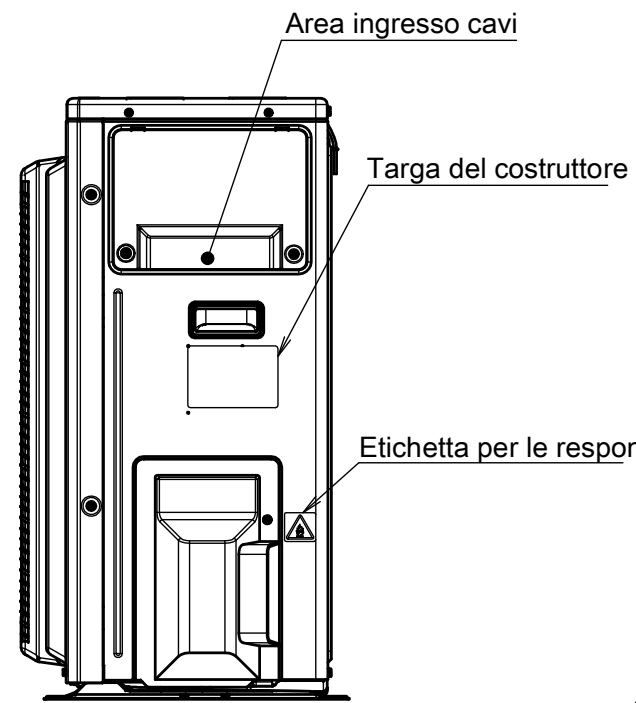
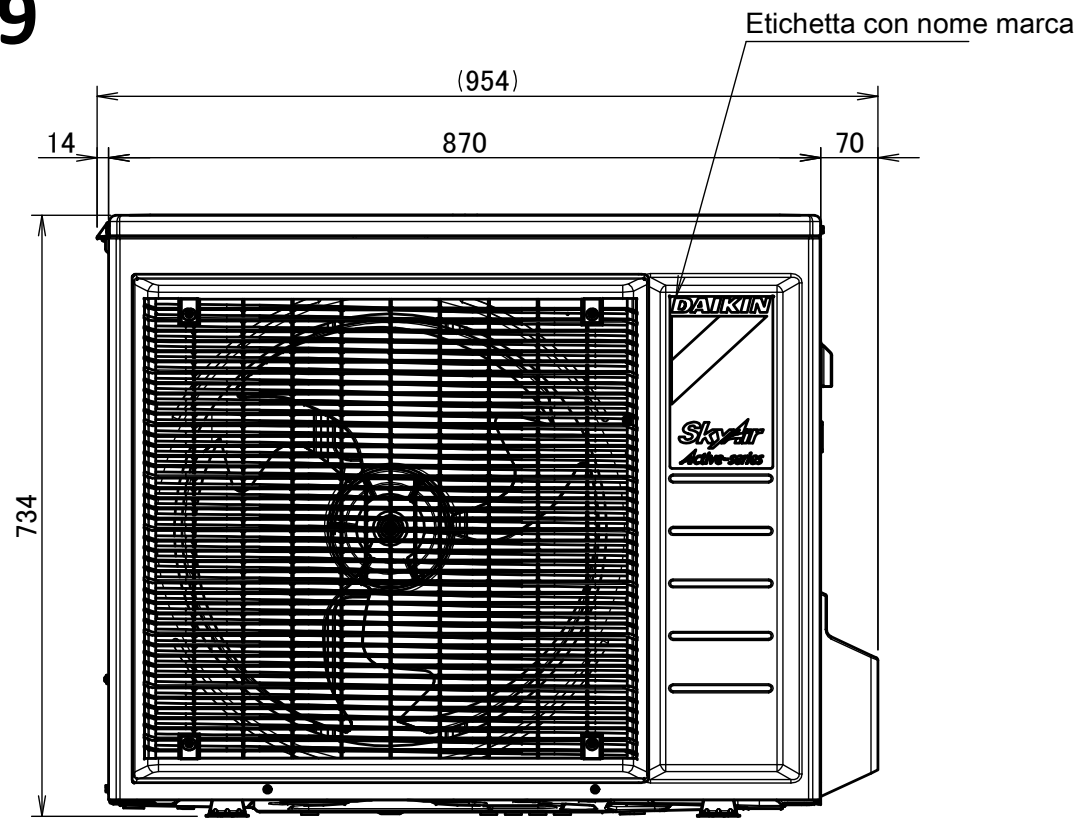
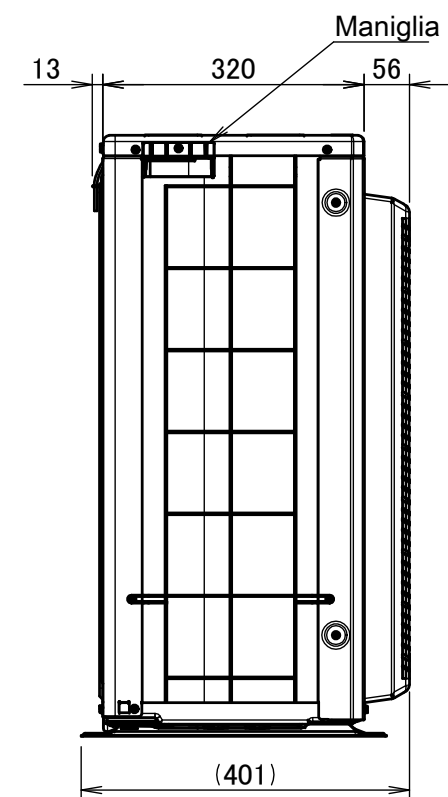
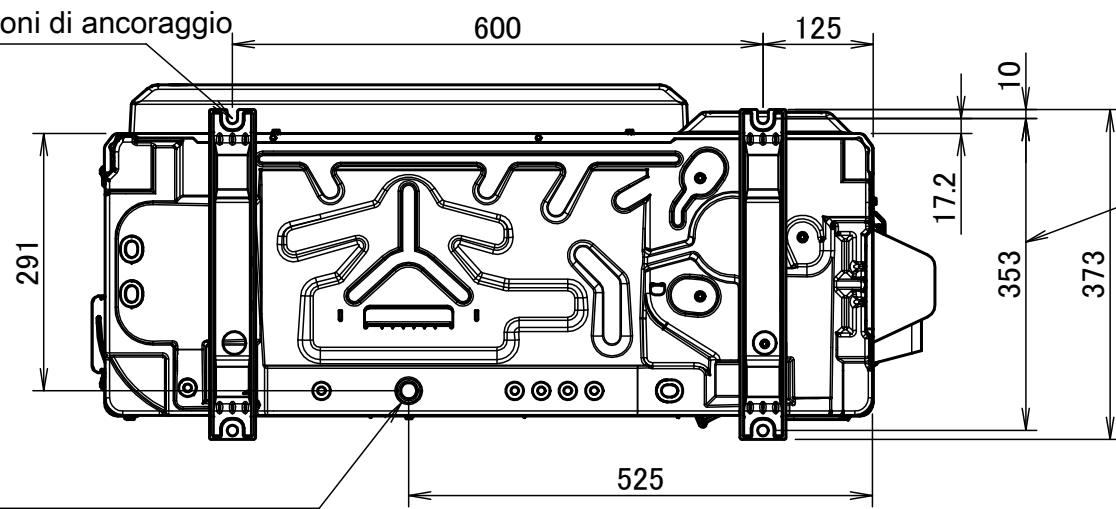


ARXM60-71N9



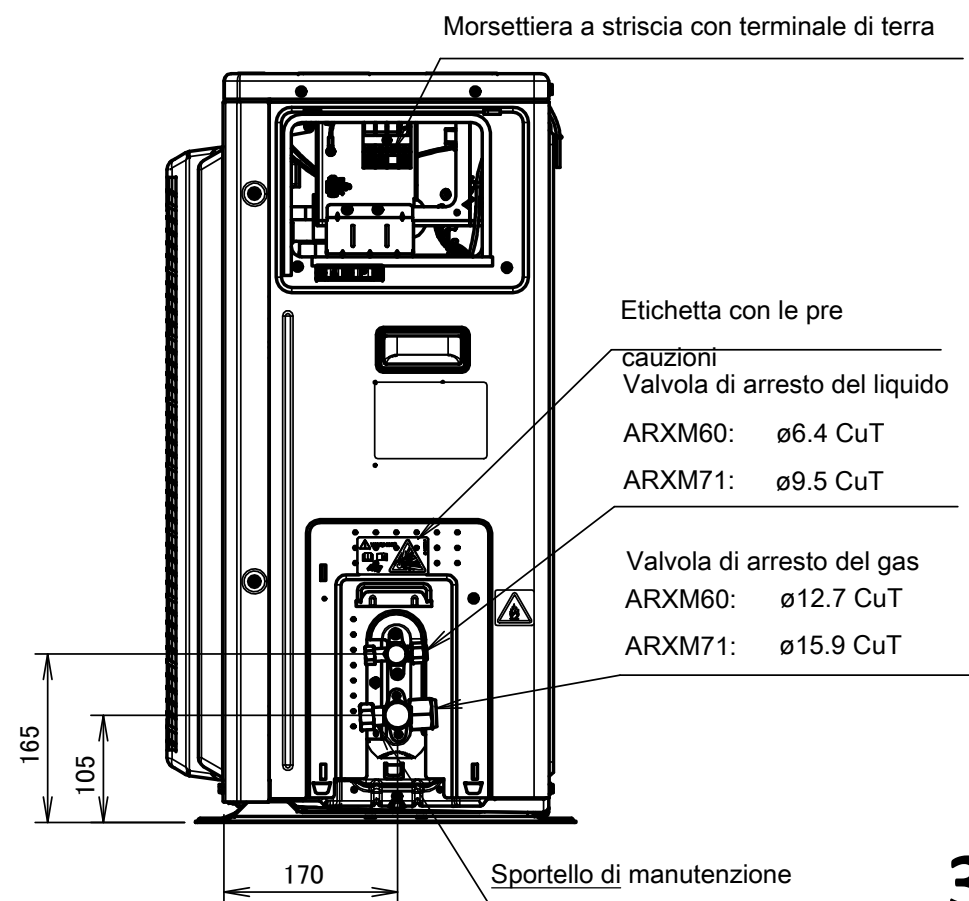
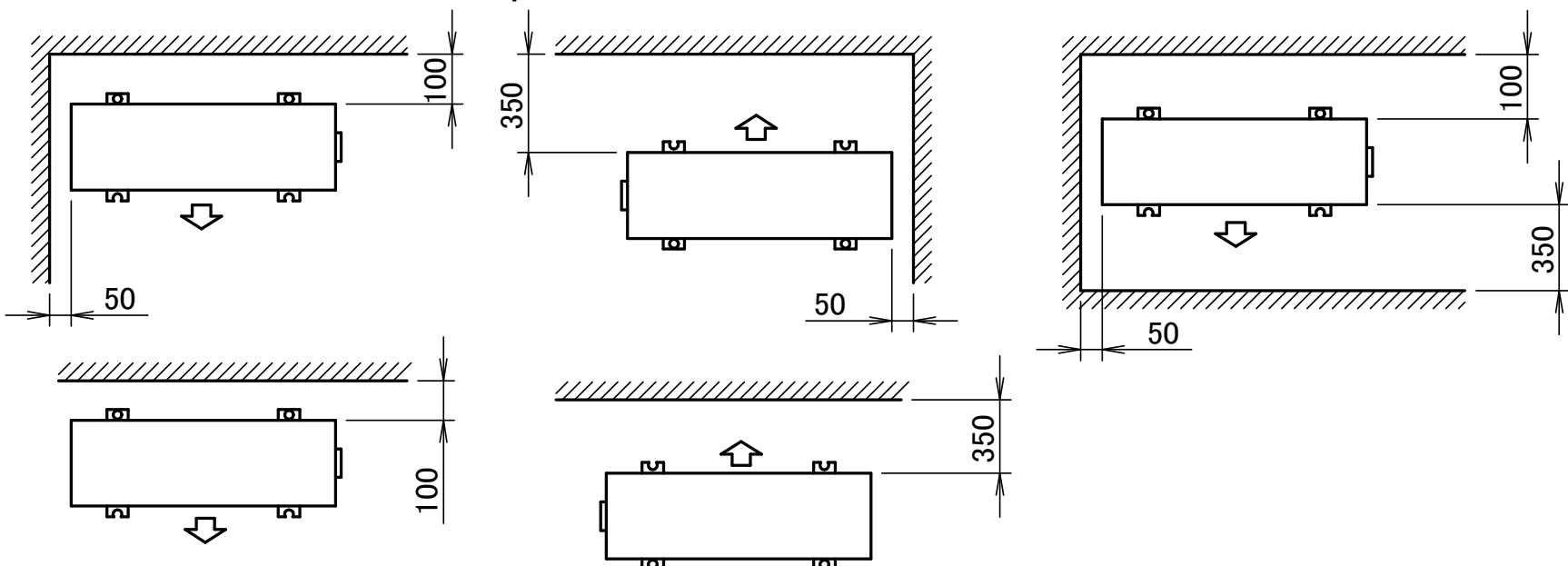
4 fori per bulloni di ancoraggio
M8 o M10



Uscita di scarico
Tubo flessibile di collegamento (diametro interno: 15.9mm)

In caso di rimozione della copertura della valvola di arresto.

Spazio minimo per passaggio aria
Altezza a parete sul lato di uscita aria < 1200 mm



3D120421