

AZAS100-140MV1

AZAS-MY1

RZAG71MV1

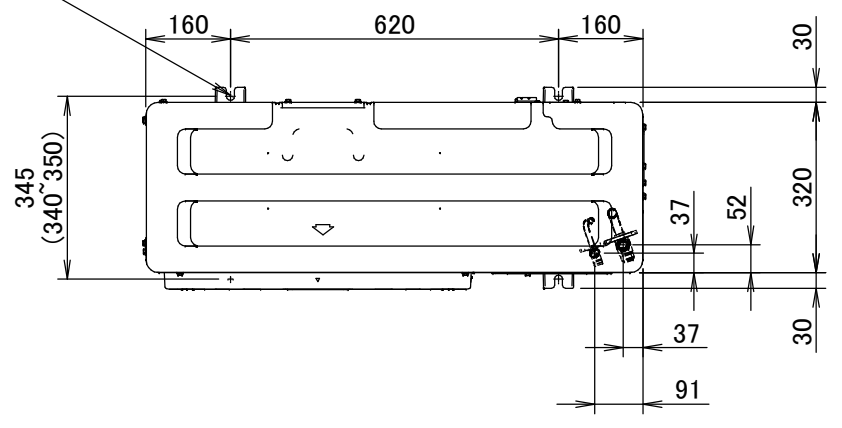
RZAG71MY1

RZASG100-140MV1

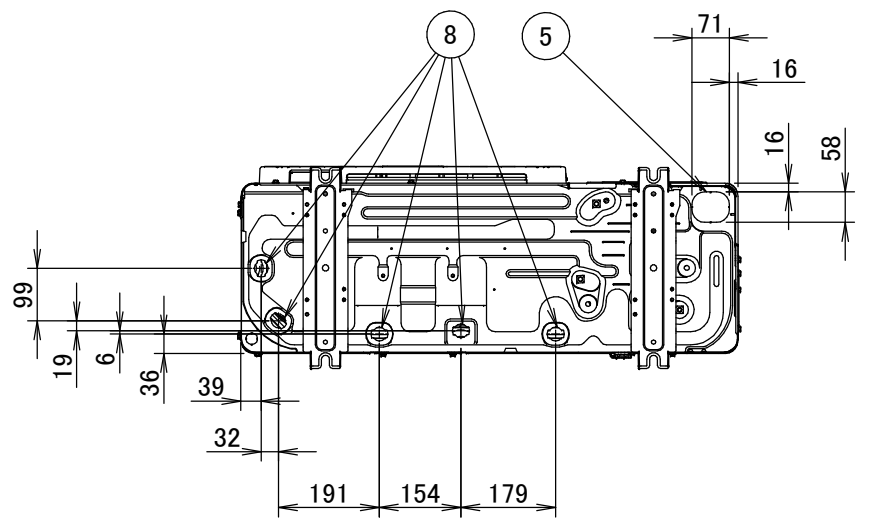
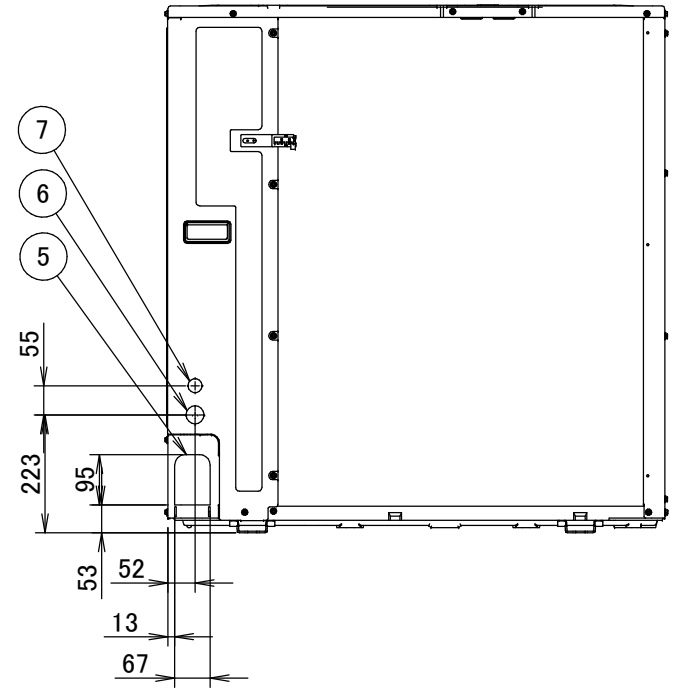
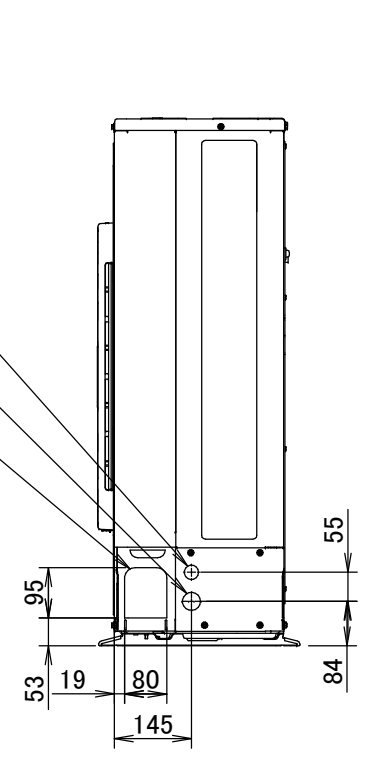
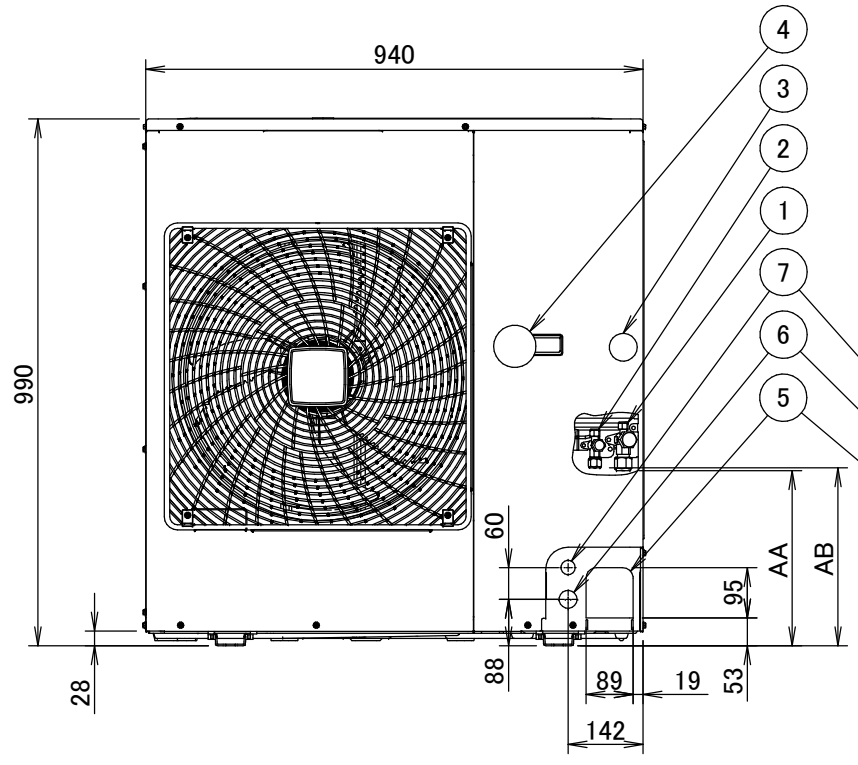
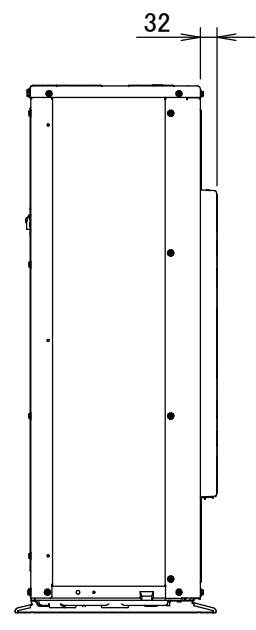
RZASG-MY1

4 fori per bulloni di ancoraggio

M12



| Modello | AA | AB |
|--|-----|-----|
| RZAG71* / RZASG100-125* / AZAS100-125* | 331 | 337 |
| RZASG140* / AZAS140* | 414 | 420 |



- ① Connessione svasata Ø15.9 del tubo del gas
- ② Connessione svasata Ø9.5 del tubo del liquido
- ③ Sportello di manutenzione (interno all'unità)
- ④ Collegamento elettronico e terminale di massa M5 (nel quadro elettrico)
- ⑤ Ingresso tubazioni del refrigerante
- ⑥ Ingresso cablaggi di alimentazione (foro cieco Ø34)
- ⑦ Ingresso cablaggi di controllo (foro cieco Ø27)
- ⑧ Uscita di scarico

3D110011