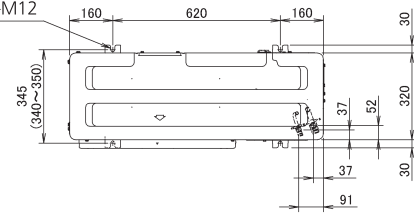


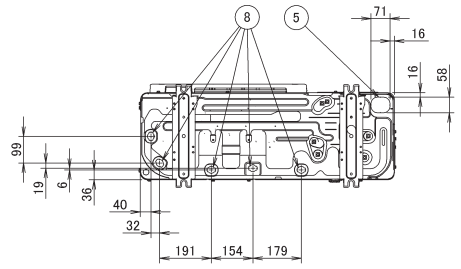
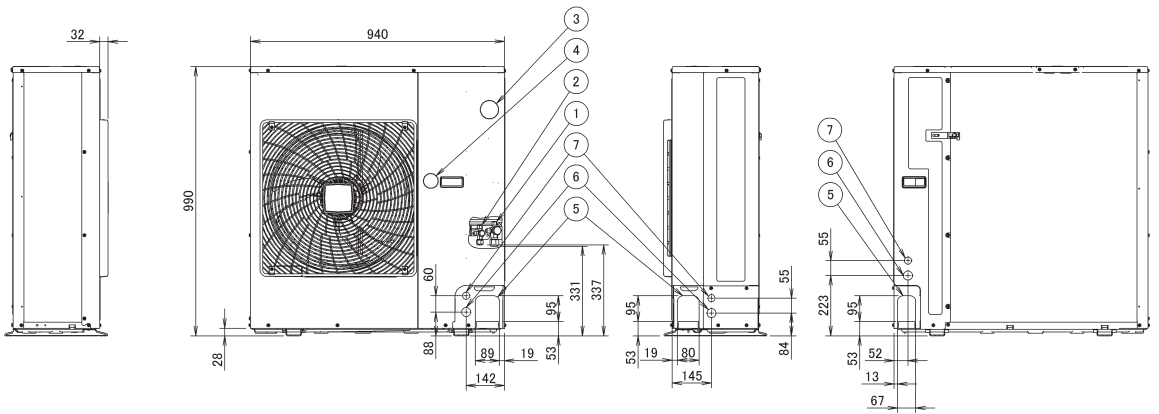
o
-j o
-j o

" †
",

Bullone di ancoraggio
bullone 4-M12



- 1 Attacco tubazione del gas - ϕ 15,9 a cartella
- 2 Attacco tubazione del liquido - ϕ 9,5 a cartella
- 3 Attacco di servizio (all'interno dell'unità)
- 4 Morsetto di terra M5 (nel quadro elettrico)
- 5 Ingresso tubazione refrigerante
- 6 Ingresso cavo alimentazione (foro pretagliato ϕ 34)
- 7 Ingresso cavo di comando (foro pretagliato ϕ 27)
- 8 Uscita del drenaggio



)