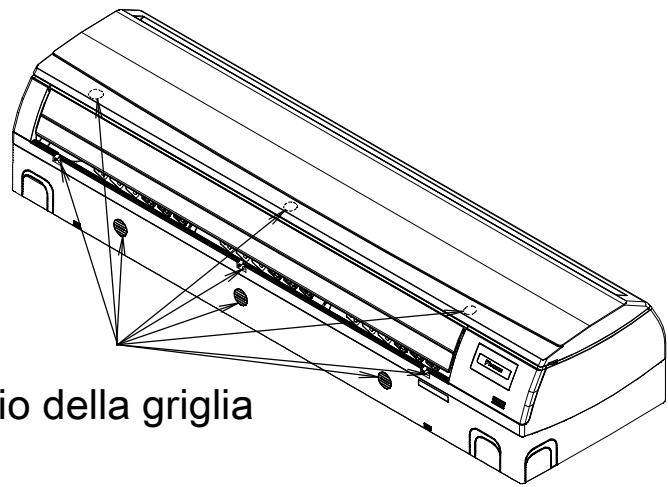
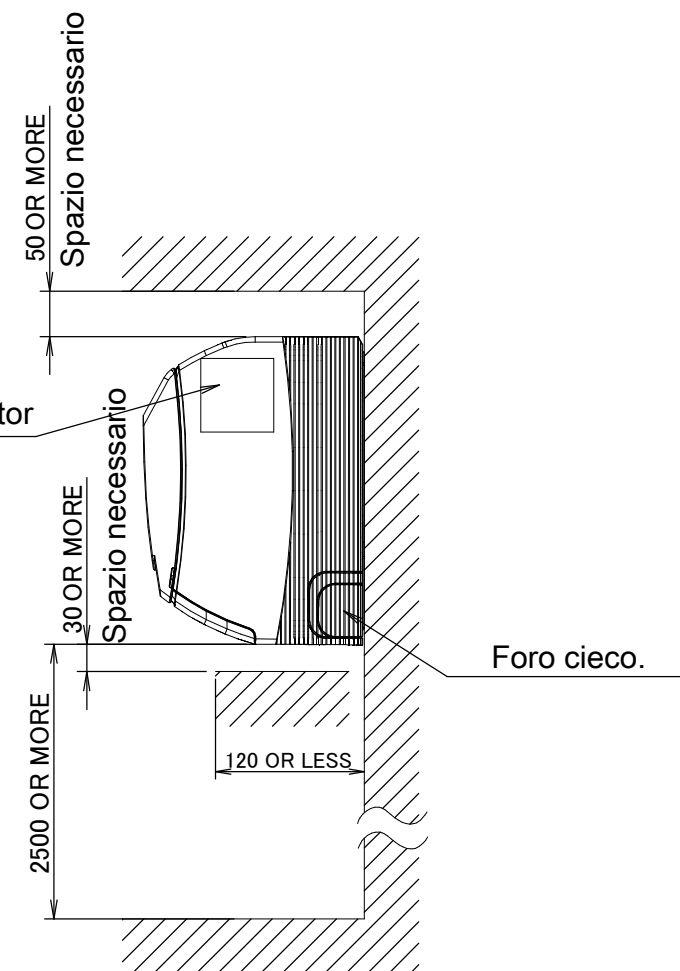
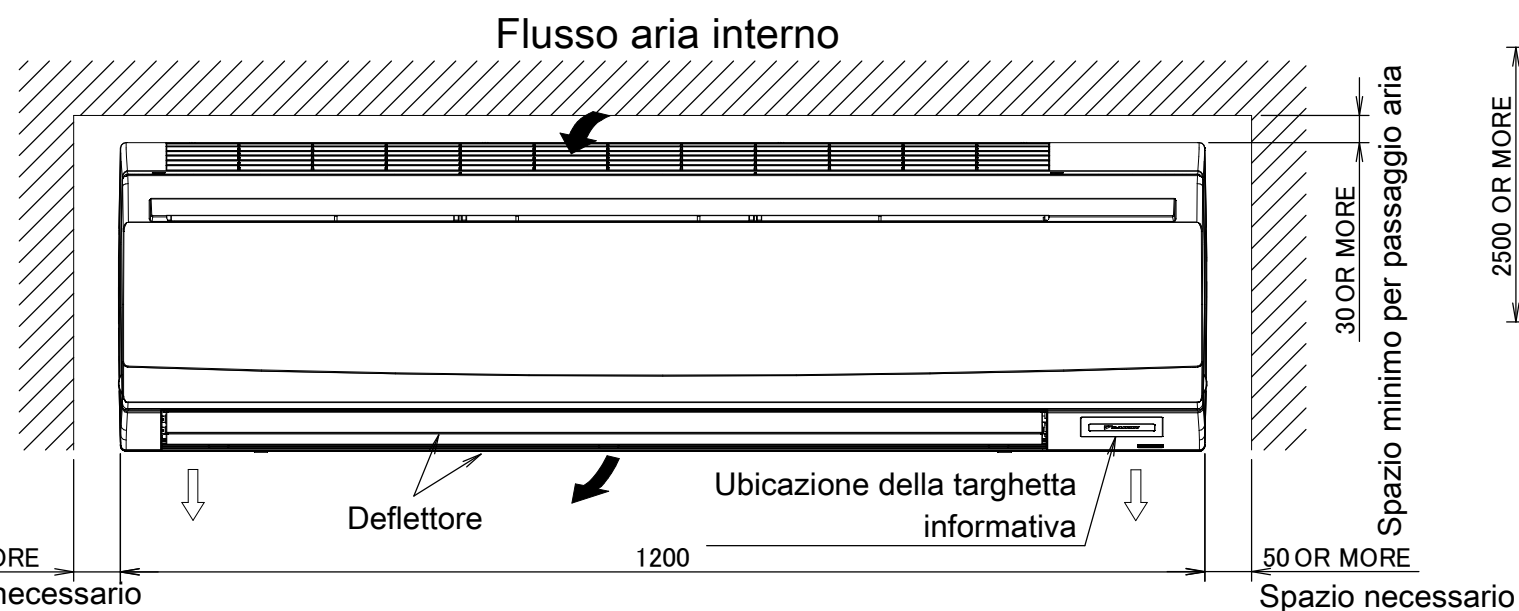
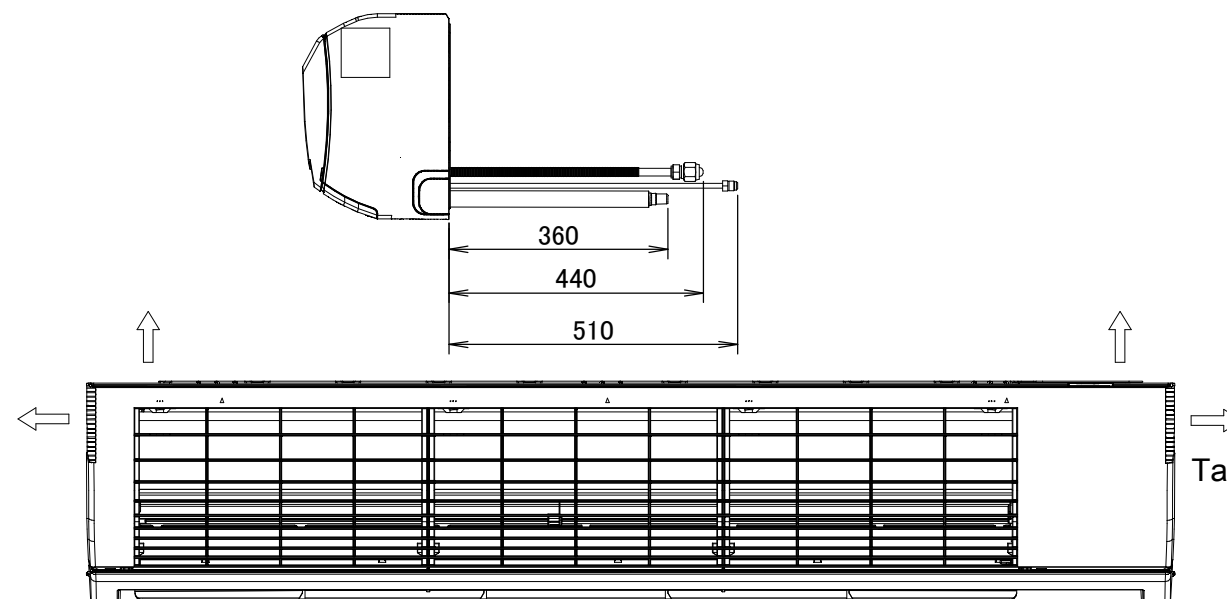
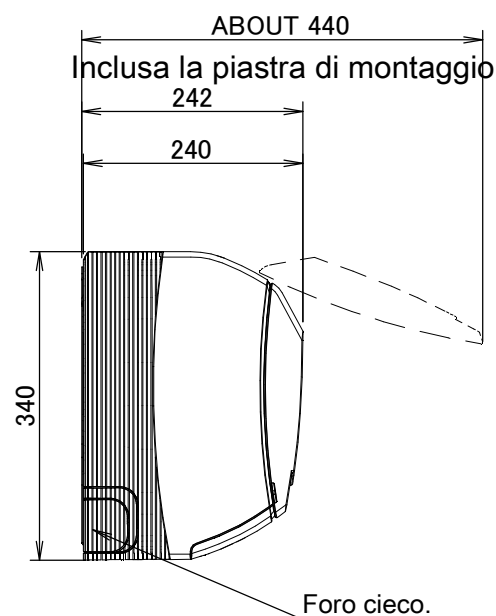


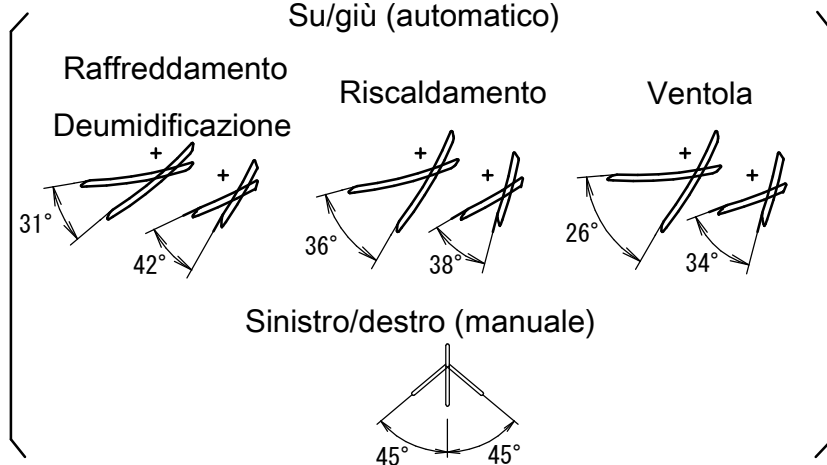
# FAA100A



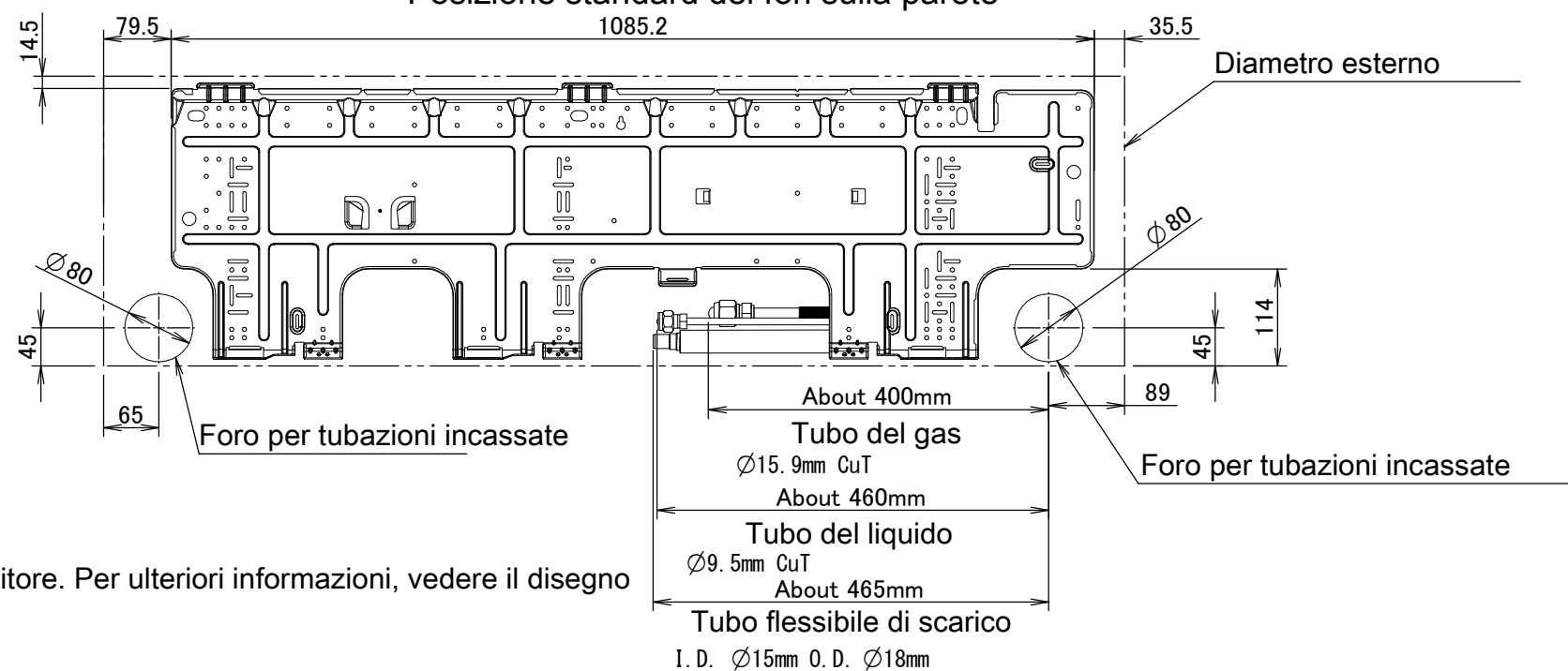
Viti di fissaggio della griglia anteriore



Angolo del deflettore Su/giù (automatico)



Posizione standard dei fori sulla parete



Note

Il segno indica la direzione delle tubazioni.

Se si installa un'unità di controllo wireless, in questa posizione ci sarà un ricevitore. Per ulteriori informazioni, vedere il disegno dell'unità di controllo wireless.

Non posare oggetti sotto all'unità interna. In caso di elevata umidità (>80%), uscite di scarico intasate o filtri dell'aria sporchi, potrebbe fuoriuscire della condensa.

**3D106731**