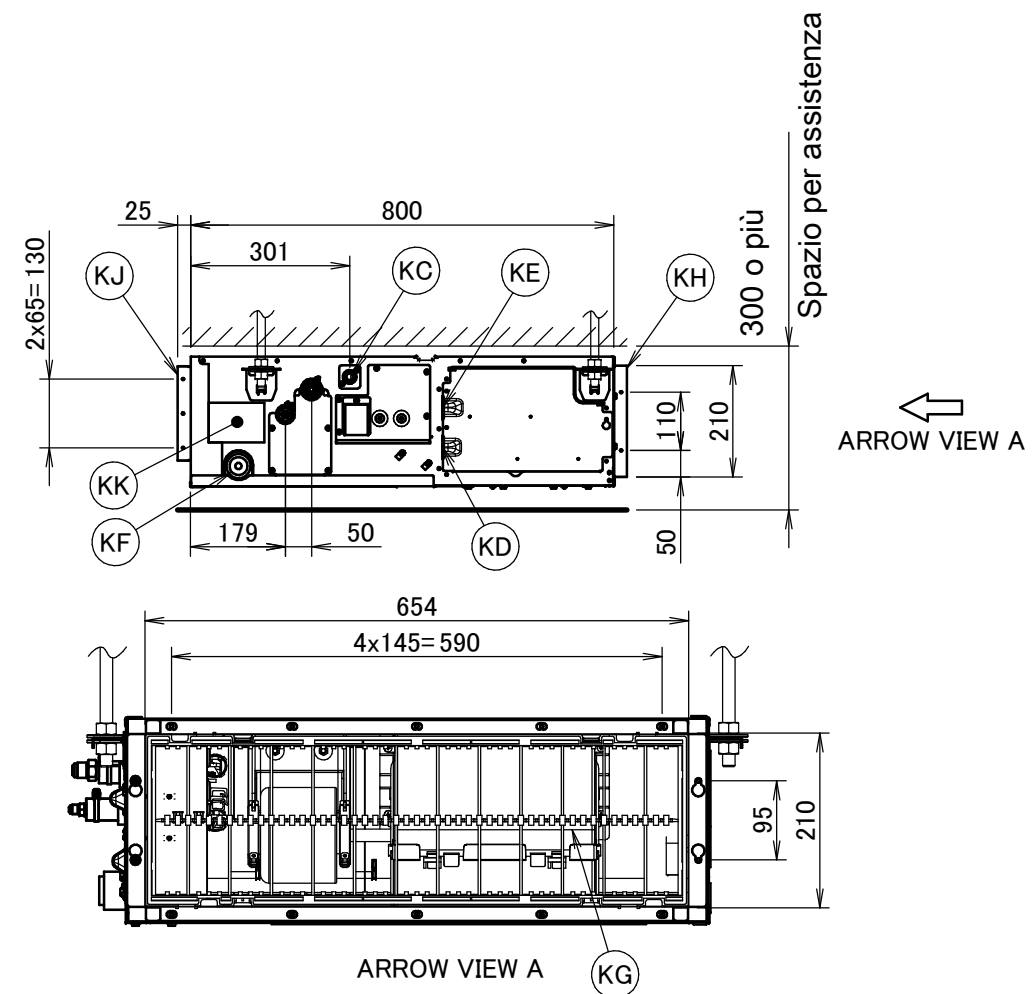
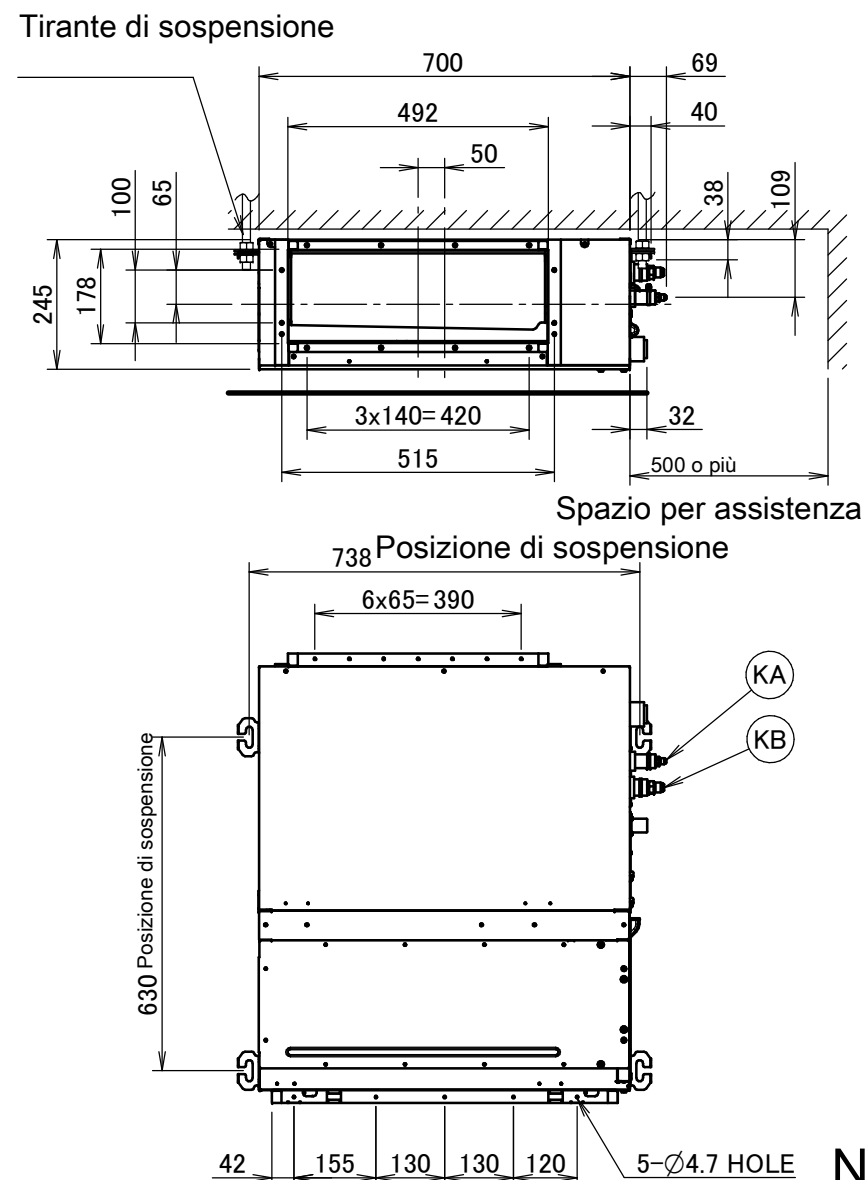
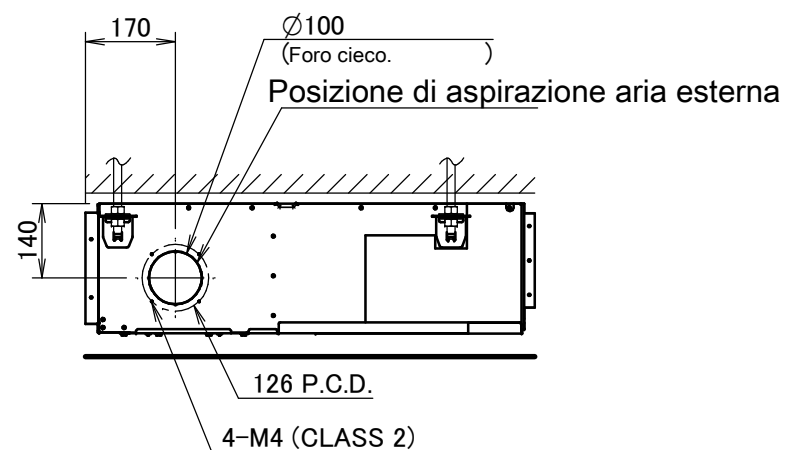


FBA50A



Note

1. Per installare accessori opzionali, fare riferimento alla relativa documentazione.
2. La profondità di inserimento a soffitto varia in base alla documentazione del particolare sistema.

Voce	Nome	Descrizione
KA	Porta di connessione del tubo del liquido	Connessione svasata Ø6.35
KB	Porta di connessione del tubo del gas	Connessione svasata Ø12.70
KC	Connessione per il tubo di scarico	VP20 (OD Ø26, ID Ø20)
KD	Collegamento elettrico	/
KE	Raccordo di alimentazione	/
KF	Uscita di scarico	VP20 (OD Ø26, ID Ø20)
KG	Filtro aria	/
KH	Lato di aspirazione aria	/
KJ	Lato di scarico aria	/
KK	Targhetta dati	/

3D094918B