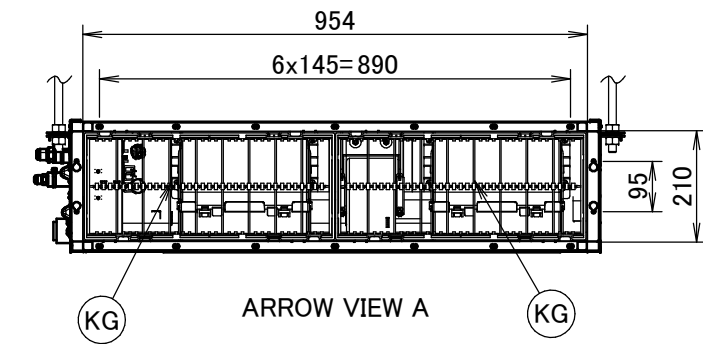
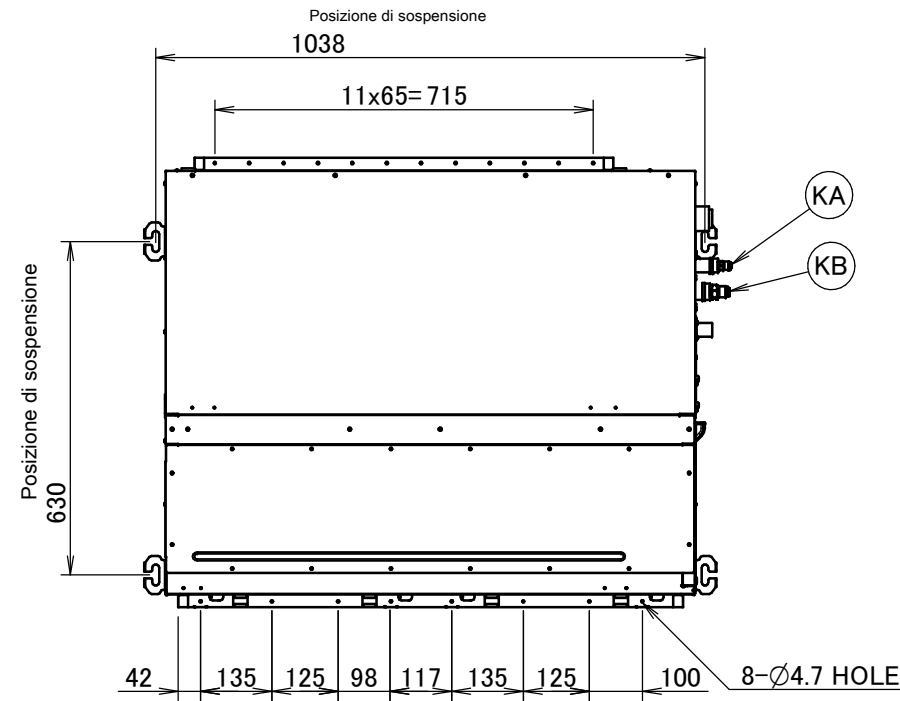
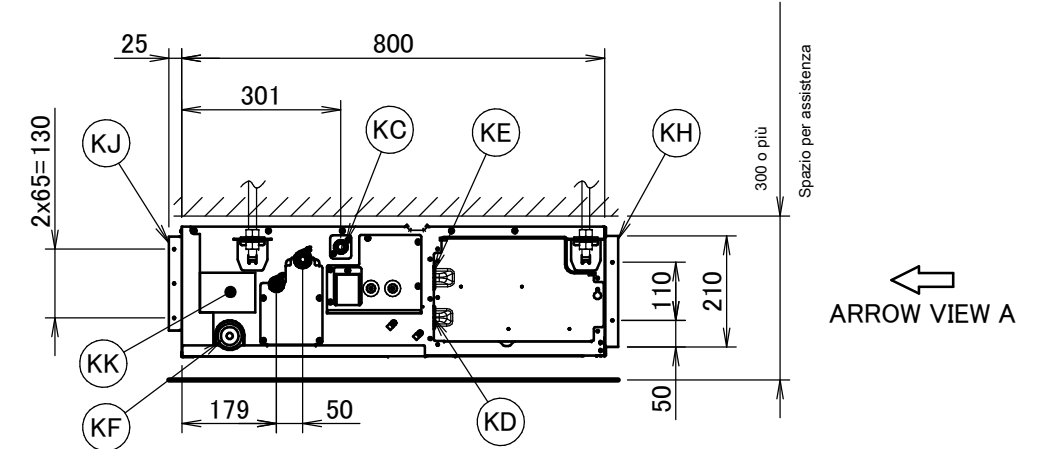
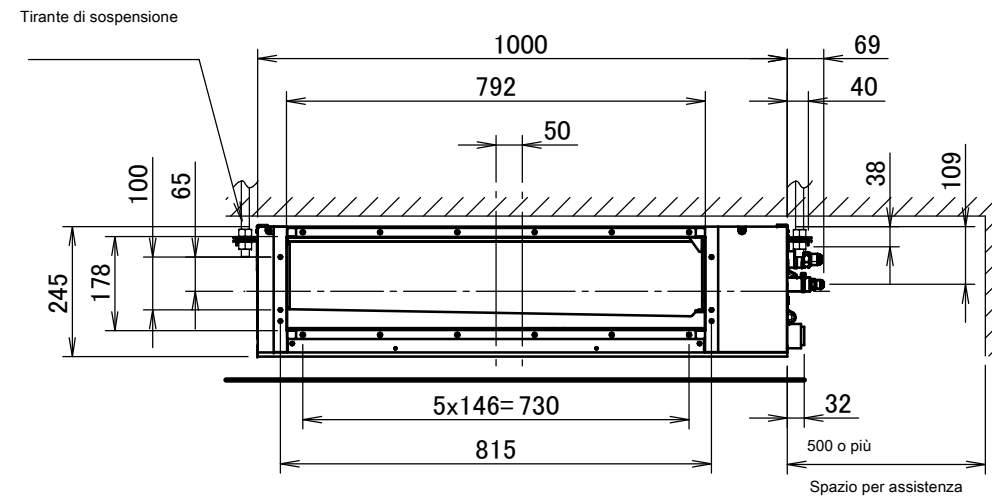
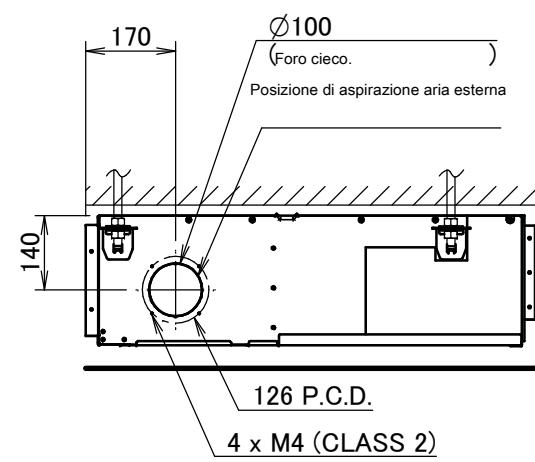


FBQ71D



Voce	Nome	Descrizione
KA	Porta di connessione del tubo del liquido	Connessione svasata Ø9.52
KB	Porta di connessione del tubo del gas	Connessione svasata Ø15.90
KC	Connessione per il tubo di scarico	VP20 (OD Ø26, ID Ø20)
KD	Collegamento elettrico	/
KE	Raccordo di alimentazione	/
KF	Uscita di scarico	VP20 (OD Ø26, ID Ø20)
KG	Filtro aria	/
KH	Lato di aspirazione aria	/
KJ	Lato di scarico aria	/
KK	Targhetta dati	/

Note

1. Per installare accessori opzionali, fare riferimento alla relativa documentazione.
2. La profondità di inserimento a soffitto varia in base alla documentazione del particolare sistema.

3D094915B