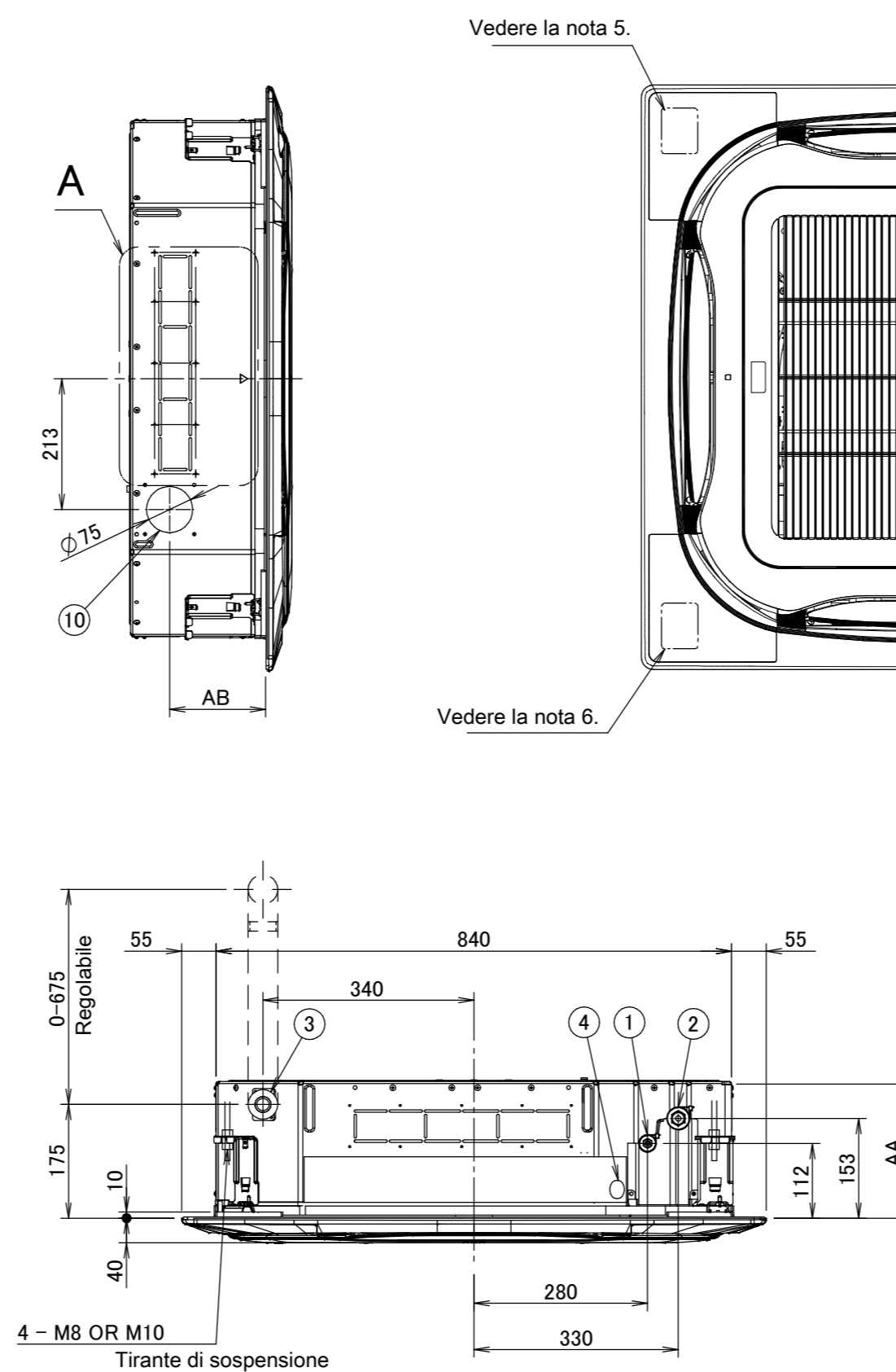
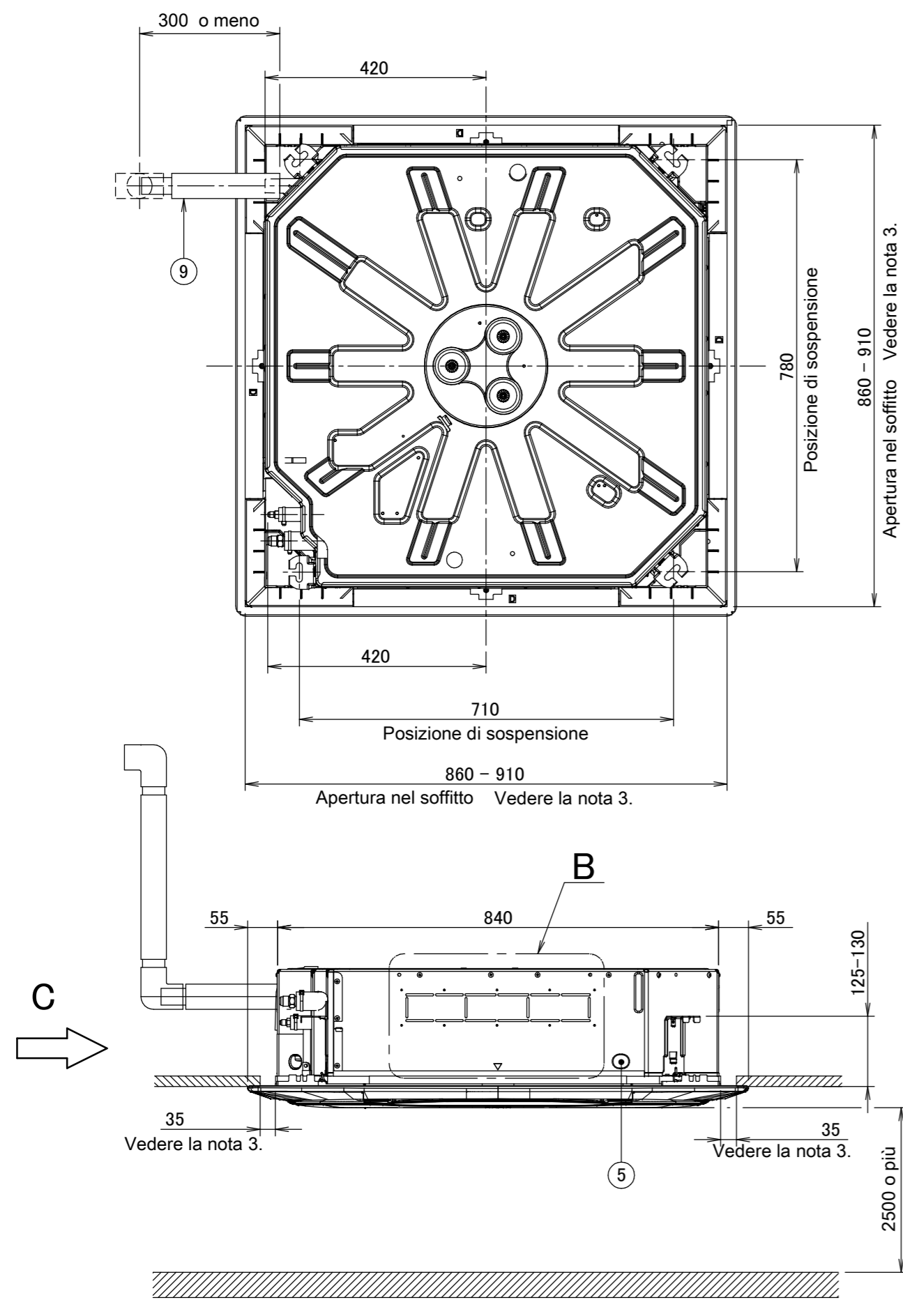


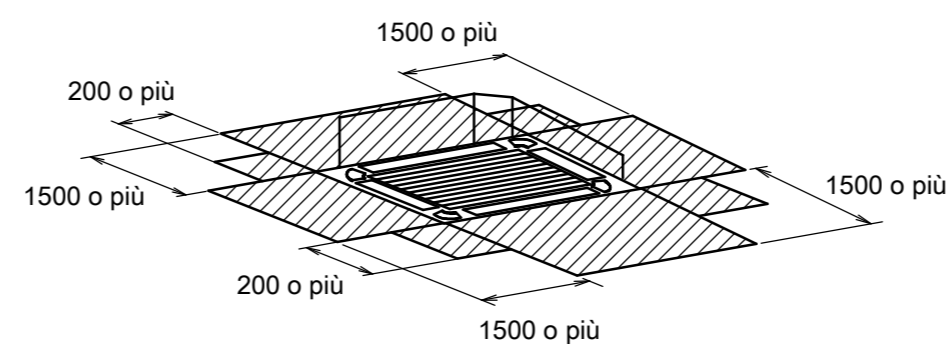
FCAG-A

Note

- Ubicazione della targhetta informativa
La targhetta di identificazione dell'unità si trova sul coperchio della scatola di controllo.
La targhetta informativa del pannello decorativo si trova sul telaio del pannello lato tubazione, sotto al coperchio d'angolo.
- Per installare accessori opzionali, fare riferimento alla relativa documentazione.
- Assicurarsi che la distanza tra il soffitto e la cassetta non superi i 35mm.
- L'apertura massima del soffitto è di 910mm.
- Se le condizioni del soffitto superano una temperatura ambiente di 30°C e un'umidità relativa dell'80%, oppure se viene indotta aria esterna nel soffitto, è necessario installare dell'isolante aggiuntivo (schiuma di polietilene di spessore ≥10mm).
- Se si installa un kit sensore, in questa posizione ci sarà un sensore. Per ulteriori informazioni, vedere il disegno del kit sensore.
- Se si installa un'unità di controllo wireless, in questa posizione ci sarà un ricevitore. Per ulteriori informazioni, vedere il disegno dell'unità di controllo wireless.



ARROW VIEW C

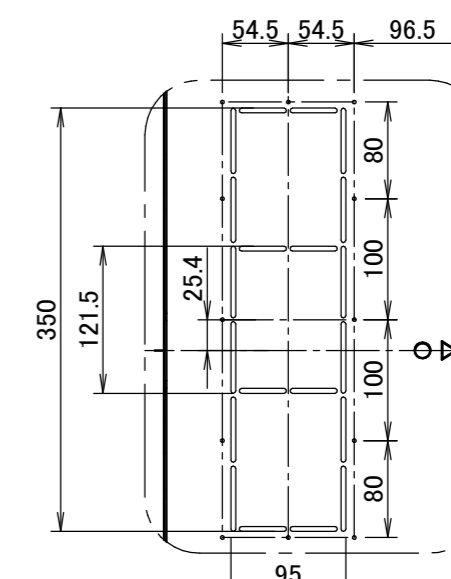


Spazio necessario per l'installazione

Se un'uscita di scarico è chiusa con il kit opzionale con "elemento di tenuta", allora lo spazio d'installazione richiesto su tale lato (chiuso) è di 500mm invece di 1500mm.

DETAIL A

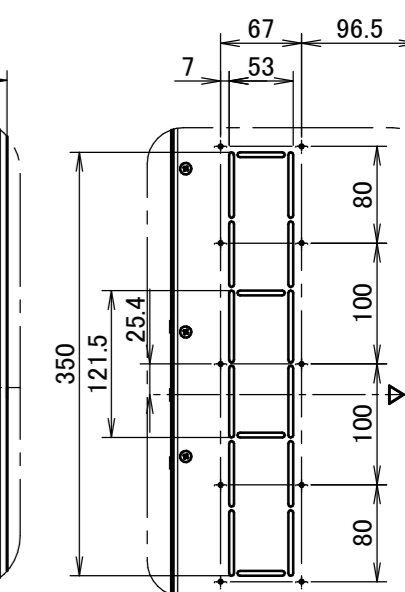
2 posti
Lato opposto



FCAG100/125/140AVEB

DETAIL A

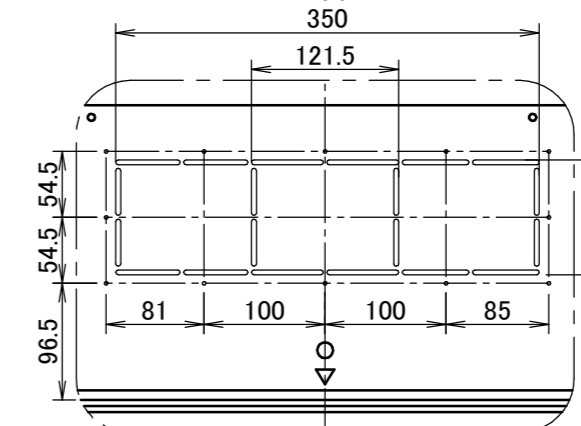
2 posti
Lato opposto



FCAG35/50/60/710AVEB

DETAIL B

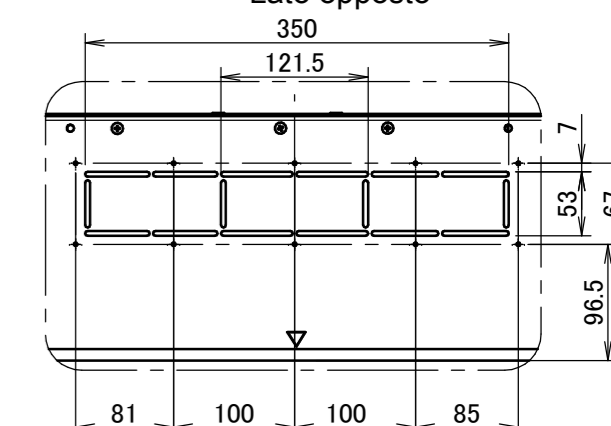
2 posti
Lato opposto



FCAG100/125/140AVEB

DETAIL B

2 posti
Lato opposto



FCAG35/50/60/710AVEB

Voce Nome

- Porta di connessione del tubo del liquido
- Porta di connessione del tubo del gas
- Connessione per il tubo di scarico
- Ingresso cablaggi di alimentazione
- Foro di entrata del cablaggio della trasmissione
- Uscita di scarico aria
- Griglia di aspirazione aria
- Coperchio decorativo d'angolo
- Tubo flessibile di scarico
- Foro cieco.

