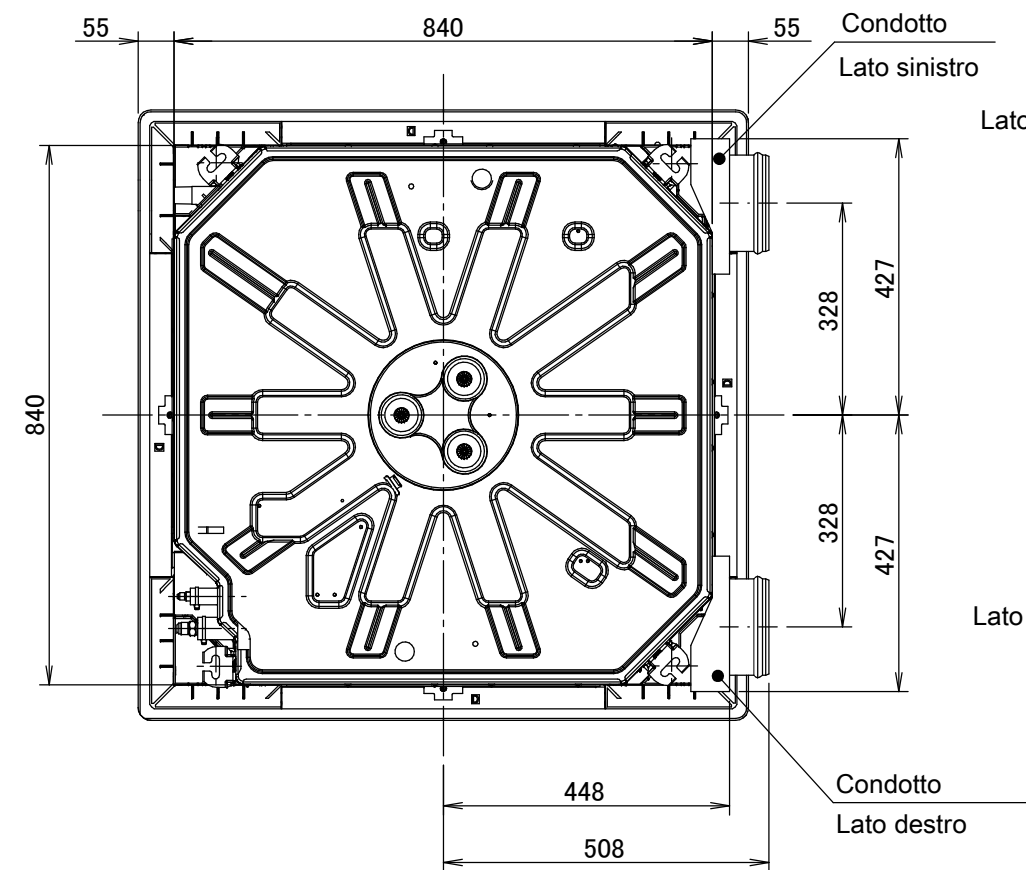


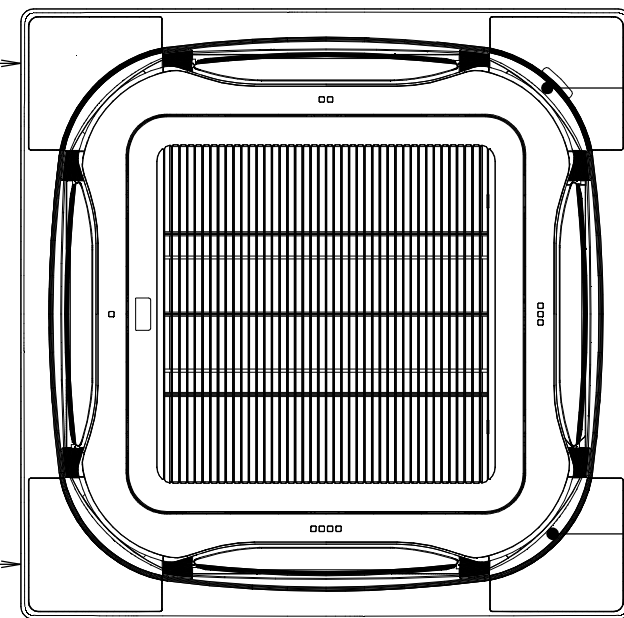
FCAG-A



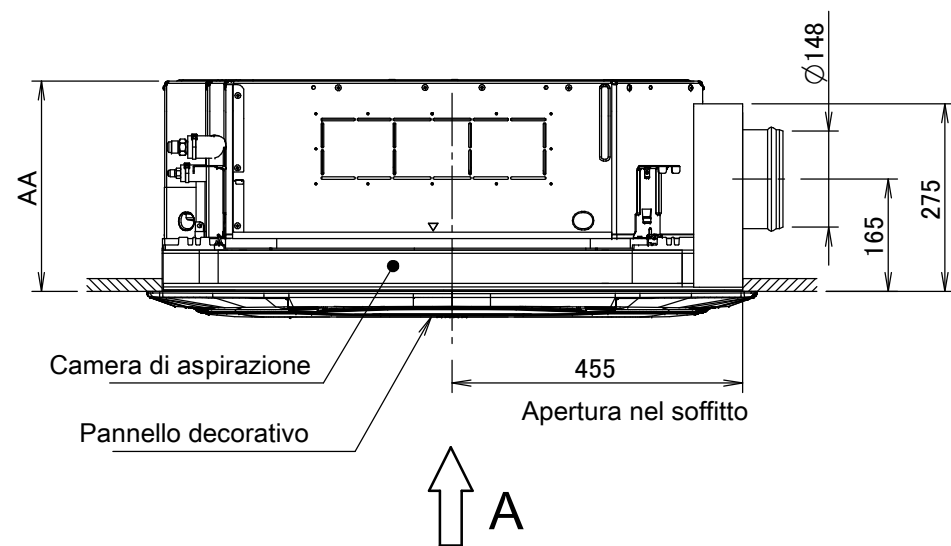
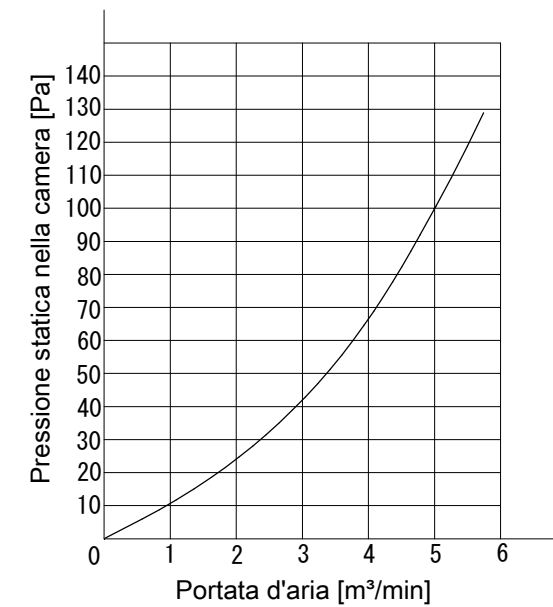
Lato tubazione

Lato scarico

Condotto
Lato destro



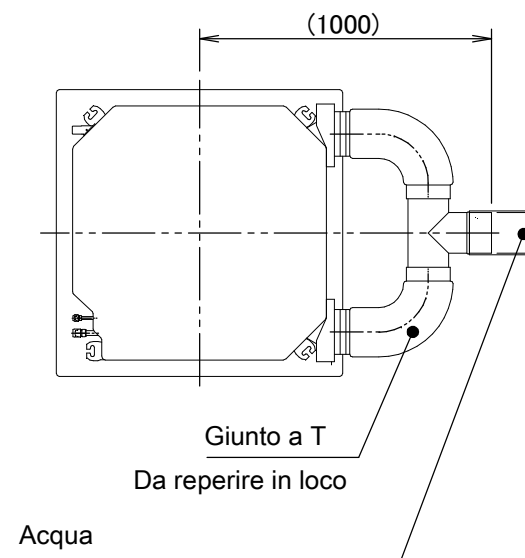
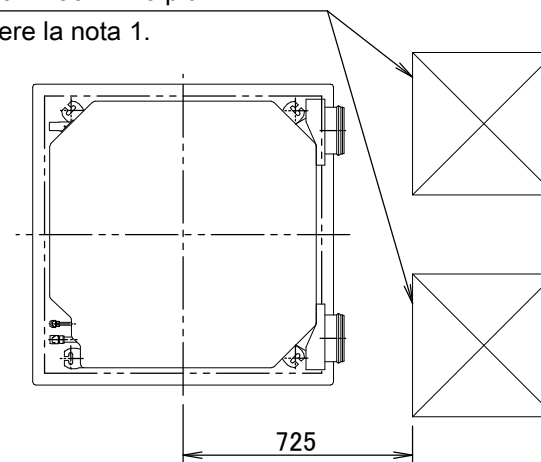
Vista A



Pannello di accesso per la manutenzione

450 x 450 mm o più

Vedere la nota 1.



Note

1. Se si installa un kit di aspirazione aria esterna, prevedere un pannello di accesso per la manutenzione.
2. Costruzione in loco
3. Questa uscita di scarico d'angolo deve essere chiusa.
4. Se si installa una ventola nel condotto, usare un adattatore per cablaggio per collegare la ventola nel condotto alla ventola dell'unità interna.
5. Si raccomanda di mantenere la portata dell'aria in ingresso a $\leq 20\%$ della portata dell'aria con la velocità alta della ventola.
Se la portata dell'aria in ingresso è troppo alta, il rumore prodotto dal funzionamento potrebbe aumentare e potrebbe essere interessato il rilevamento della temperatura di aspirazione dell'unità interna.
6. Questo indica la distanza tra l'entrata del giunto a T e l'entrata dell'unità interna quando è collegato il tubo a T.

3D106327