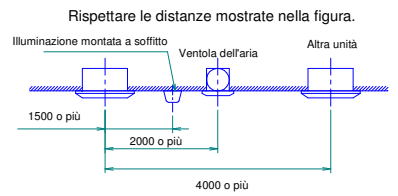
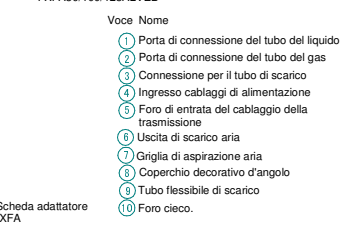
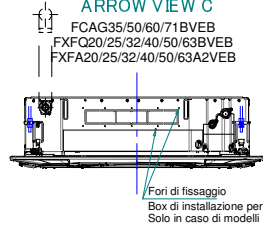
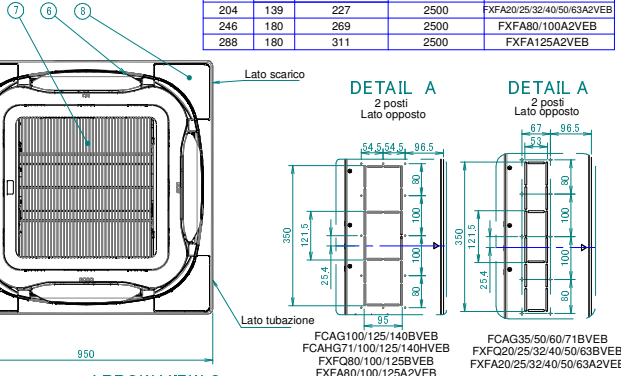
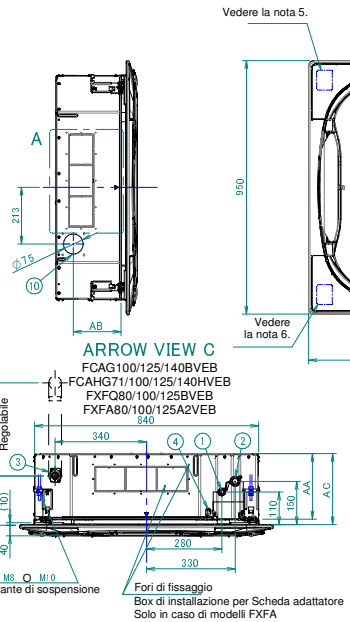
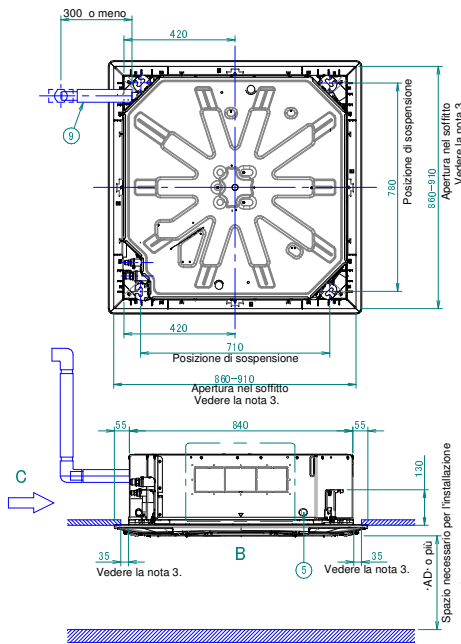


Note

1. Ubicazione della targhetta informativa
La targhetta di identificazione dell'unità si trova sul coperchio della scatola di controllo.
2. Per installare accessori opzionali, fare riferimento alla relativa documentazione.
3. Assicurarsi che la distanza tra il soffitto e la cassetta non superi i 35mm.
L'apertura massima del soffitto è di 910mm.
4. Se le condizioni del soffitto superano una temperatura ambiente di 30°C e un'umidità relativa dell'80%, oppure se viene indotta aria esterna nel soffitto, è necessario installare dell'isolante aggiuntivo (schiuma di polietilene di spessore ≥10mm)
5. Se si installa un kit sensore, in questa posizione ci sarà un sensore. Per ulteriori informazioni, vedere il disegno del kit sensore.
6. Se si installa un'unità di controllo wireless, in questa posizione ci sarà un ricevitore. Per ulteriori informazioni, vedere il disegno dell'unità di controllo wireless.

Altezza cassetta		Altezza minima d'installazione		Spazio necessario per l'installazione	
AA	AB	AC	AD	Modello	
204	139	227	2700	FCAG35/50/60/71BVEB	
246	180	269	2700	FCAG100/125/140BVEB	
288	180	311	2700	FCAGH71/100/125/140HVEB	
204	139	227	2700	FXFQ20/25/32/40/50/63BVEB	
246	180	269	2700	FXFQ80/100BVEB	
288	180	311	2700	FXFQ125BVEB	
204	139	227	2500	FXFA20/25/32/40/50/63A2VEB	
246	180	269	2500	FXFA80/100A2VEB	
288	180	311	2500	FXFA125A2VEB	



Se un'uscita di scarico è chiusa con il kit opzionale con "elemento di tenuta", allora lo spazio d'installazione richiesto su tale lato (chiuso) è di 500mm invece di 1500mm.

