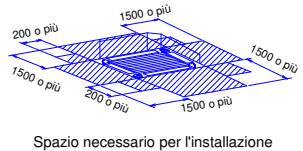
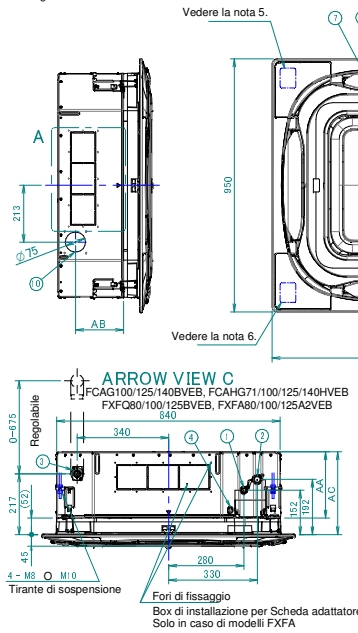
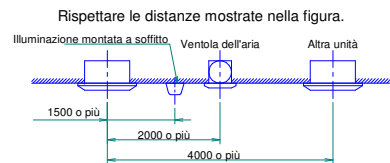
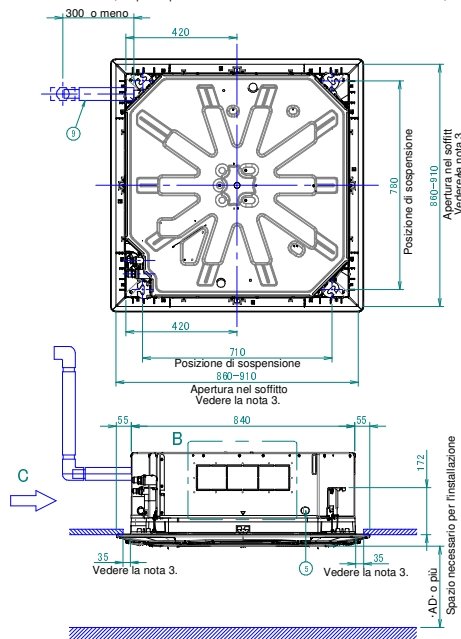


Note

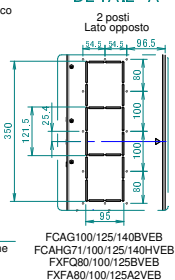
- Ubicazione della targhetta informativa
La targhetta di identificazione dell'unità si trova sul coperchio della scatola di controllo
- ba targhetta informativa del pannello decorativo si trova sul telaio del pannello lato tubazione, sotto al coperchio d'angolo.
- Per installare accessori opzionali, fare riferimento alla relativa documentazione.
- Assicurarsi che la distanza tra il soffitto e la cassetta sia superiore ai 35mm.
- L'apertura massima del soffitto è di 910mm.
- Se le condizioni del soffitto superano una temperatura ambiente di 30°C e un'umidità relativa dell'80%, oppure se viene indotta aria esterna nel soffitto, è necessario installare dell'isolante aggiunti (schiuma di polietilene di spessore >10mm)
- Se si installa un kit sensore, in questa posizione ci sarà un sensore. Per ulteriori informazioni, vedere il disegno del kit sensore.
- Se si installa un'unità di controllo wireless, in questa posizione ci sarà un ricevitore. Per ulteriori informazioni, vedere il disegno dell'unità di controllo wireless.



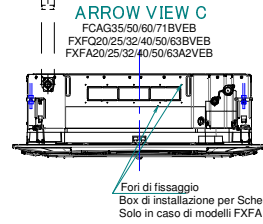
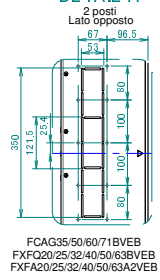
Se un'uscita di scarico è chiusa con il kit opzionale con "elemento di tenuta", allora lo spazio d'installazione richiesto su tale lato (chiuso) è di 500mm invece di 1500mm.

| Altezza cassetta | | Altezza minima d'installazione | | Spazio necessario per l'installazione | | Modello |
|------------------|-----|--------------------------------|------|---------------------------------------|-----|----------------------------|
| AA | AB | AC | AD | AA | AB | |
| 204 | 139 | 269 | 2700 | 204 | 139 | FCAG35/50/60/71BVEB |
| 246 | 180 | 311 | 2700 | 246 | 180 | FCAG100/125/140BVEB |
| 288 | 180 | 353 | 2700 | 288 | 180 | FCAHG71/100/125/140HVEB |
| 204 | 139 | 269 | 2700 | 204 | 139 | FXFQ20/25/32/40/50/63BVEB |
| 246 | 180 | 311 | 2700 | 246 | 180 | FXFQ80/100BVEB |
| 288 | 180 | 353 | 2700 | 288 | 180 | FXFQ125BVEB |
| 204 | 139 | 269 | 2500 | 204 | 139 | FXFA20/25/32/40/50/63A2VEB |
| 246 | 180 | 311 | 2500 | 246 | 180 | FXFA80/100A2VEB |
| 288 | 180 | 353 | 2500 | 288 | 180 | FXFA125A2VEB |

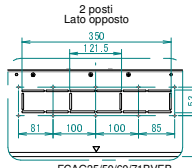
DETAIL A



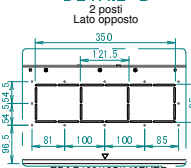
DETAIL A



DETAIL B



DETAIL B



- Voce Nome
- Porta di connessione del tubo del liquido
 - Porta di connessione del tubo del gas
 - Connessione di tubazione di scarico
 - Ingresso cablaggi di alimentazione
 - Foro di entrata del cablaggio della trasmissione
 - Uscita di scarico aria
 - Griglia di aspirazione aria
 - Coperchio decorativo d'angolo
 - Tubo flessibile di scarico
 - Foro cieco.