

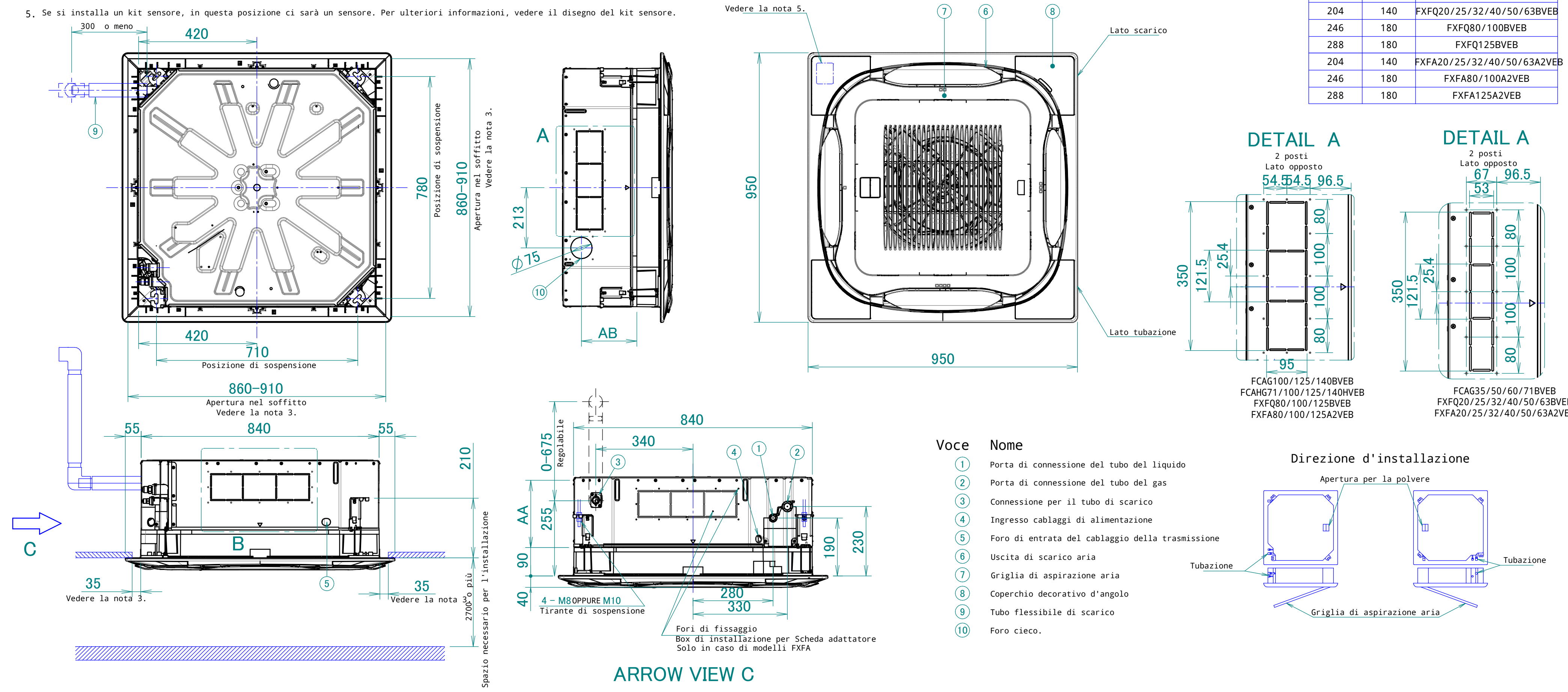
# FCAG-B

# FCAHG-G

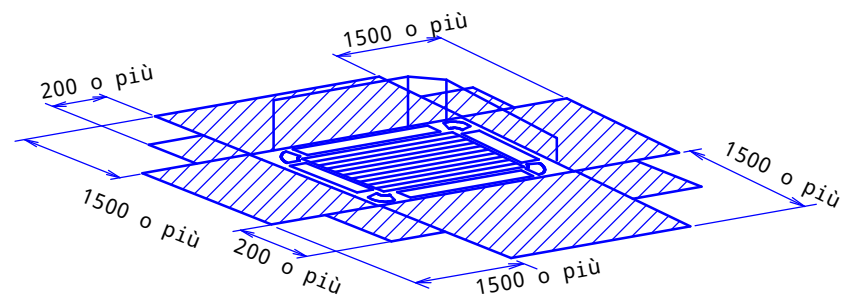
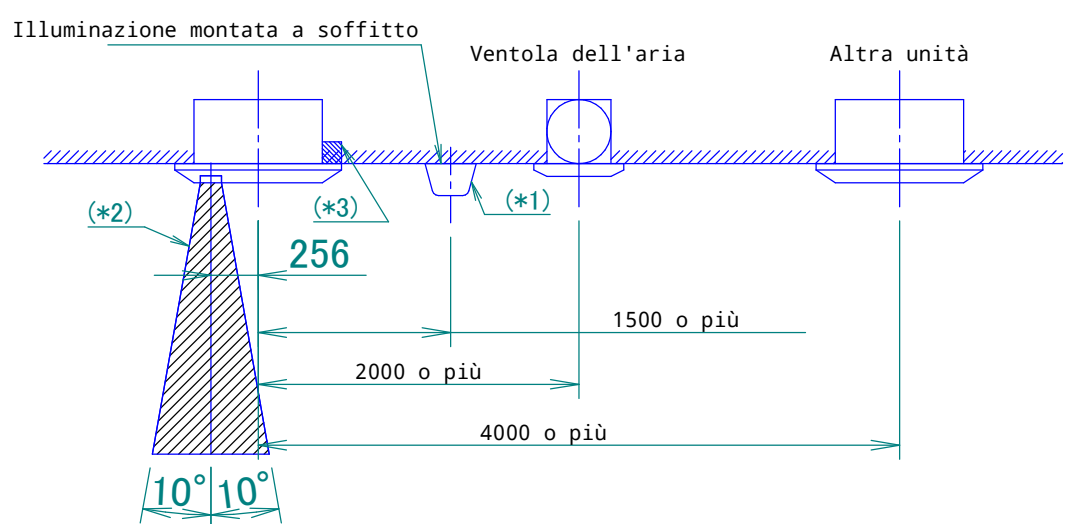
## Note

- Ubicazione della targhetta informativa  
La targhetta di identificazione dell'unità si trova sul coperchio della scatola di controllo.  
La targhetta informativa del pannello decorativo si trova sul telaio del pannello lato tubazione, sotto al coperchio d'angolo.
- Per installare accessori opzionali, fare riferimento alla relativa documentazione.
- Assicurarsi che la distanza tra il soffitto e la cassetta non superi i 35mm.  
L'apertura massima del soffitto è di 910mm.
- Se le condizioni del soffitto superano una temperatura ambiente di 30°C e un'umidità relativa dell'80%, oppure se viene indotta aria esterna nel soffitto, è necessario installare dell'isolante aggiuntivo (schiuma di polietilene di spessore ≥10mm).
- Se si installa un kit sensore, in questa posizione ci sarà un sensore. Per ulteriori informazioni, vedere il disegno del kit sensore. Vedere la nota 5.

AA	AB	Modello
204	140	FCAG35/50/60/71BVEB
246	180	FCAG100/125/140BVEB
288	180	FCAHG71/100/125/140HVEB
204	140	FXFQ20/25/32/40/50/63BVEB
246	180	FXFQ80/100BVEB
288	180	FXFQ125BVEB
204	140	FXFA20/25/32/40/50/63A2VEB
246	180	FXFA80/100A2VEB
288	180	FXFA125A2VEB



Rispettare le distanze mostrate nella figura.



Spazio necessario per l'installazione

Se un'uscita di scarico è chiusa con il kit opzionale con "elemento di tenuta", allora lo spazio d'installazione richiesto su tale lato (chiuso) è di 500mm invece di 1500mm.

(\*1) Non applicabile all'illuminazione da incasso.  
(\*2) Spazio richiesto per fare entrare un tubo dell'aspirapolvere.  
(\*3) Assicurarsi che l'uscita di scarico del pannello decorativo non sia ostruita.