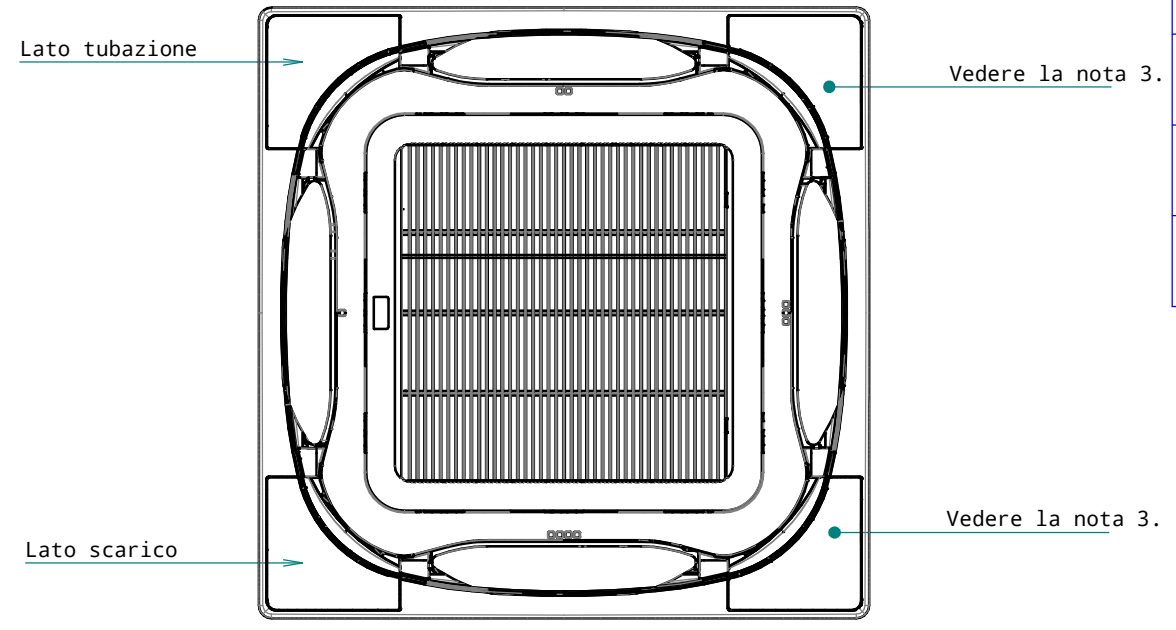
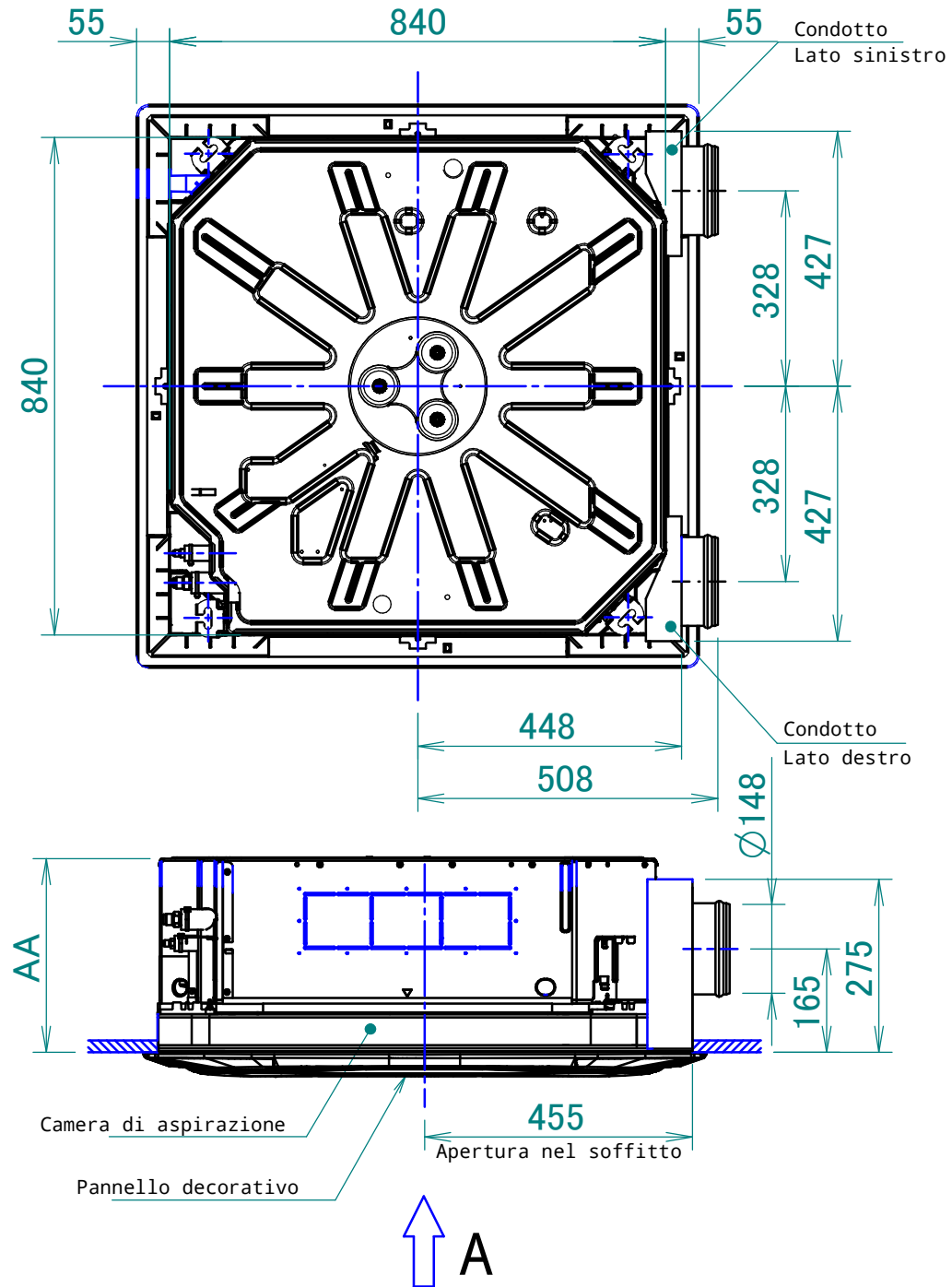
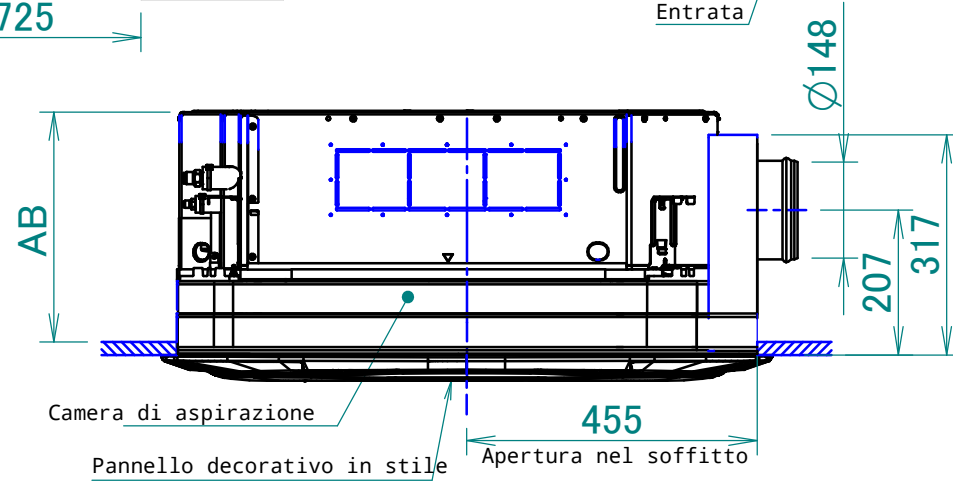
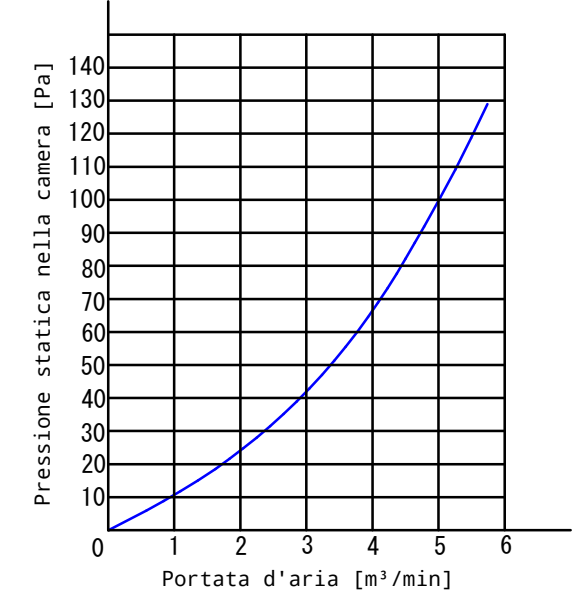
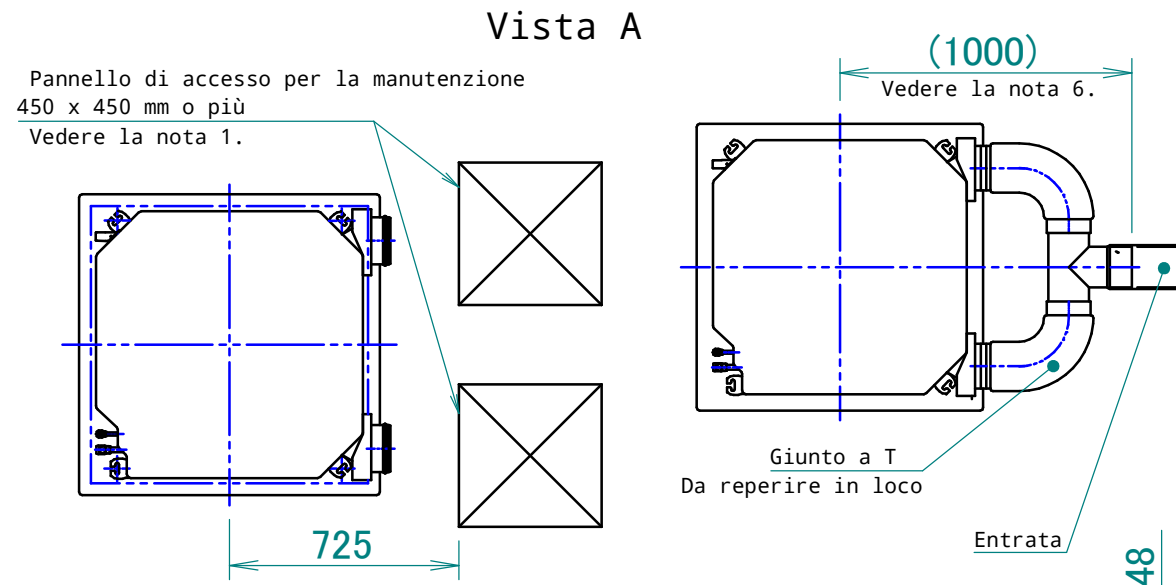


FCAG-B FCAHG-H



AA	AB	Nome modello
264	306	FCAG35/50/60/71BVEB
		FXFQ20/25/32/40/50/63BVEB
		FXFA20/25/32/40/50/63A2VEB
306	348	FCAG100/125/140BVEB
		FXFQ80/100BVEB
348	390	FXFA80/100A2VEB
		FCAHG71/100/125/140HVEB
		FXFQ125BVEB
		FXFA125A2VEB



Note

1. Se si installa un kit di aspirazione aria esterna, prevedere un pannello di accesso per la manutenzione.
2. Costruzione in loco
3. Questa uscita di scarico d'angolo deve essere chiusa.
4. Se si installa una ventola nel condotto, usare un adattatore per cablaggio per collegare la ventola nel condotto alla ventola dell'unità interna.
5. Si raccomanda di mantenere la portata dell'aria in ingresso a $\leq 20\%$ della portata dell'aria con la velocità alta della ventola.
Se la portata dell'aria in ingresso è troppo alta, il rumore prodotto dal funzionamento potrebbe aumentare e potrebbe essere interessato il rilevamento della temperatura di aspirazione dell'unità interna.
6. Questo indica la distanza tra l'entrata del giunto a T e l'entrata dell'unità interna quando è collegato il tubo a T.