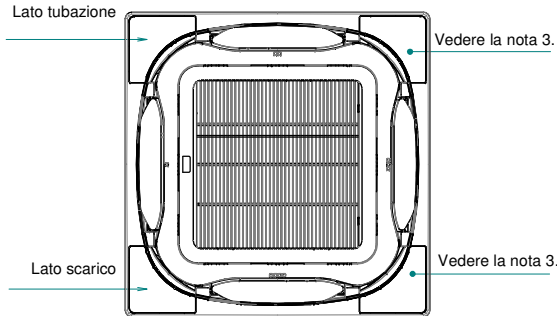
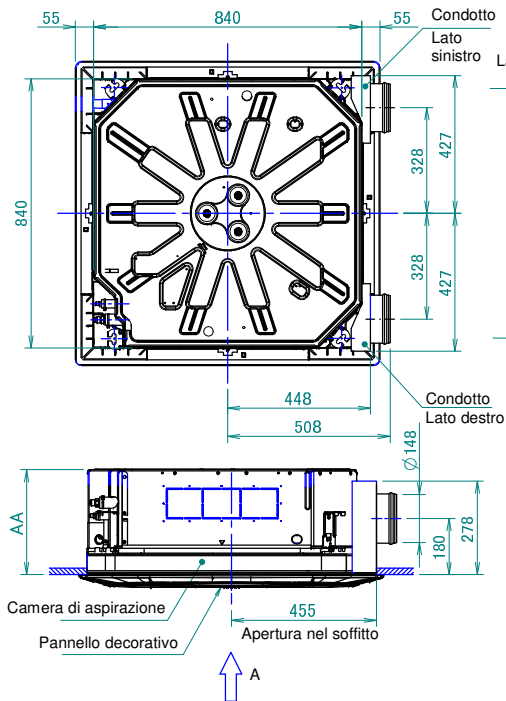


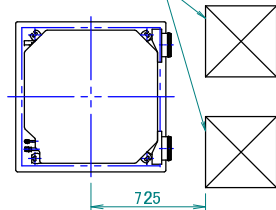
FCAG-B FCAHG-H



Altezza minima d'installazione		Nome modello
AA	AB	
277	319	FCAG35/50/60/71BVEB
		FXFQ20/25/32/40/50/63BVEB
		FXFA20/25/32/40/50/63A2VEB
319	361	FCAG100/125/140BVEB
		FXFQ80/100BVEB
		FXFA80/100A2VEB
		FXFN50/71A2VEB
361	403	FCAHG71/100/125/140HVEB
		FXFQ125BVEB
		FXFA125A2VEB
		FXFN112A2VEB

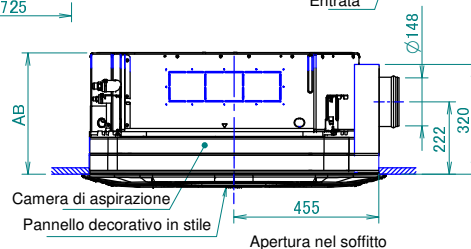
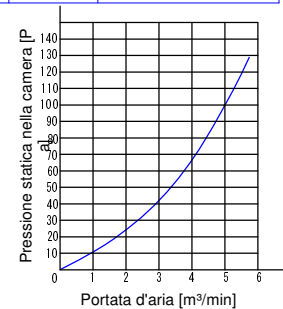
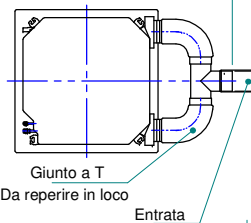
Pannello di accesso per la manutenzione 450 x 450 m o più

Vedere la nota 1.



Vista A

(1000)
Vedere la nota 6.



Note

- Se si installa un kit di aspirazione aria esterna, prevedere un pannello di accesso per la manutenzione.
- Costruzione in loco
- Questa uscita di scarico d'angolo deve essere chiusa.
- Se si installa una ventola nel condotto, usare un adattatore per cablaggio per collegare la ventola nel condotto alla ventola dell'unità interna.
- Si raccomanda di mantenere la portata dell'aria in ingresso a $\leq 20\%$ della portata dell'aria con la velocità alta della ventola. Se la portata dell'aria in ingresso è troppo alta, il rumore prodotto dal funzionamento potrebbe aumentare e potrebbe essere interessato il rilevamento della temperatura di aspirazione dell'unità interna.
- Questo indica la distanza tra l'entrata del giunto a T e l'entrata dell'unità interna quando è collegato il tubo a T.