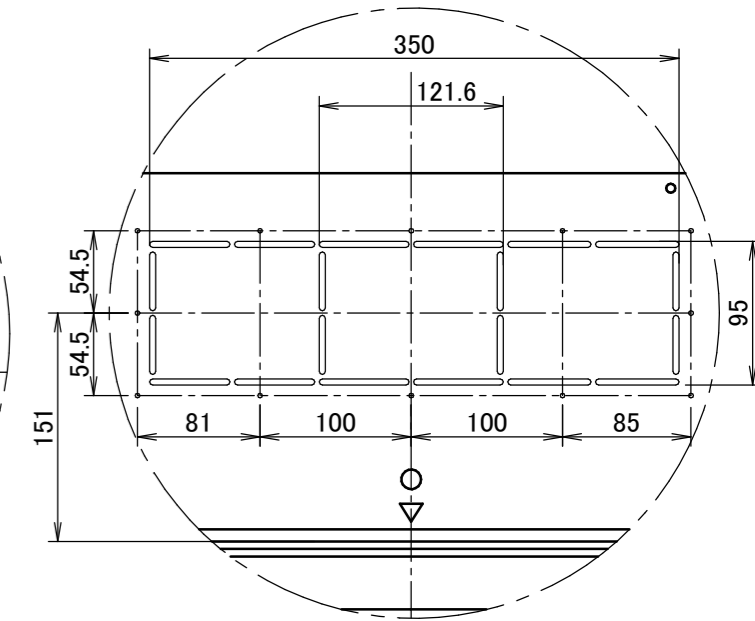
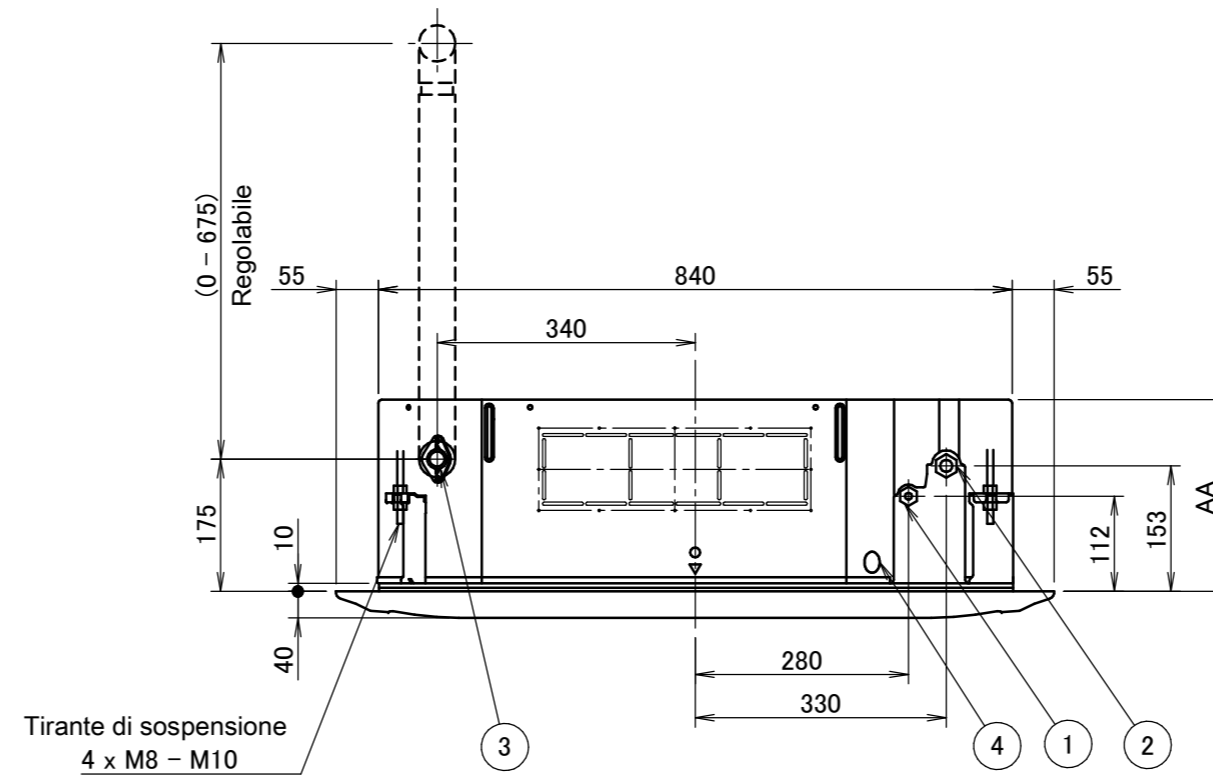


Dettaglio B  
2 posti  
Lato opposto



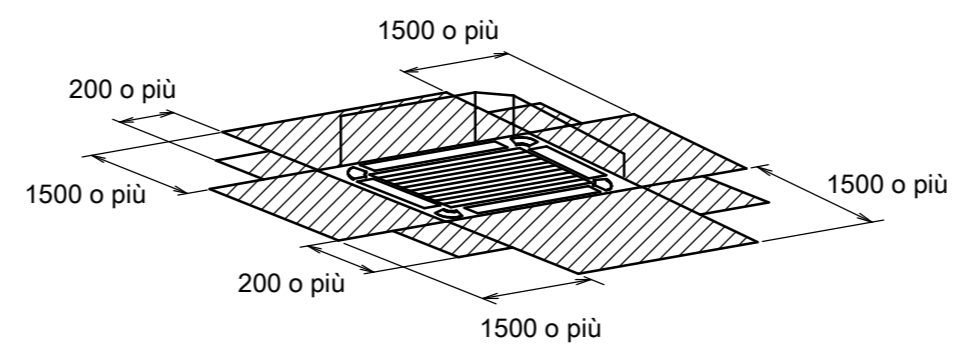
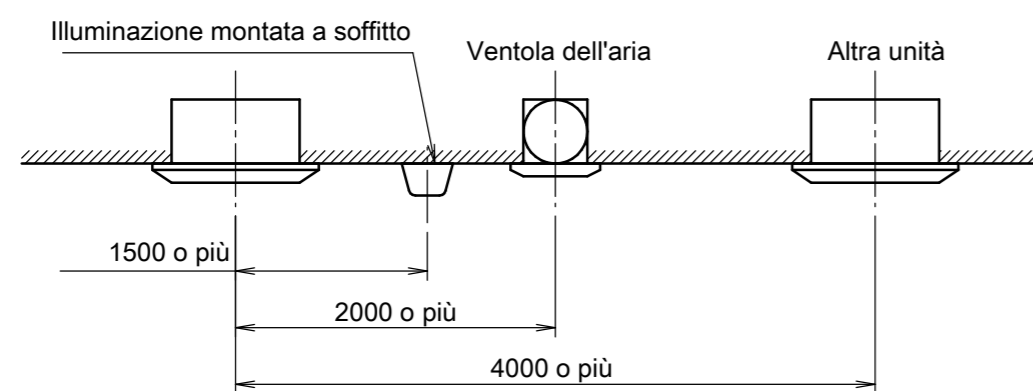
Dettaglio C  
2 posti  
Lato opposto



Vista A

Voce	Nome
1	Porta di connessione del tubo del liquido
2	Porta di connessione del tubo del gas
3	Connessione per il tubo di scarico
4	Ingresso cablaggi di alimentazione
5	Foro di entrata del cablaggio della trasmissione
6	Uscita di scarico aria
7	Griglia di aspirazione aria
8	Coperchio decorativo d'angolo
9	Tubo flessibile di scarico
10	Foro cieco.

Rispettare le distanze mostrate nella figura.



Spazio necessario per l'installazione

Se un'uscita di scarico è chiusa con il kit opzionale con "elemento di tenuta", allora lo spazio d'installazione richiesto su tale lato (chiuso) è di 500mm invece di 1500mm.

Note

- La targhetta di identificazione dell'unità si trova sul coperchio del quadro elettrico.  
La targhetta informativa del pannello decorativo si trova sul telaio del pannello lato tubazione, sotto al coperchio d'angolo.
- Per installare accessori opzionali, fare riferimento alla relativa documentazione.  
Se si installa un kit di aspirazione aria esterna, è necessario un foro d'ispezione.
- Assicurarsi che la distanza tra il soffitto e la cassetta non superi i 35mm.  
L'apertura massima del soffitto è di 910mm.
- Se le condizioni del soffitto superano una temperatura ambiente di 30°C e un'umidità relativa dell'80%, oppure se viene indotta aria esterna nel soffitto, è necessario installare dell'isolante aggiuntivo (schiuma di polietilene, spessore ≥10mm).
- Se si installa un kit sensore, in questa posizione ci sarà un sensore. Per ulteriori informazioni, vedere il disegno del kit sensore.
- Se si installa un'unità di controllo wireless, in questa posizione ci sarà un ricevitore. Per ulteriori informazioni, vedere il disegno dell'unità di controllo wireless.