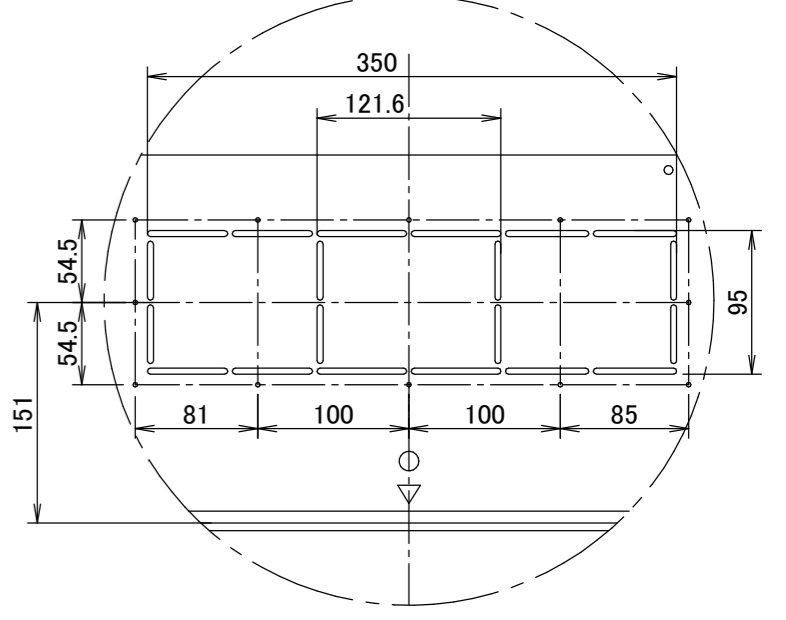
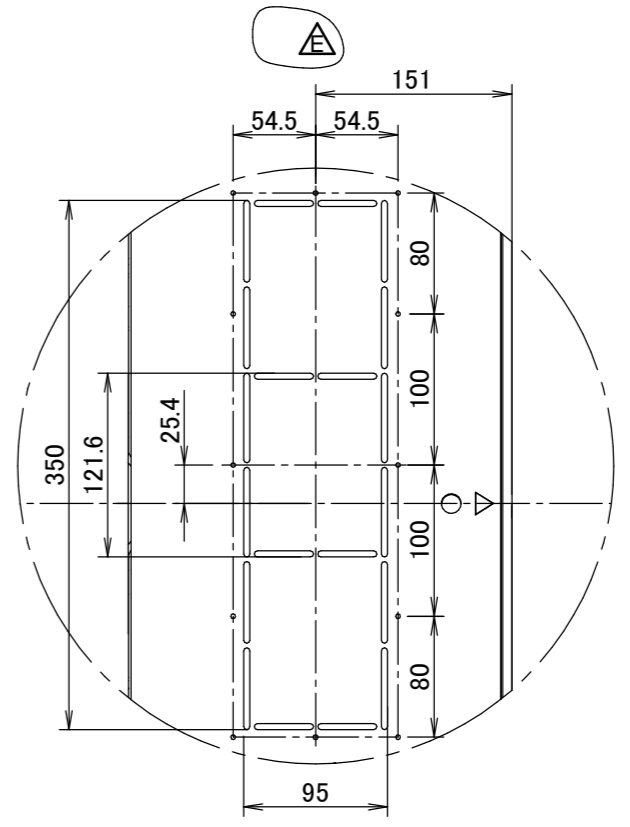
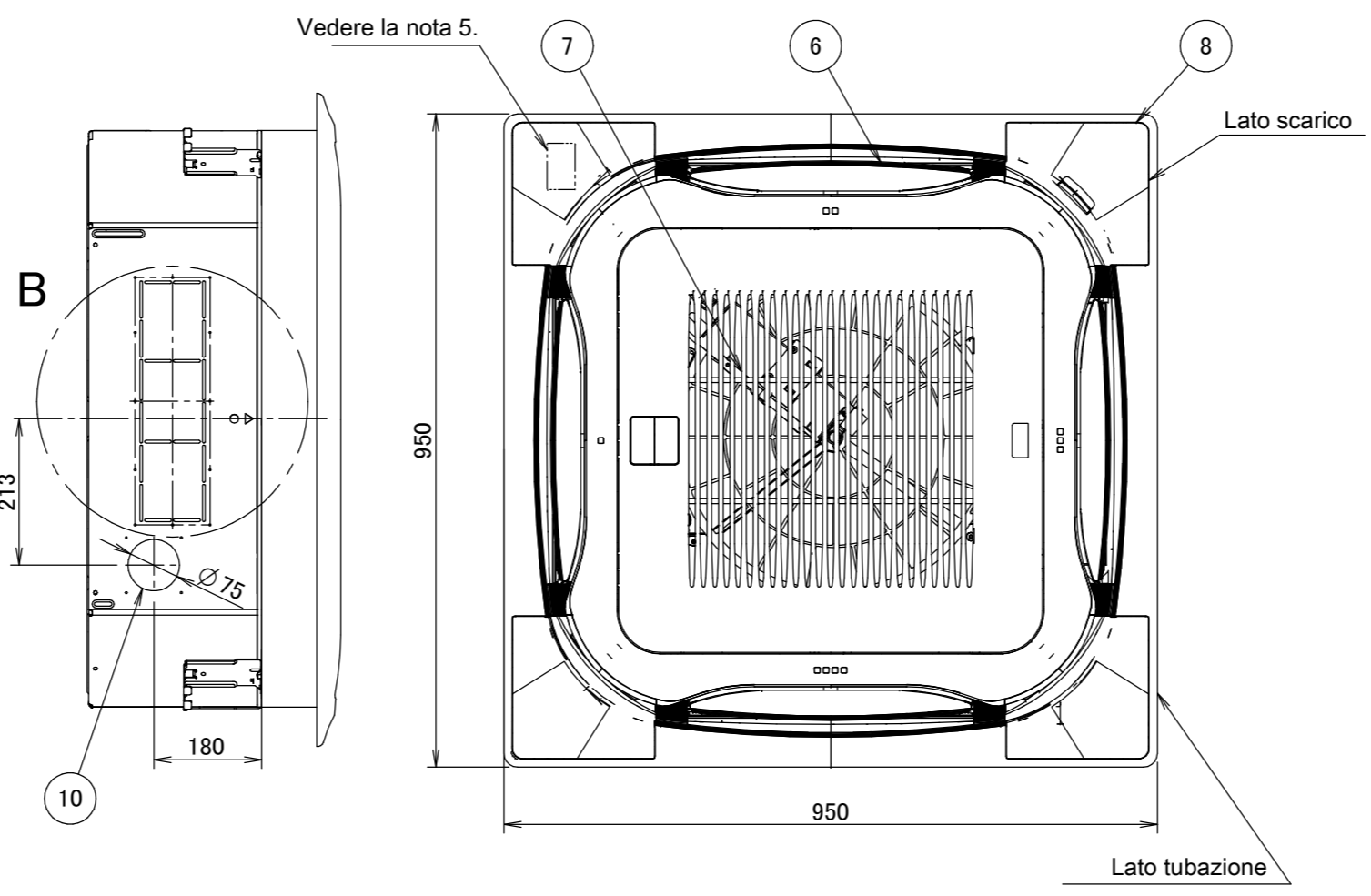
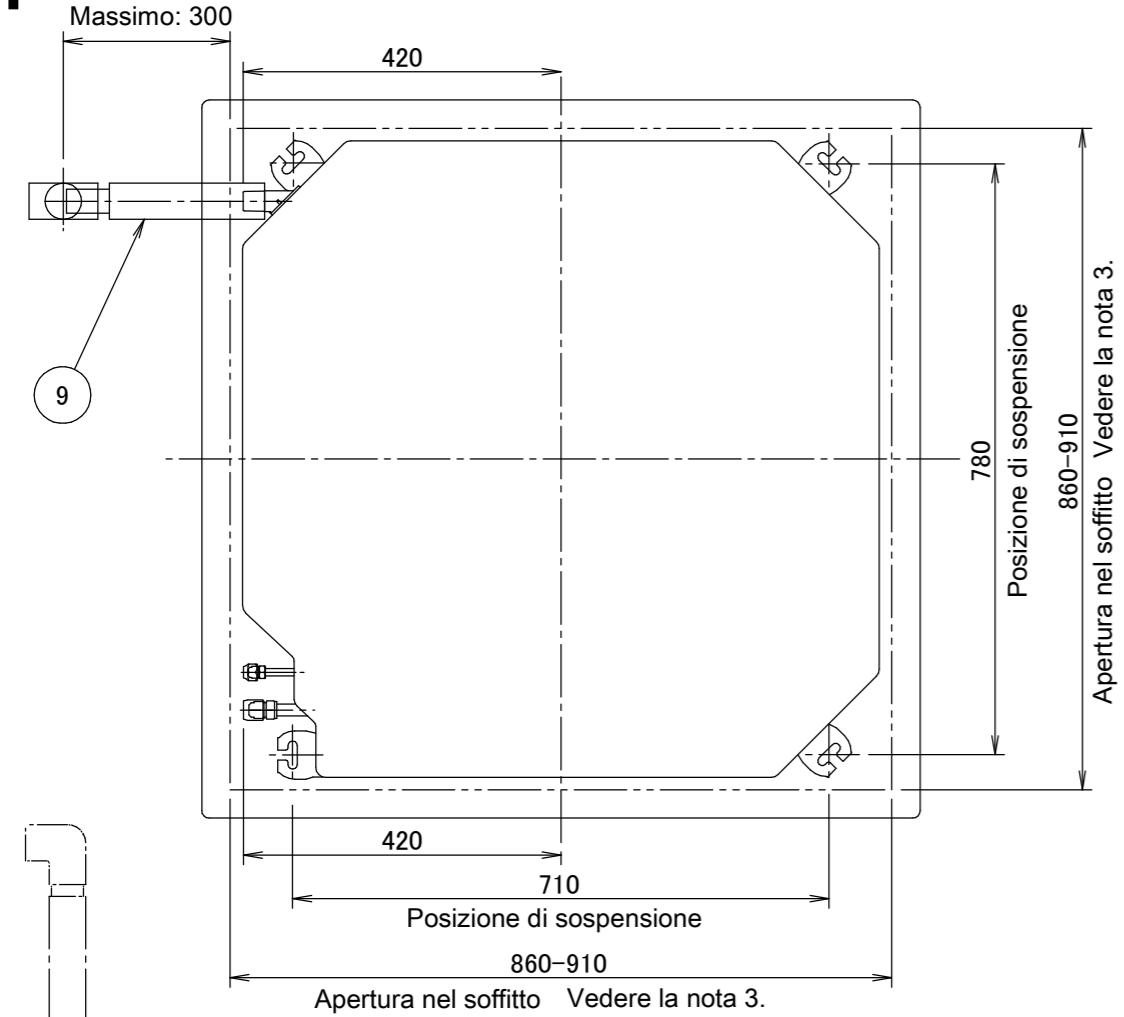
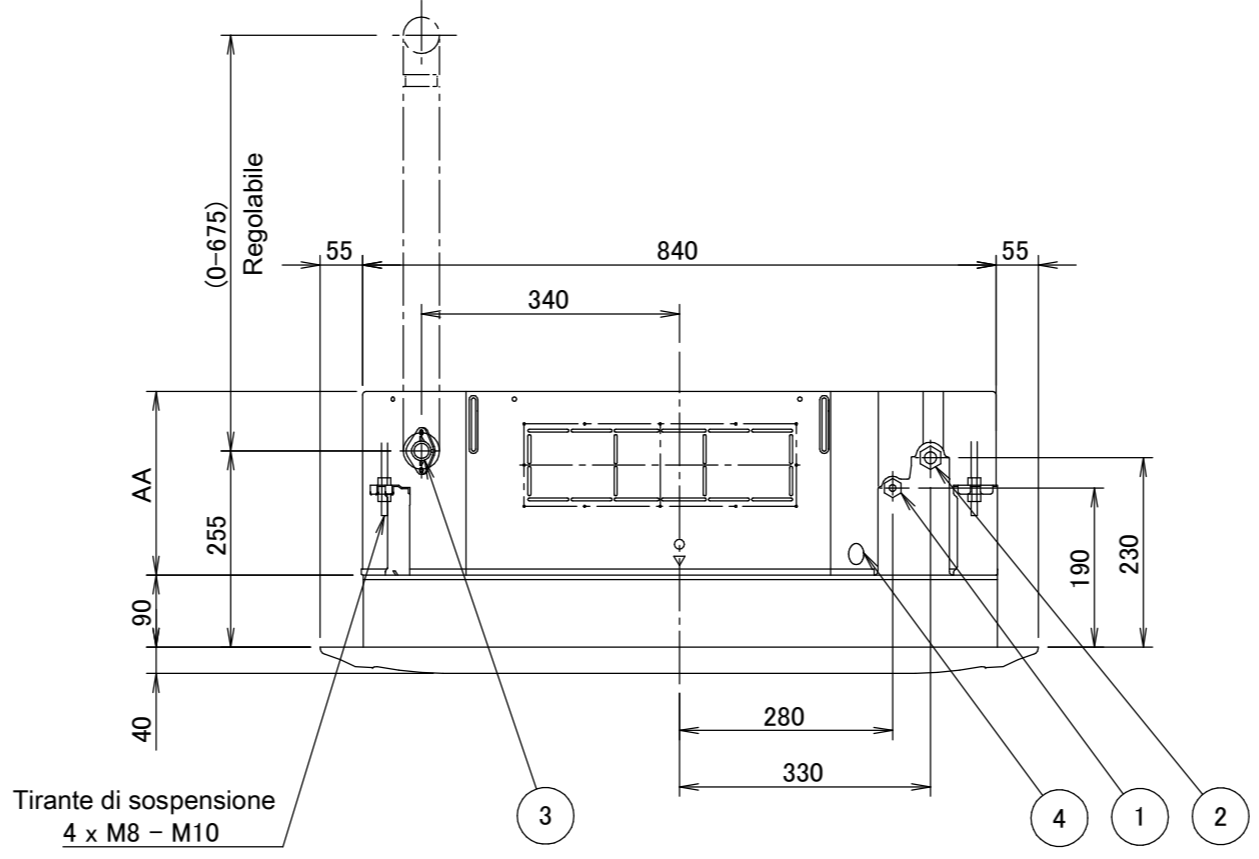
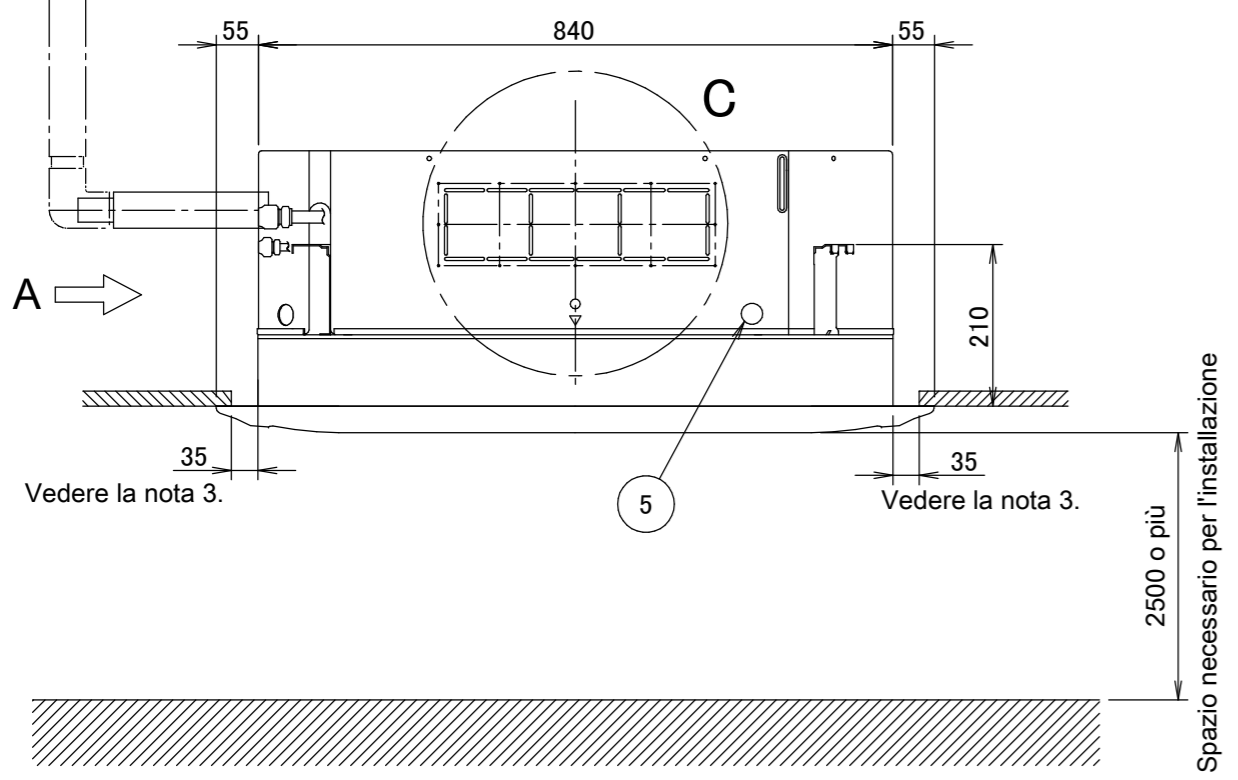


FCAHG-F



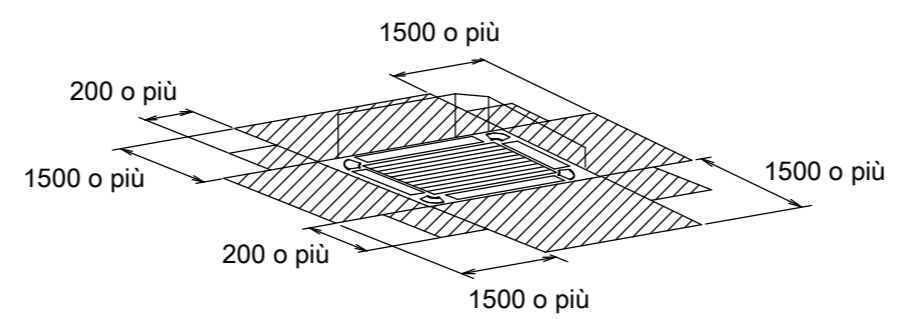
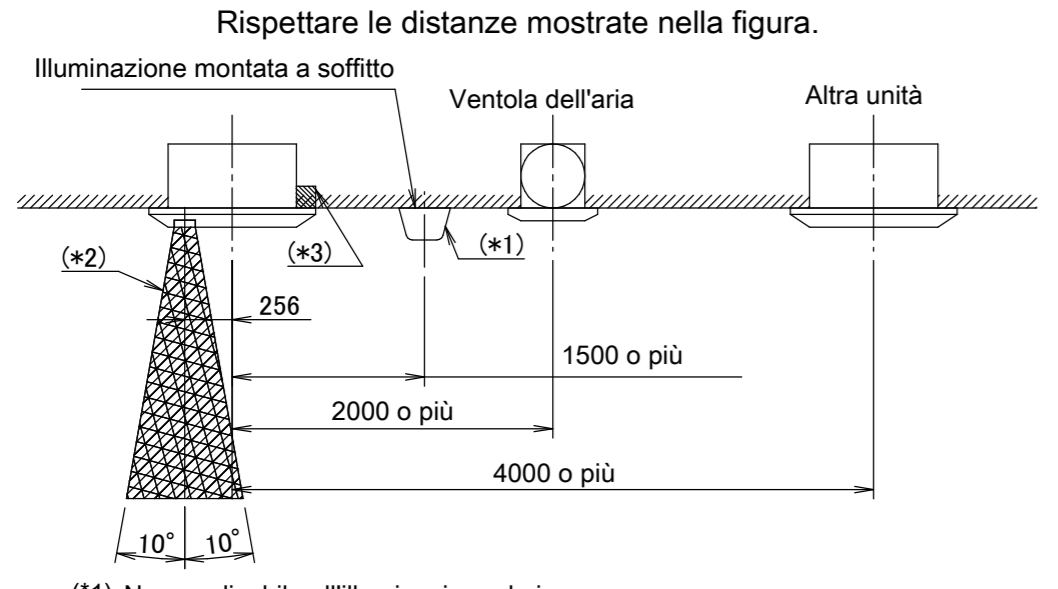
Dettaglio B
2 posti
Lato opposto

Dettaglio C
2 posti
Lato opposto



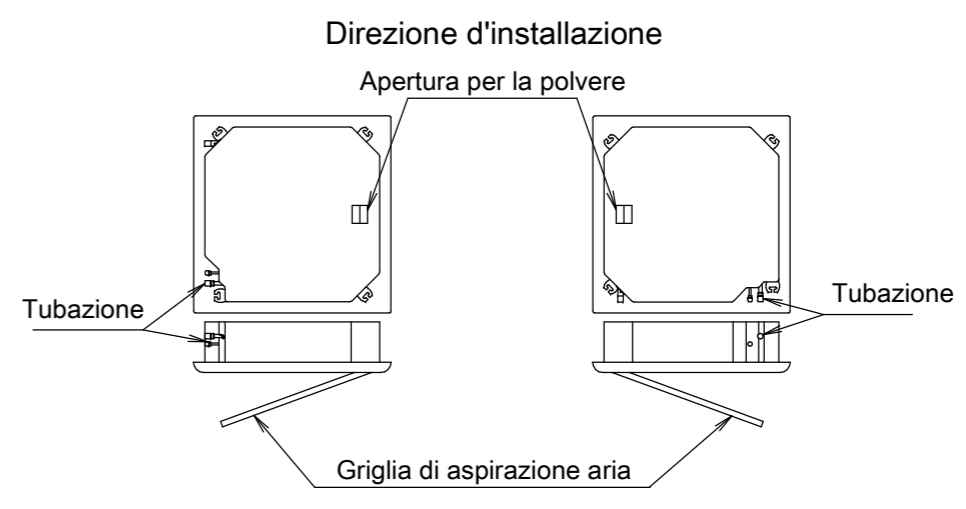
- | Voce | Nome |
|------|--|
| 1 | Porta di connessione del tubo del liquido |
| 2 | Porta di connessione del tubo del gas |
| 3 | Connessione per il tubo di scarico |
| 4 | Ingresso cablaggi di alimentazione |
| 5 | Foro di entrata del cablaggio della trasmissione |
| 6 | Uscita di scarico aria |
| 7 | Griglia di aspirazione aria |
| 8 | Coperchio decorativo d'angolo |
| 9 | Tubo flessibile di scarico |
| 10 | Foro cieco. |

Vista A



Spazio necessario per l'installazione

Se un'uscita di scarico è chiusa con il kit opzionale con "elemento di tenuta", allora lo spazio d'installazione richiesto su tale lato (chiuso) è di 500mm invece di 1500mm.



- Note**
- La targhetta di identificazione dell'unità si trova sul coperchio del quadro elettrico.
La targhetta informativa del pannello decorativo si trova sul telaio del pannello lato tubazione, sotto al coperchio d'angolo.
 - Per installare accessori opzionali, fare riferimento alla relativa documentazione.
Se si installa un kit di aspirazione aria esterna, è necessario un foro d'ispezione.
 - Assicurarsi che la distanza tra il soffitto e la cassetta non superi i 35mm.
L'apertura massima del soffitto è di 910mm.
 - Se le condizioni del soffitto superano una temperatura ambiente di 30°C e un'umidità relativa dell'80%, oppure se viene indotta aria esterna nel soffitto, è necessario installare dell'isolante aggiuntivo (schiuma di polietilene, spessore ≥10mm).
 - Se si installa un kit sensore, in questa posizione ci sarà un sensore. Per ulteriori informazioni, vedere il disegno del kit sensore.

3D077131E