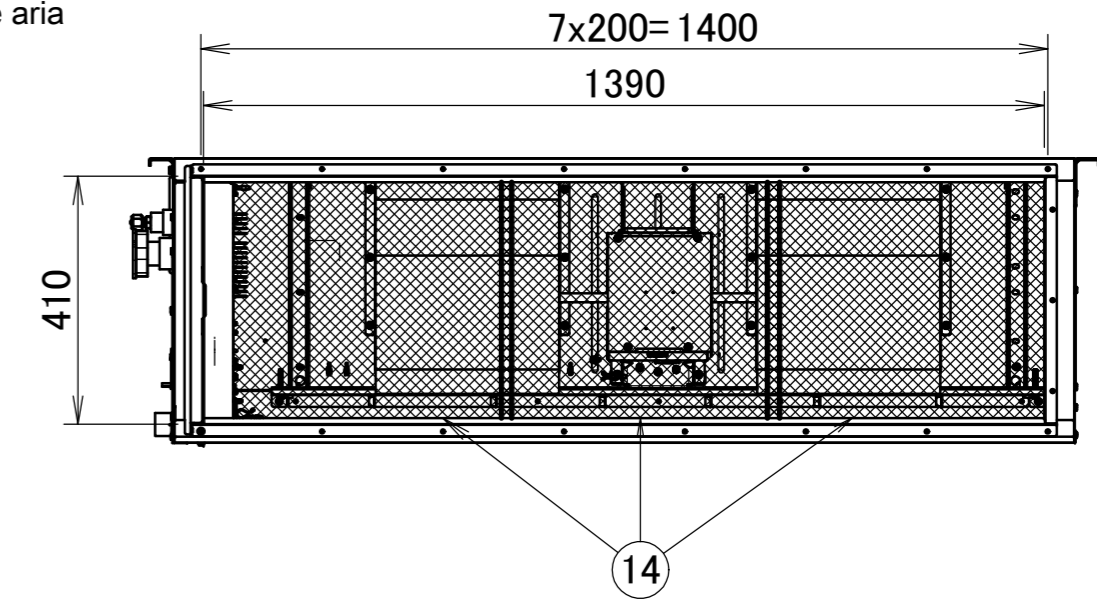
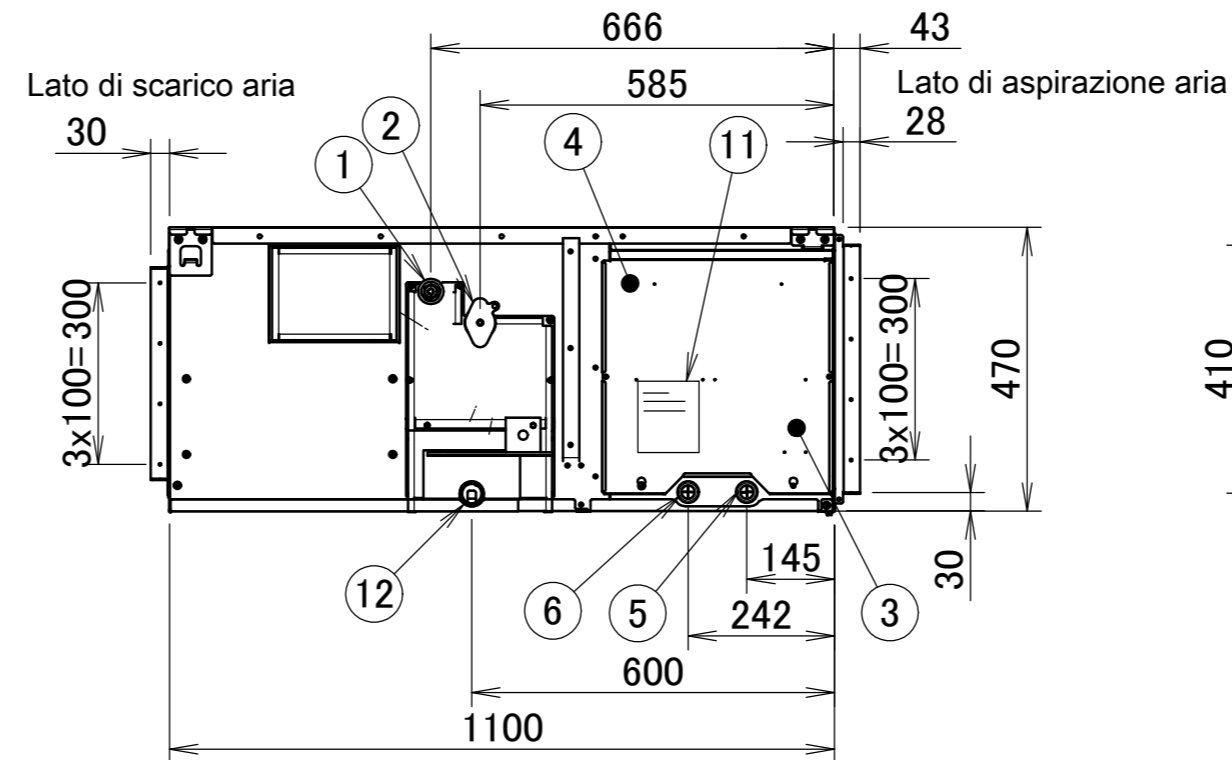
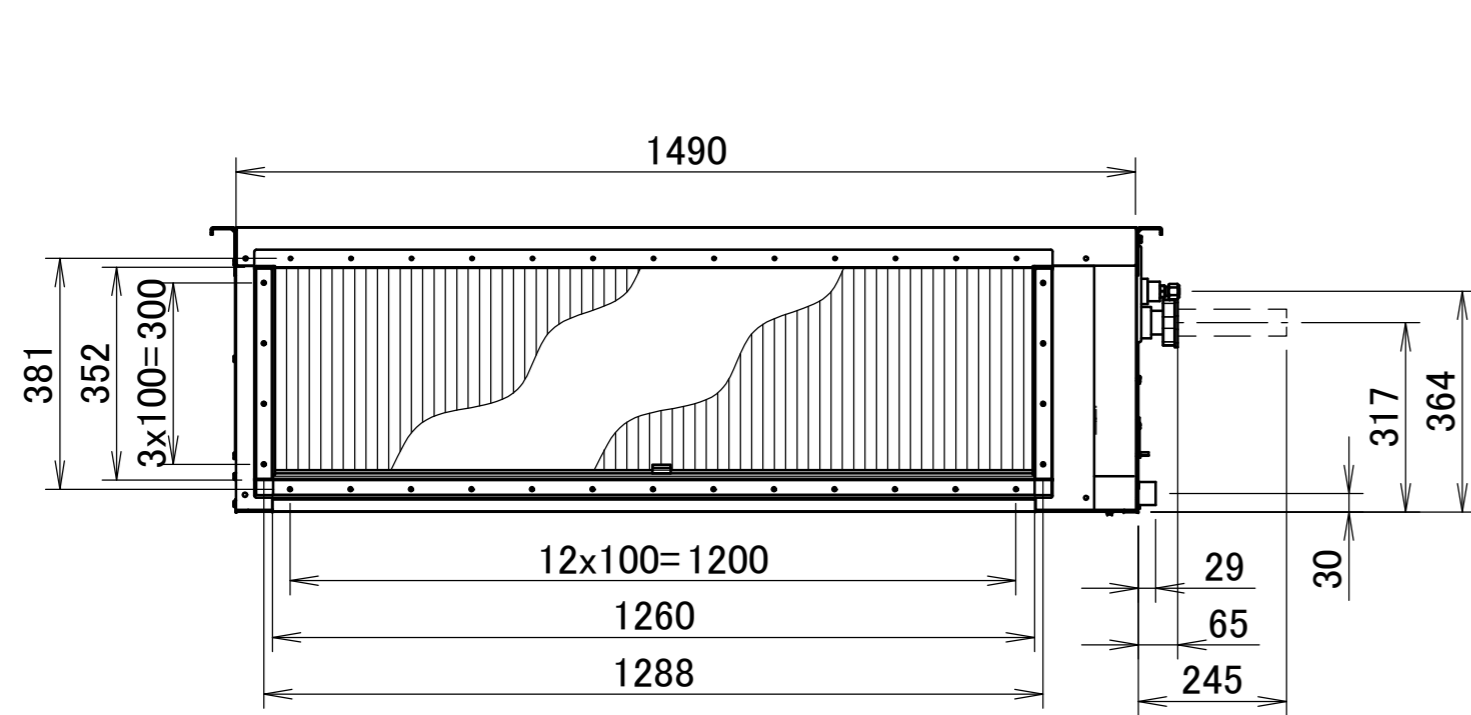


Numero	Denominazione componente	Descrizione
1	Porta di connessione del tubo del liquido	Connessione svasata
2	Porta di connessione del tubo del gas	Connessione brasata
3	Terminale di messa a terra	Ubicato all'interno dell'unità
4	Scatola di comando	
5	Ingresso cablaggi di alimentazione	
6	Entrata cablaggio di controllo	
7	Gancio	M10
8	Flangia di uscita aria	
9	Flangia di ingresso aria con filtro dell'aria	
10	Tubo accessorio	Accessorio standard
11	Targa del costruttore	
12	Connessione per il tubo di scarico	1 inch BSP (filettatura femmina)
13	Coperchio di manutenzione	Filtro aria
14	Filtro aria	



Ø connessioni delle tubazioni		
Unità interna	Tubo del gas	Tubo del liquido
FDA200AXVEB	Ø19.1 Tubo accessorio	Ø9.5
FDA250AXVEB	Ø22.2 Tubo accessorio	Ø9.5

Note

1. La targhetta di identificazione dell'unità si trova sul coperchio della scatola di controllo.