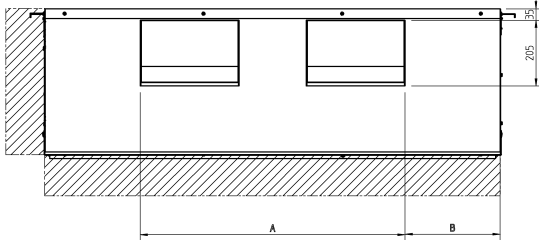


Vista A

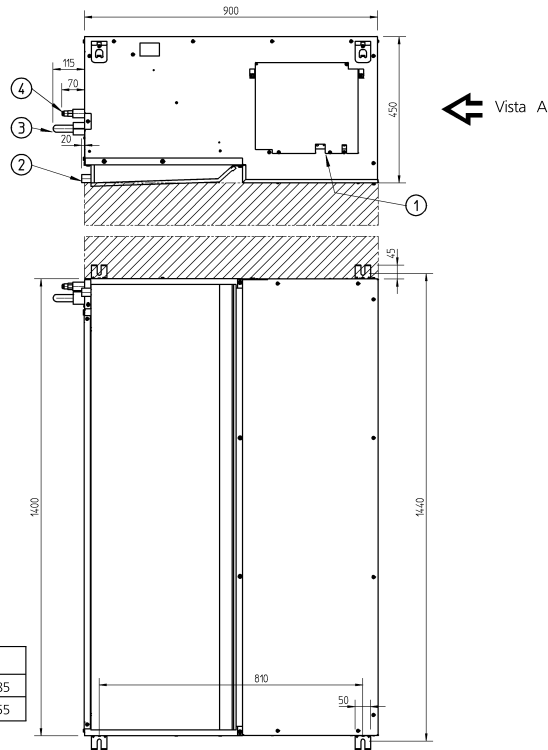


- ① Ingresso alimentazione
- ② Attacco di drenaggio ϕ 25 D.E.
- ③ Attacco del tubo del gas
FDYP200B/250B :D.E.1 1/8" o 28,6 mm
FDQ200/250 :D.E. 7/8" o D.E. 22,2 mm
- ④ Attacco del tubo del liquido
FDYP200B : Bocchettone 1/2" o 12,7mm
FDYP250B : Bocchettone da 5/8" o 15,9 mm
FDQ200 : Raccordo singolo 3/8" o 9,52 mm
FDQ250 : Bocchettone 1/2" o 12,7mm
- ⑤ Filtro

Note:

Spazio di servizio

Modello	A	B
FDYP200B8V19/FDQ200B8V3B9	830	285
FDYP250B8V19/FDQ250B8V3B9	890	255



Vista A