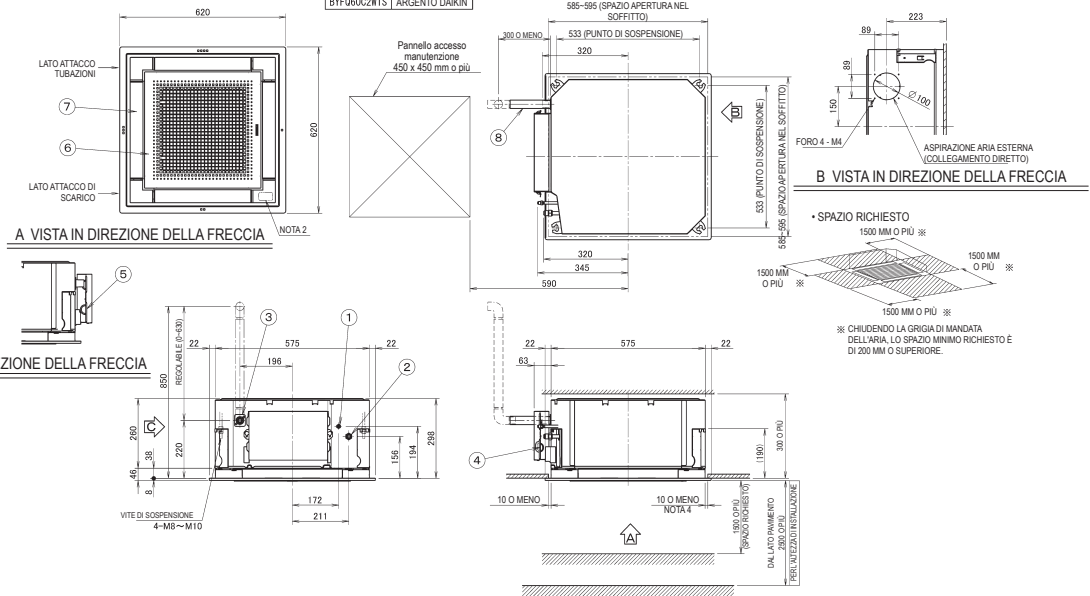


BYF060CZW1W BIANCO FRIZZANTE NE.5  
BYF060CZW1S ARGENTO DAIKIN



## NOTE

1. Posizione dell'etichetta del produttore  
 Etichetta del produttore dell'unità interna: sulla bocca svasata all'interno della griglia di aspirazione  
 Etichetta del produttore per il pannello decorativo: sul telaio interno, all'interno della griglia di aspirazione
2. Se il sistema comprende il telecomando ad infrarossi, il ricevitore di segnali verrà installato in questa posizione.  
 Fare riferimento al disegno dettagliato del telecomando ad infrarossi.
3. Se le condizioni di temperatura e umidità nel soffitto superano i 30°C con un'umidità relativa pari all'80%, oppure se viene canalizzata aria esterna all'interno del soffitto oppure se l'unità funziona 24 ore al giorno, sarà necessario un'ulteriore isolamento (polietilene espanso o lana di vetro, spessore 10 mm o maggiore).
4. Anche se sono accettabili impianti con un'apertura massima fino a 595 mm quadrati a soffitto, lasciare uno spazio di 10 mm o inferiore tra l'unità principale e l'apertura del soffitto in modo da assicurare la sovrapposizione ai pannelli del soffitto.

POS.	NOME COMPONENTE	NOTA
1	Attacco tubazione liquido	ø 6.4 (Collegamento telaio)
2	Attacco tubazione del gas	ø 9.5 (Collegamento telaio)
3	Attacco tubazione di scarico	VP20 (D.E. ø 26)
4	Ingresso alimentazione	
5	Codice telecomando e collegamento cavi elettrici di comando	
6	Griglia mandata aria	
7	Griglia d'aspirazione	
8	Tube di scarico (accessorio)	D.I. ø 25 (uscita)