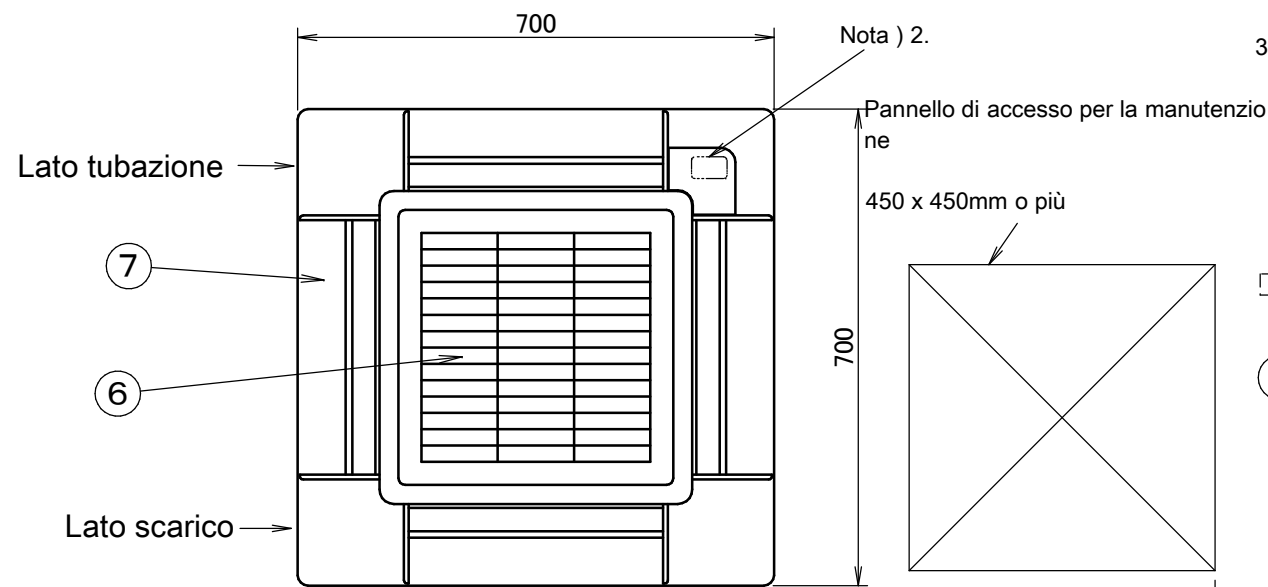


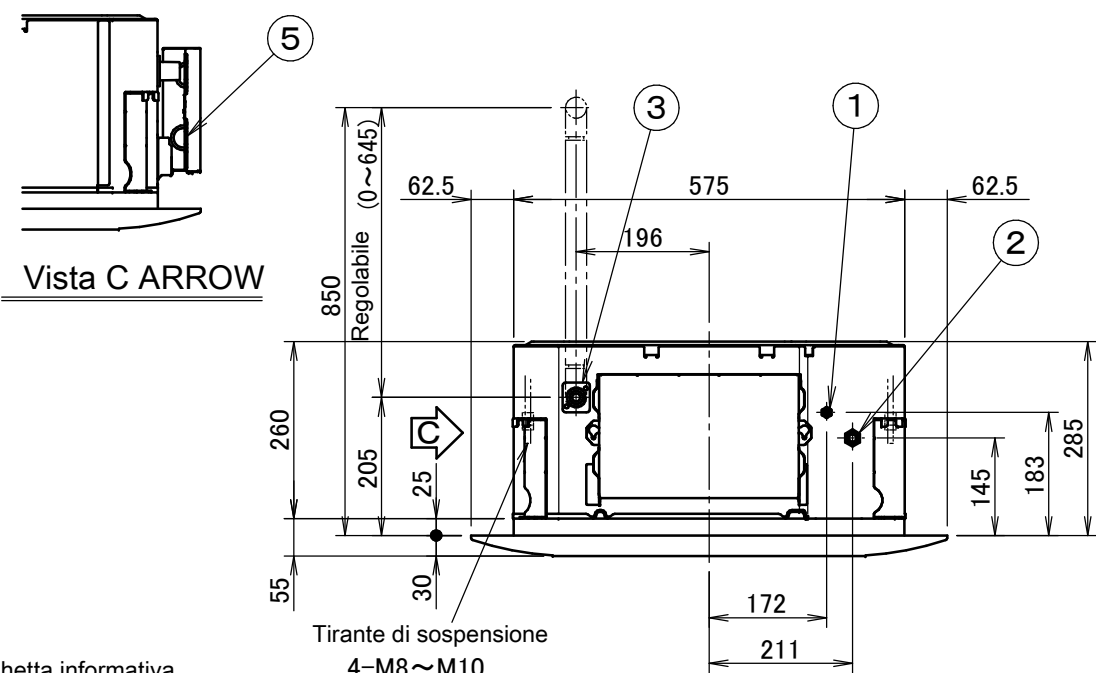
FFA25-35A

Pannello decorativo

BYFQ60B2W1	WHITE RaI 9010
BYFQ60B3W1	WHITE RaI 9010



Vista A ARROW



Vista C ARROW

Nota)

1. Ubicazione della targhetta informativa

La targhetta informativa dell'unità interna si trova sulla bocca della campana all'interno della griglia di aspirazione.

La targhetta informativa del pannello decorativo si trova sul telaio interno all'interno della griglia di aspirazione.

2. Se si installa un'unità di controllo wireless, in questa posizione ci sarà un ricevitore. Per ulteriori informazioni, vedere il disegno dell'unità di controllo wireless.

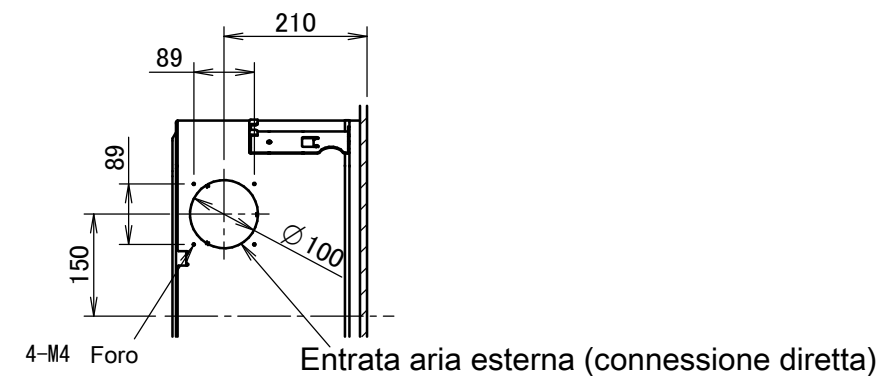
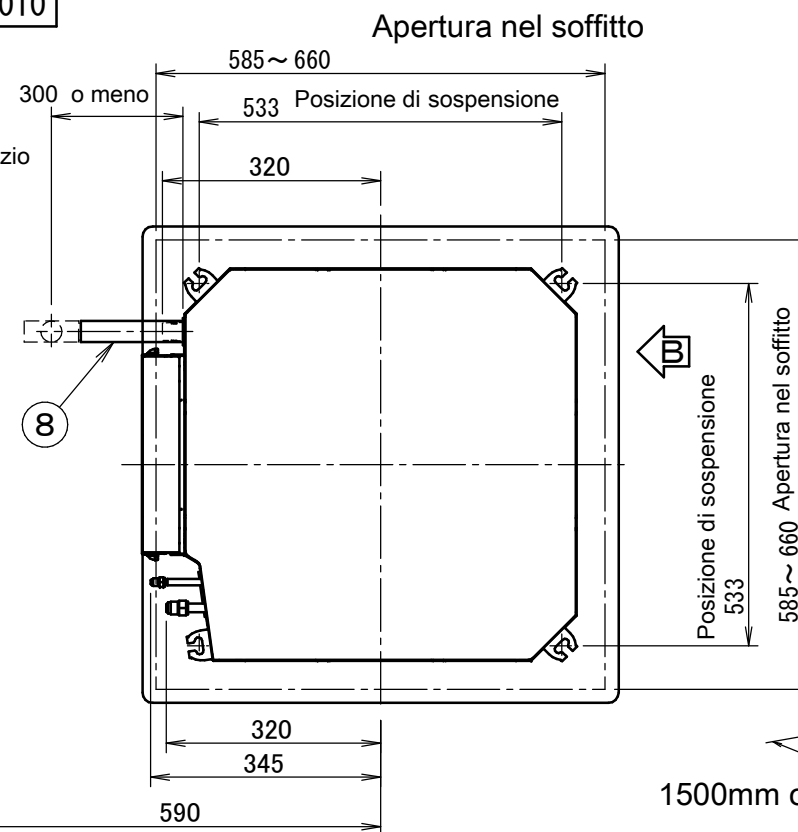
3. Se viene soddisfatta una delle seguenti condizioni, occorre un isolamento aggiuntivo (lana di vetro o schiuma di polietilene di spessore $\geq 10\text{mm}$):

Condizioni ambientali nel soffitto $\geq 30^\circ\text{C}$ e 80% di umidità relativa.

L'aria esterna viene indotta nel soffitto.

L'unità è sempre in funzione.

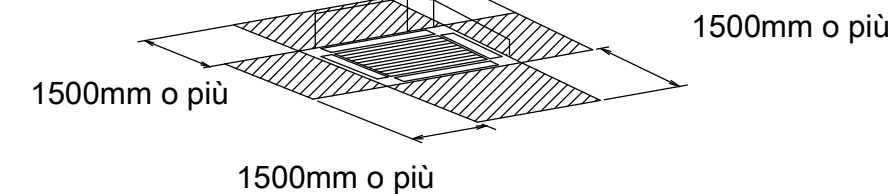
4. Benché sia accettabile un'apertura quadrata nel soffitto di 660mm massimo per l'installazione, rispettare una distanza di 45mm o meno tra l'unità interna e l'apertura nel soffitto, in modo tale da avere una tolleranza di sovrapposizione



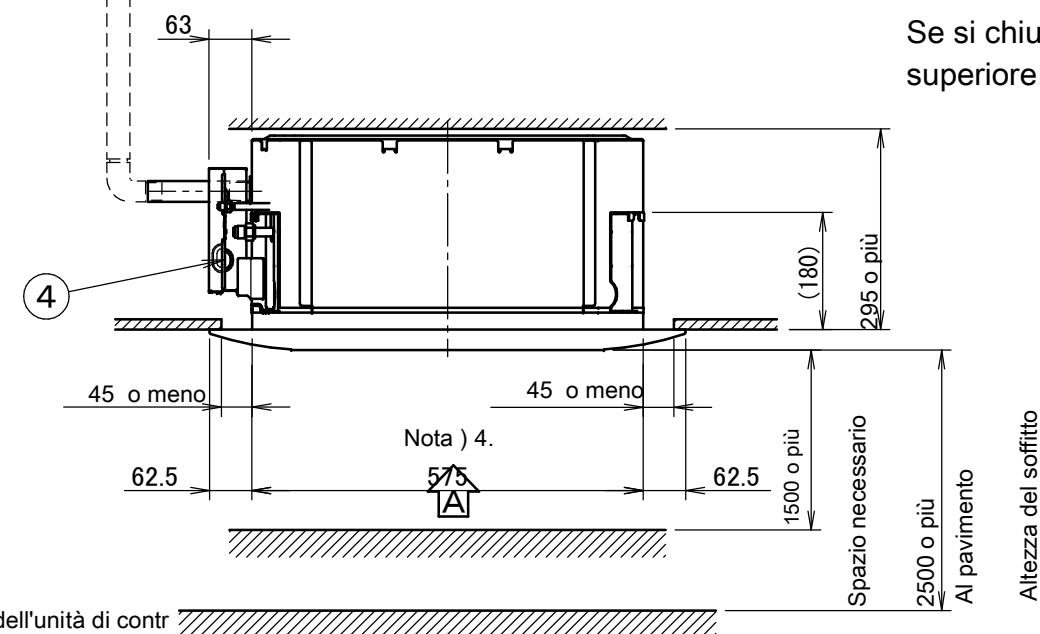
Vista B ARROW

Spazio necessario

1500mm o più



Se si chiude l'uscita dell'aria, lo spazio richiesto è di 200mm o superiore.



Nota) 4.

Voce	Denominazione componente	Osservazione	Voce	Denominazione componente	Osservazione
1	Connessione _____ del tubo del liquido	$\phi 6.4$	4	Connessione svasata	
2	Connessione _____ del tubo del gas	$\phi 9.5$	5	Ingresso cablaggio del comando a distanza	
3	Connessione per il tubo di scarico	VP20 (O. D. $\phi 26$)	6	Griglia di scarico aria	
4	Alimentazione		7	Griglia di aspirazione aria	
			8	Tubo flessibile di scarico	I. D. $\phi 25$

3D082434C