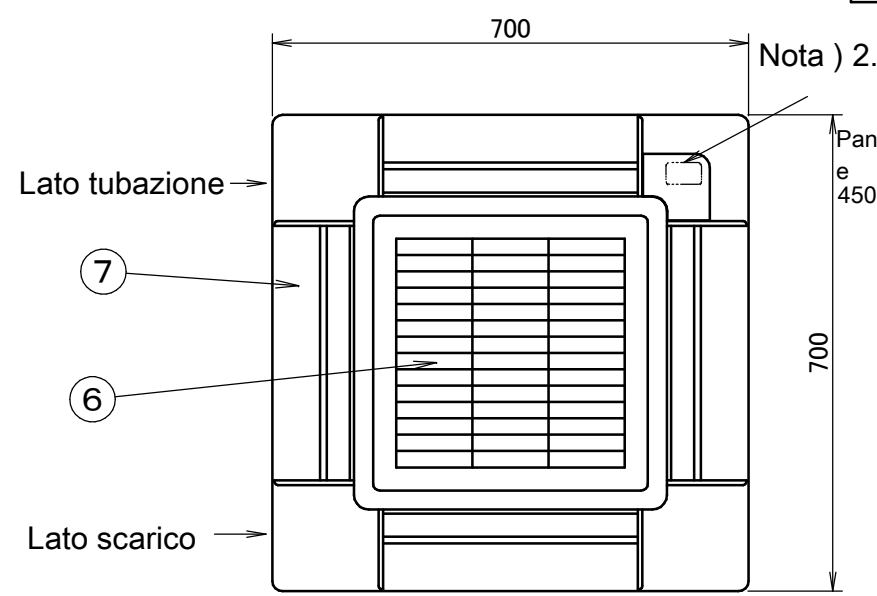


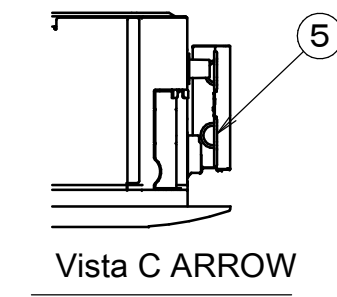
# FFA50-60A

## Pannello decorativo

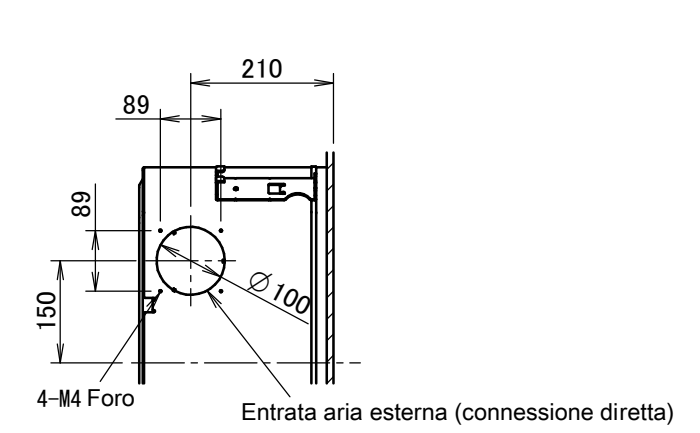
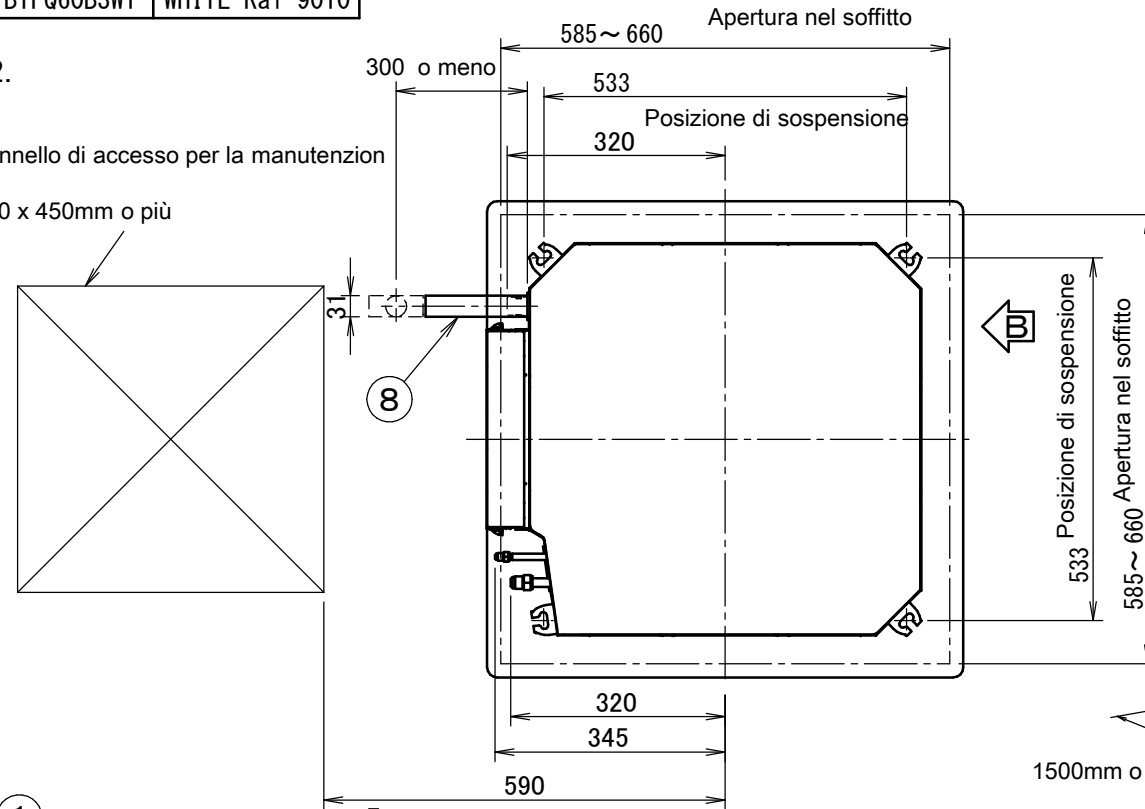
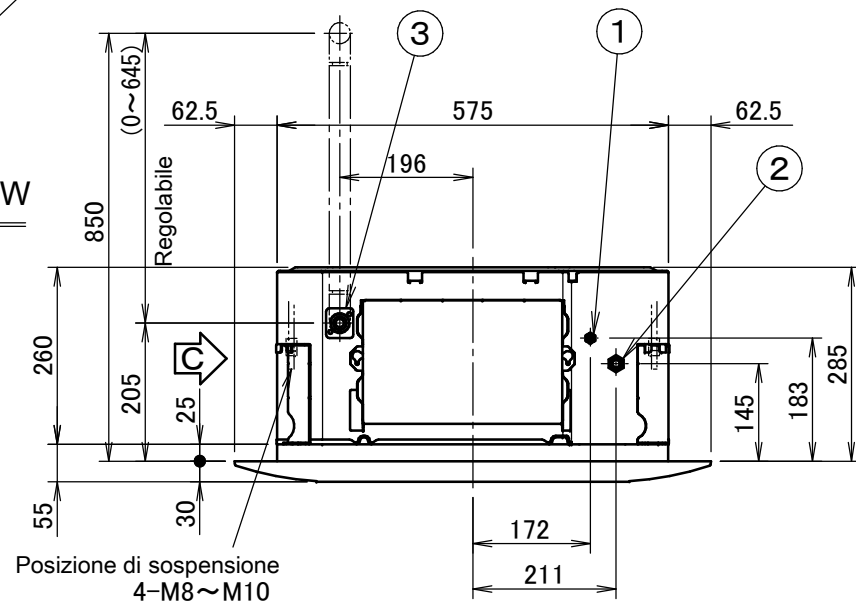
BYFQ60B2W1	WHITE RaI 9010
BYFQ60B3W1	WHITE RaI 9010



Vista A ARROW

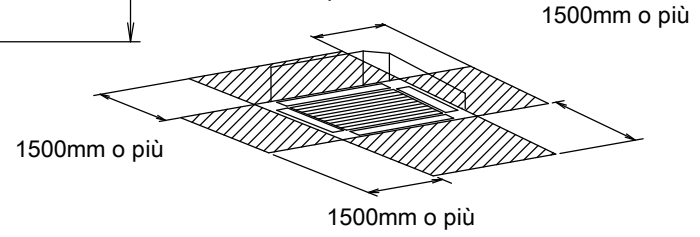


Vista C ARROW

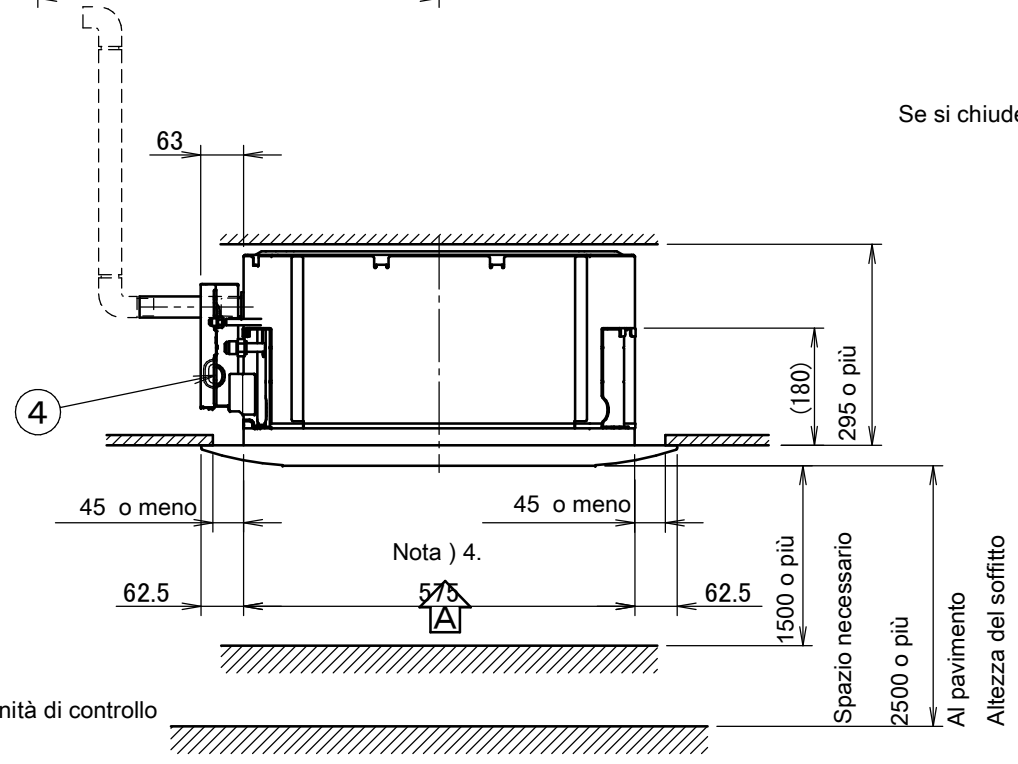


Vista B ARROW

Spazio necessario  
1500mm o più



Se si chiude l'uscita dell'aria, lo spazio richiesto è di 200mm o superiore.



Nota ) 4.

Nota )

- Ubicazione della targhetta informativa  
La targhetta informativa dell'unità interna si trova sulla bocca della campana all'interno della griglia di aspirazione.  
La targhetta informativa del pannello decorativo si trova sul telaio interno all'interno della griglia di aspirazione.
- Se si installa un'unità di controllo wireless, in questa posizione ci sarà un ricevitore. Per ulteriori informazioni, vedere il disegno dell'unità di controllo wireless.
- Se viene soddisfatta una delle seguenti condizioni, occorre un isolamento aggiuntivo (lana di vetro o schiuma di polietilene di spessore  $\geq 10\text{mm}$ ):  
Condizioni ambientali nel soffitto  $\geq 30^\circ\text{C}$  e 80% di umidità relativa.  
L'aria esterna viene indotta nel soffitto.  
L'unità è sempre in funzione.
- Benché sia accettabile un'apertura quadrata nel soffitto di 660mm massimo per l'installazione, rispettare una distanza di 45mm o meno tra l'unità interna e l'apertura nel soffitto, in modo tale da avere una tolleranza di sovrapposizione

Voce	Denominazione componente	Osservazione	Voce	Denominazione componente	Osservazione
1	Connessione _____ del tubo del liquido	$\phi 6.4$ Connessione svasata	5		
2	Connessione _____ del tubo del gas	$\phi 12.7$ Connessione svasata	6	Griglia di scarico aria	
3	Connessione per il tubo di scarico	VP20 (O. D. $\phi 26$ )	7	Griglia di aspirazione aria	
4	Alimentazione		8	Tubo flessibile di s _____ Accessorio carico	I. D. $\phi 25$ Ingresso

# 3D082161C