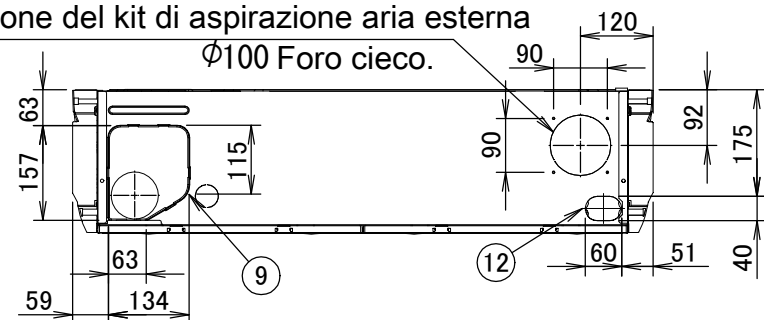


# FHA50A9

Posizione di connessione del kit di aspirazione aria esterna

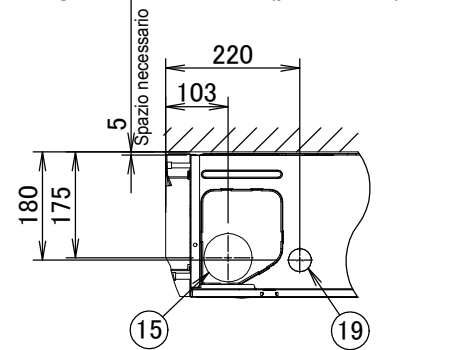


Posizione del foro pre-tagliato per l'ingresso della tubazione (posteriore)

Vista lato posteriore

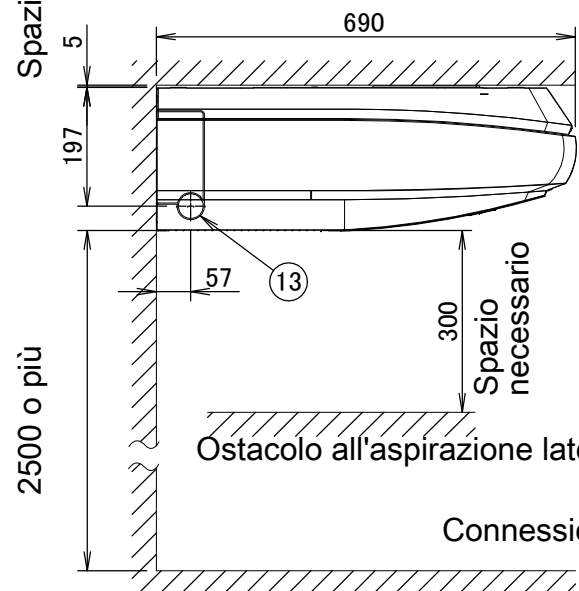
Posizione standard dei fori sulla parete

Ingresso tubazione (posteriore)



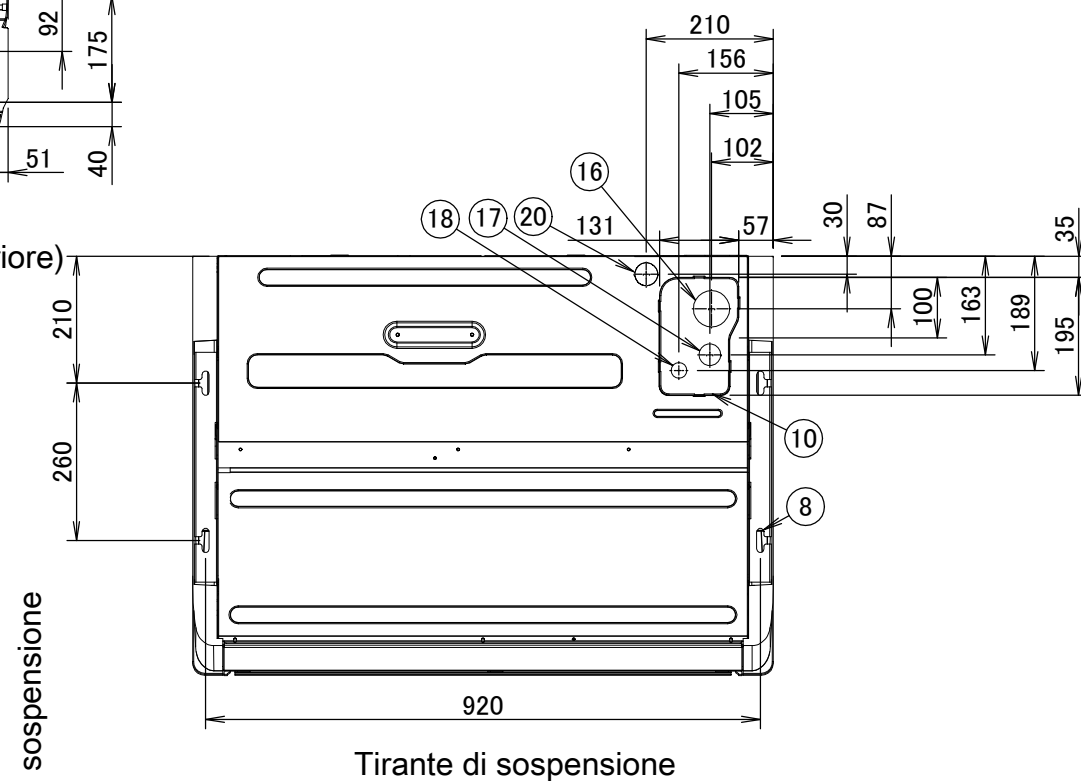
Vista lato posteriore

Spazio necessario

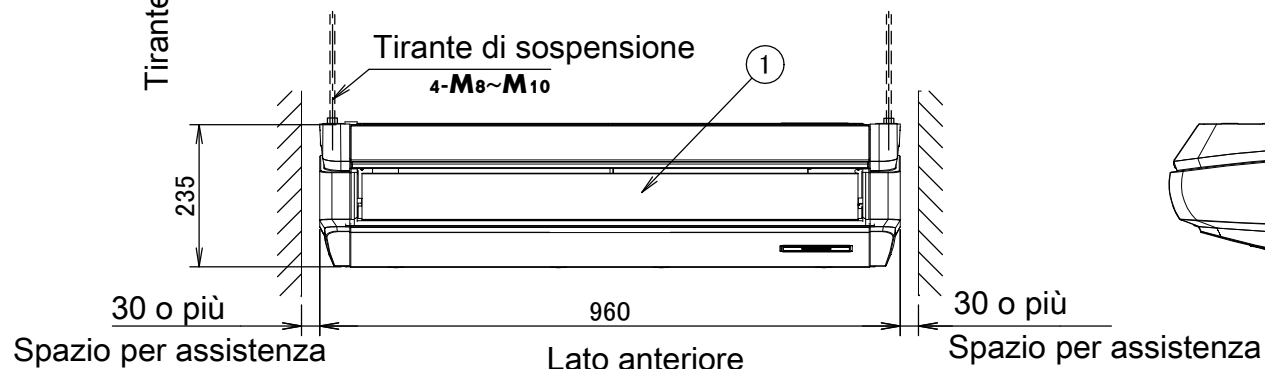


Ostacolo all'aspirazione laterale

Connessione per il tubo di scarico



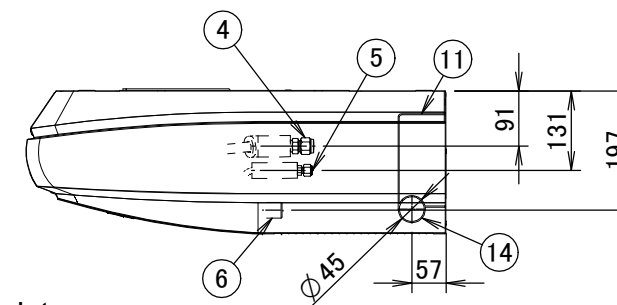
Tirante di sospensione



Tirante di sospensione

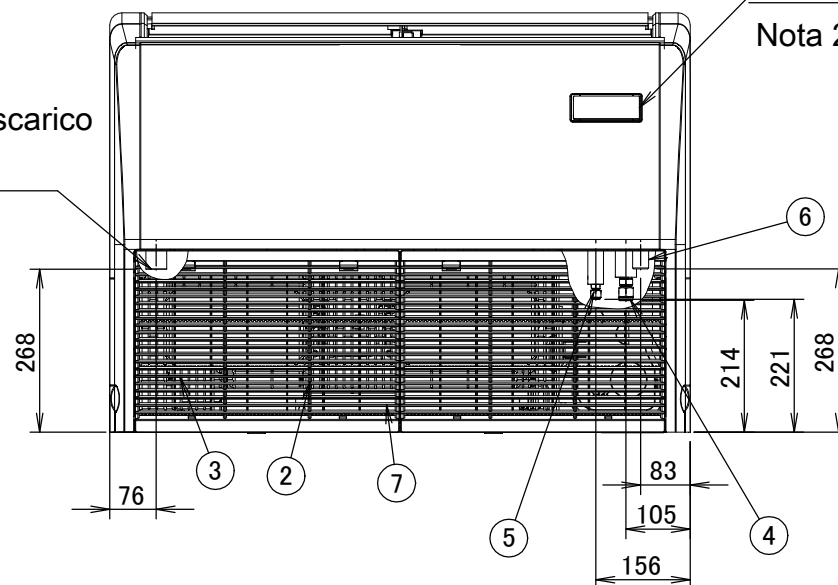
4-M8~M10

Lato anteriore



Etichetta con nome marca

Nota 2



Numero	Nome	Descrizione
1	Griglia di scarico aria	
2	Griglia di aspirazione aria	
3	Filtro aria	
4	Connessione svasata Ø12,7 del tubo del gas	
5	Connessione svasata Ø6,4 del tubo del liquido	
6	Connessione per il tubo di scarico	VP20
7	Morsettiera con terminale di terra Ubicato all'interno dell'unità	M4
8	Staffa di metallo	
9	Posizione del foro pre-tagliato	Lato posteriore
10	Posizione del foro pre-tagliato	Sopra
11	Ingresso tubazione (destra)	Foro cieco.
12	Ingresso tubazione di scarico (posteriore sinistra)	Foro cieco.
13	Ingresso tubazione di scarico (sinistra)	Foro cieco.
14	Ingresso tubazione di scarico (destra)	Foro cieco.
15	Posizione standard dei fori sulla parete Ingresso tubazione (posteriore)	Ø 100
16	Ingresso tubazione di scarico (superiore)	Ø 60
17	Ingresso tubazione del gas (superiore)	Ø 36
18	Ingresso tubazione del liquido (superiore)	Ø 26
19	Ingresso del cablaggio di alimentazione e del cablaggio di controllo (posteriore)	Ø 29
20	Ingresso del cablaggio di alimentazione e del cablaggio di controllo (superiore)	Ø 29

Note

- Ubicazione della targhetta informativa  
Fondo dell'alloggiamento del ventilatore all'interno della griglia di aspirazione
- Se si installa un'unità di controllo wireless, in questa posizione ci sarà un ricevitore. Per ulteriori informazioni, vedere il disegno dell'unità di controllo wireless.
- Non posare oggetti sotto all'unità interna. In caso di elevata umidità (>80%), uscite di scarico intasate o filtri dell'aria sporchi, potrebbe fuoriuscire della condensa.

3D109224A