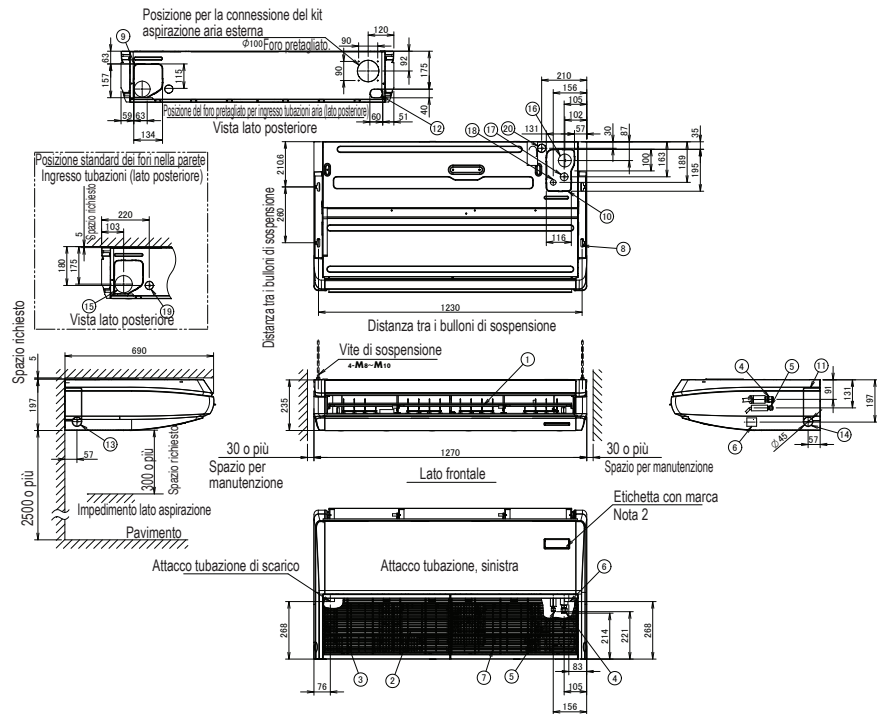


FHA60A9



Nr.	Nome	Descrizione
1	Griglia di scarico aria	
2	Griglia aspirazione aria	
3	Filtro aria	
4	Linea gas	Ø 12,7 a cartella
5	Linea liquido	Ø 6,4 a cartella
6	Attacco tubazione di scarico	VP20
7	Morsetti con morsetto di terra	Ubicato all'interno dell'unità
8	Staffa in metallo	
9	Posizione del foro pretragiato	Lato posteriore
10	Posizione del foro pretragiato	Alto
11	Ingresso tubazione (destra)	Foro pretragiato.
12	Ingresso tubazione di scarico (sinistra-lato posteriore)	Foro pretragiato.
13	Ingresso tubazione di scarico (sinistra)	Foro pretragiato.
14	Ingresso tubazione di scarico (destra)	Foro pretragiato.
15	Posizione standard dei fori nella parete	Ingresso tubazione (posteriore)
16	Ingresso tubazione di scarico (alto)	Ø 60
17	Ingresso tubazione del gas (alto)	Ø 36
18	Ingresso tubazione del liquido (alto)	Ø 26
19	Cablaggio di alimentazione e ingresso cavi di comando (lato posteriore)	Ø 29
20	Cablaggio di alimentazione e ingresso cavi di comando (alto)	Ø 29

NOTE

1. Posizione della targhetta. Parte inferiore del corpo ventilatore all'interno della griglia di aspirazione.
2. Quando si installa un telecomando wireless, in questa posizione sarà presente il ricevitore. Per maggiori informazioni, consultare il disegno del telecomando.
3. Non posizionare altri oggetti sotto l'unità interna. In caso di umidità elevata (>80%), fori di scarico intasati o filtri dell'aria sporchi, la condensa può fuoriuscire.

3D106552