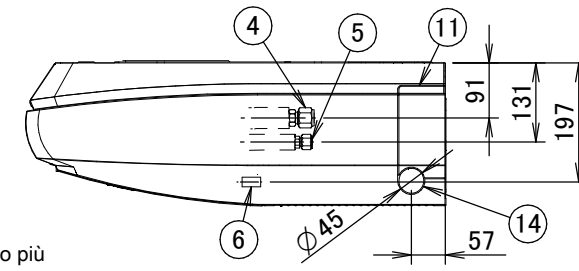
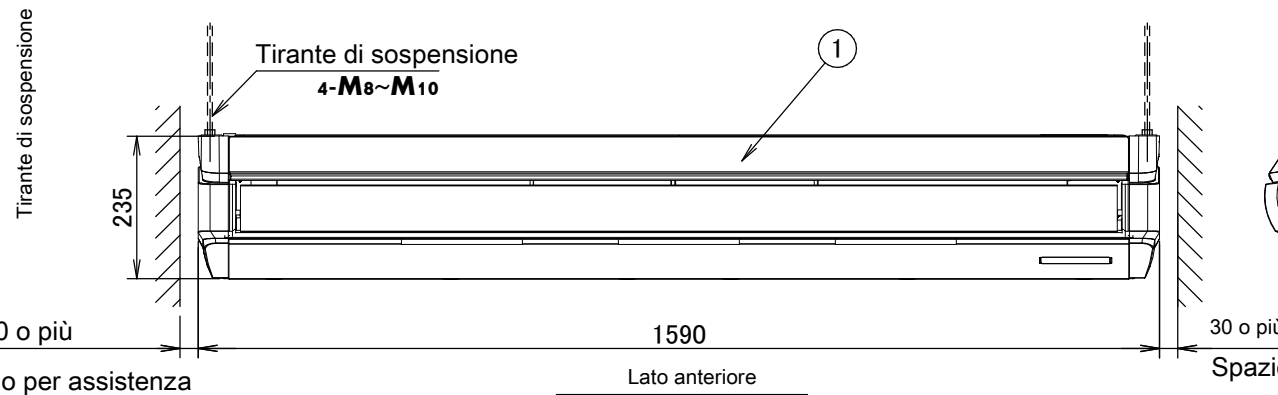
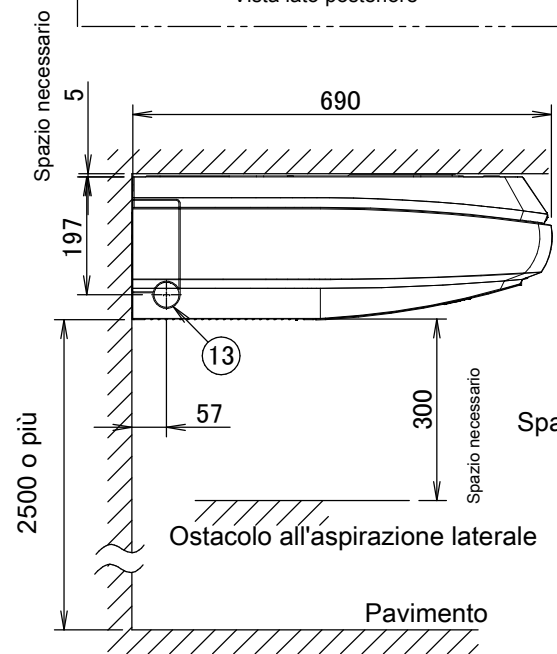
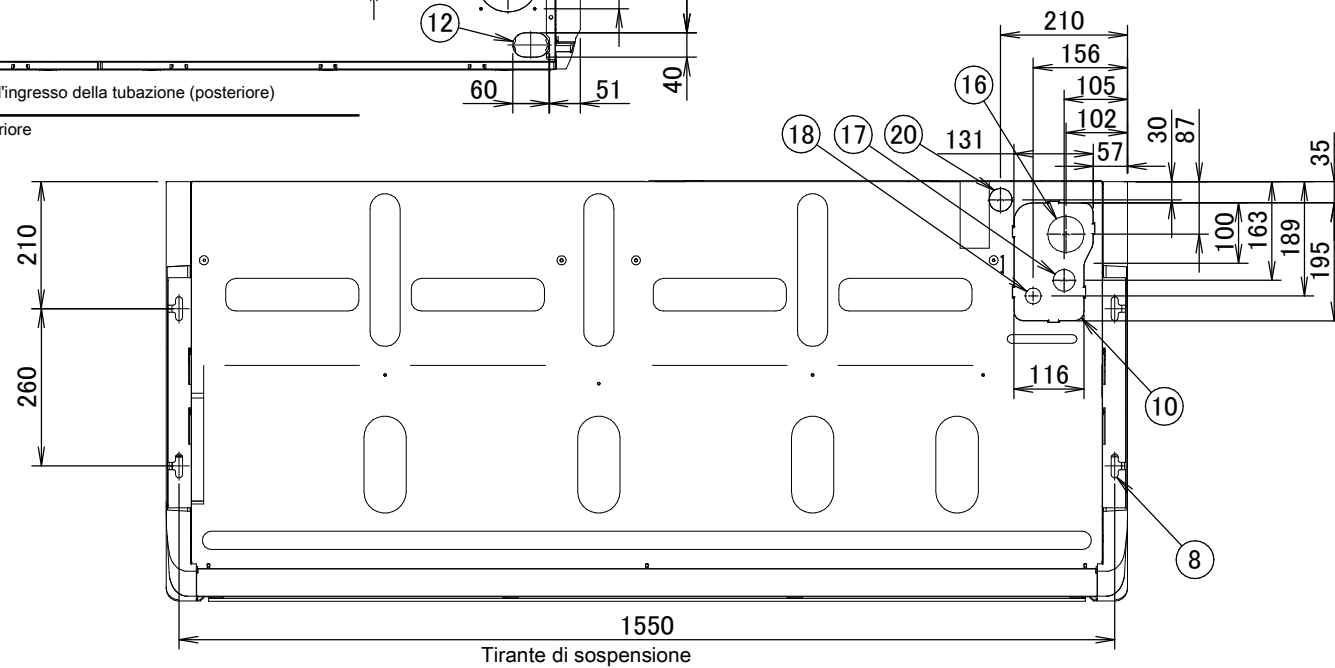
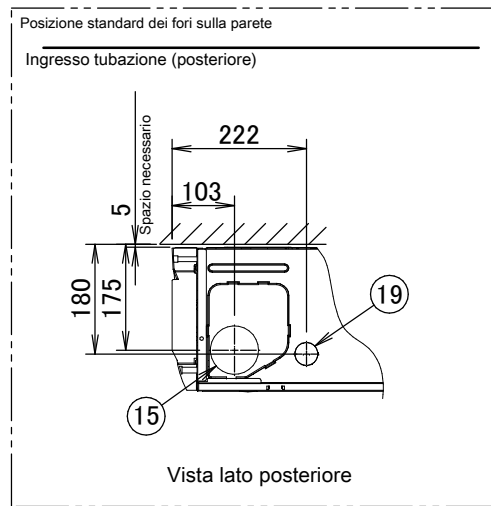
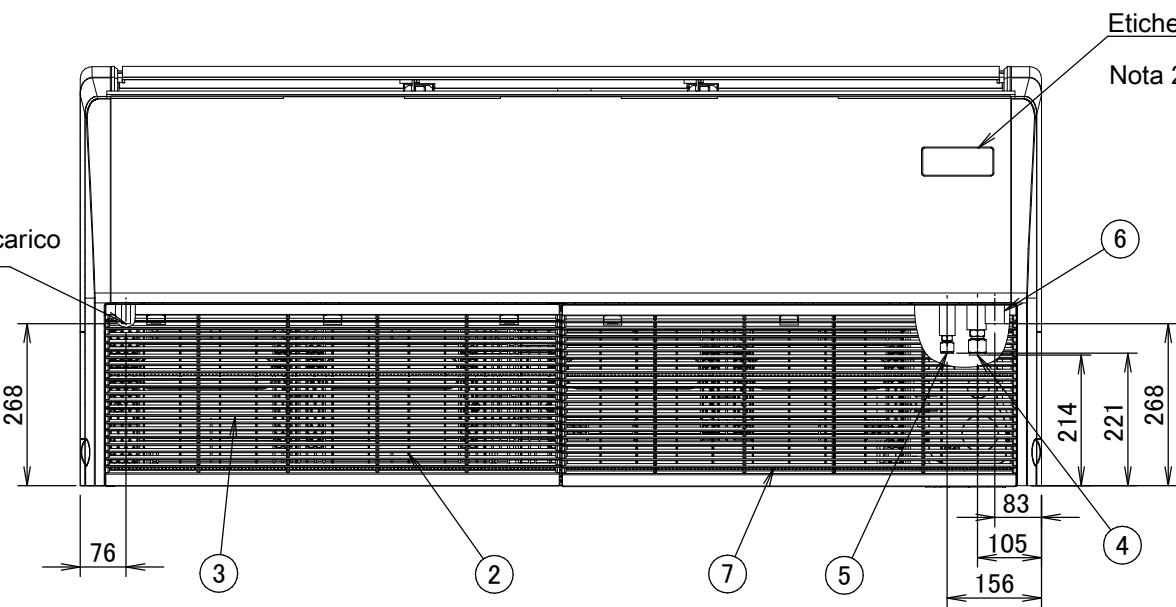


FHA100-140A

Posizione di connessione del kit di aspirazione aria esterna



| Numero | Nome | Descrizione |
|--------|---|-----------------|
| 1 | Griglia di scarico aria | |
| 2 | Griglia di aspirazione aria | |
| 3 | Filtro aria | |
| 4 | Connessione svasata Ø15,9 del tubo del gas | |
| 5 | Connessione svasata Ø9,5 del tubo del liquido | |
| 6 | Connessione per il tubo di scarico | VP20 |
| 7 | Morsettiera con terminale di terra Ubicato all'interno dell'unità | M4 |
| 8 | Staffa di metallo | |
| 9 | Posizione del foro pre-tagliato | Lato posteriore |
| 10 | Posizione del foro pre-tagliato | Sopra |
| 11 | Ingresso tubazione (destra) | Foro cieco. |
| 12 | Ingresso tubazione di scarico (sinistra) | Foro cieco. |
| 13 | Ingresso tubazione di scarico (destra) | Foro cieco. |
| 14 | Ingresso tubazione di scarico (posteriore sinistra) | Foro cieco. |
| 15 | Posizione standard dei fori sulla parete Ingresso tubazione (posteriore) | Ø100 |
| 16 | Ingresso tubazione di scarico (superiore) | Ø60 |
| 17 | Ingresso tubazione del gas (superiore) | Ø36 |
| 18 | Ingresso tubazione del liquido (superiore) | Ø26 |
| 19 | Ingresso del cablaggio di alimentazione e del cablaggio di controllo (posteriore) | Ø29 |
| 20 | Ingresso del cablaggio di alimentazione e del cablaggio di controllo (superiore) | Ø29 |



- Note
- Ubicazione della targhetta informativa
Fondo dell'alloggiamento del ventilatore all'interno della griglia di aspirazione
 - Se si installa un'unità di controllo wireless, in questa posizione ci sarà un ricevitore. Per ulteriori informazioni, vedere il disegno dell'unità di controllo wireless.
 - Non posare oggetti sotto all'unità interna. In caso di elevata umidità (>80%), uscite di scarico intasate o filtri dell'aria sporchi, potrebbe fuoriuscire della condensa.