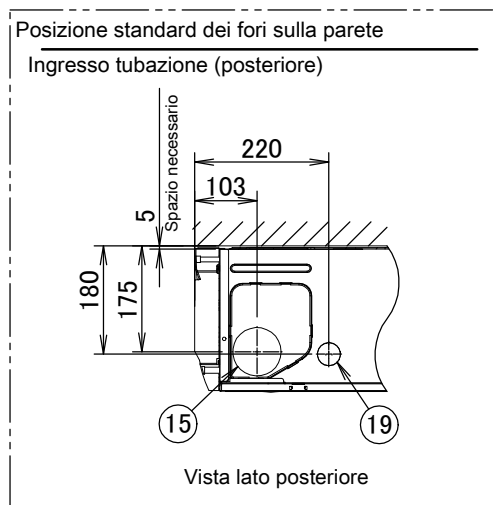
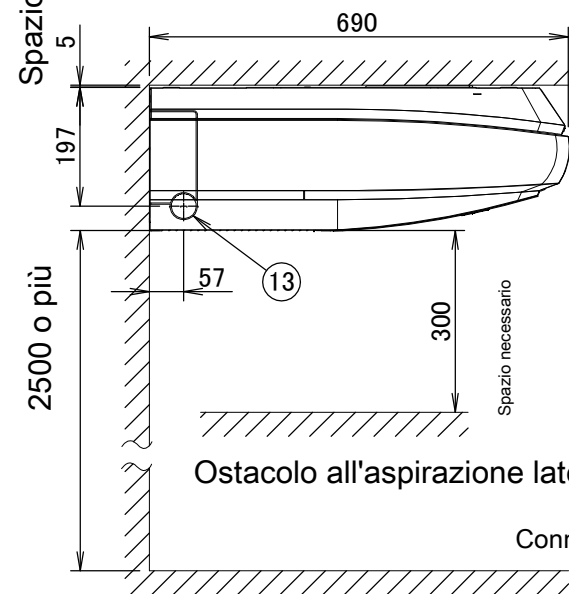


Posizione del foro pre-tagliato per l'ingresso della tubazione (posteriore)
 Vista lato posteriore



Spazio necessario



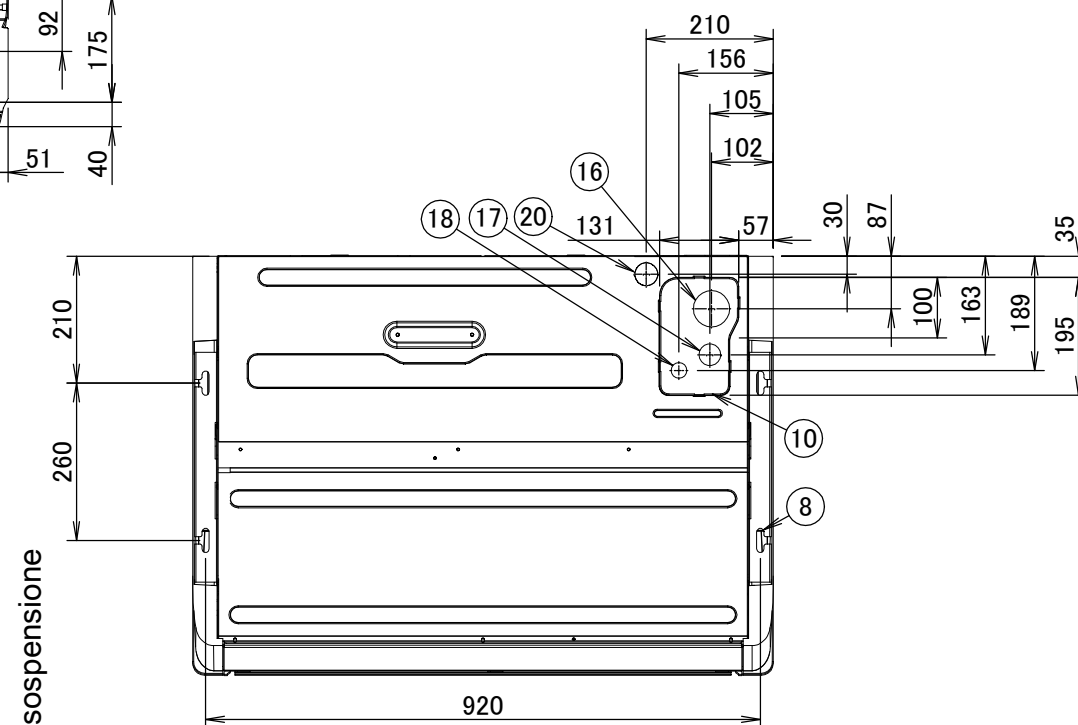
Note

1) Ubicazione della targhetta informativa

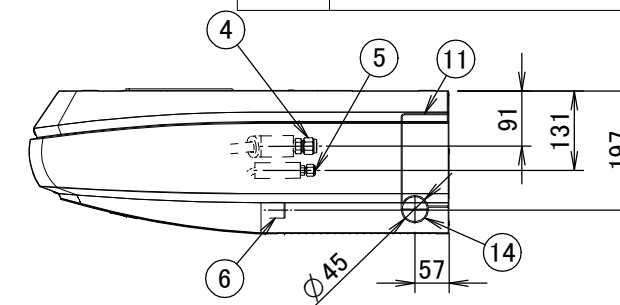
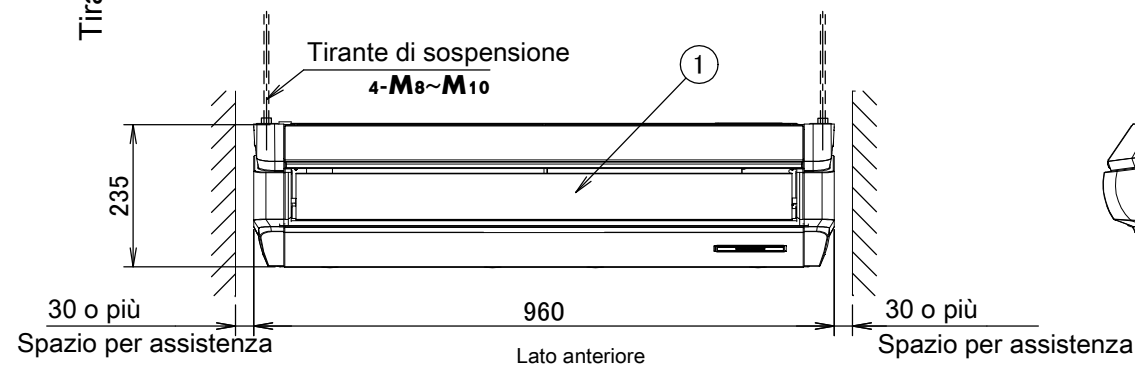
Fondo dell'alloggiamento del ventilatore all'interno della griglia di aspirazione

2) Se si installa un'unità di controllo wireless, in questa posizione ci sarà un ricevitore. Per ulteriori informazioni, vedere il disegno dell'unità di controllo wireless.

3) Non posare oggetti sotto all'unità interna. In caso di elevata umidità (>80%), uscite di scarico intasate o filtri dell'aria sporchi, potrebbe fuoriuscire della condensa.



Tirante di sospensione



Numero	Nome	Descrizione
1	Griglia di scarico aria	
2	Griglia di aspirazione aria	
3	Filtro aria	
4	Connessione svasata Ø9,5 del tubo del gas	
5	Connessione svasata Ø6,4 del tubo del liquido	
6	Connessione per il tubo di scarico	VP20
7	Morsettiera con terminale di terra Ubicato all'interno dell'unità	M4
8	Staffa di metallo	
9	Posizione del foro pre-tagliato	Lato posteriore
10	Posizione del foro pre-tagliato	Sopra
11	Ingresso tubazione (destra)	Foro cieco.
12	Ingresso tubazione di scarico (posteriore sinistra)	Foro cieco.
13	Ingresso tubazione di scarico (sinistra)	Foro cieco.
14	Ingresso tubazione di scarico (destra)	Foro cieco.
15	Posizione standard dei fori sulla parete Ingresso	Ø100
16	Ingresso tubazione di scarico (superiore)	Ø60
17	Ingresso tubazione del gas (superiore)	Ø36
18	Ingresso tubazione del liquido (superiore)	Ø26
19	Ingresso del cablaggio di alimentazione e del cablaggio di controllo (posteriore)	Ø29
20	Ingresso del cablaggio di alimentazione e del cablaggio di controllo (superiore)	Ø29

