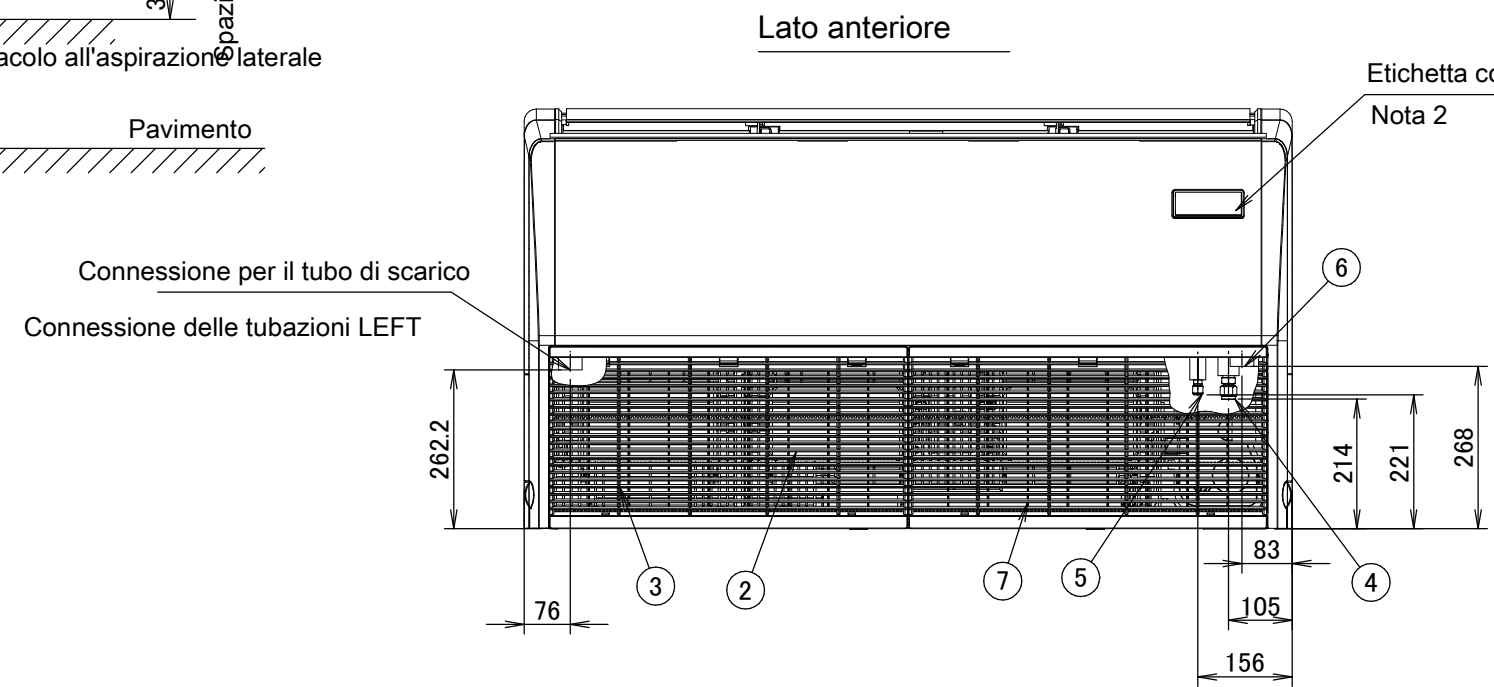


Numero	Nome	Descrizione
1	Griglia di scarico aria	
2	Griglia di aspirazione aria	
3	Filtro aria	
4	Tubo del gas	$\Phi 15,9$ FLARE
5	Tubo del liquido	$\Phi 9,5$ FLARE
6	Connessione per il tubo di scarico	VP20
7	Morsettiera con terminale di terra	M4
8	Staffa di metallo	
9	Posizione del foro pre-tagliato	Lato posteriore
10	Posizione del foro pre-tagliato	Sopra
11	Ingresso tubazione (destra)	Foro cieco.
12	Ingresso tubazione di scarico (posteriore sinistra)	Foro cieco.
13	Ingresso tubazione di scarico (sinistra)	Foro cieco.
14	Ingresso tubazione di scarico (destra)	Foro cieco.
15	Posizione standard dei fori sulla parete Ingresso tubazione (posteriore)	$\Phi 100$
16	Ingresso tubazione di scarico (superiore)	$\Phi 60$
17	Ingresso tubazione del gas (superiore)	$\Phi 36$
18	Ingresso tubazione del liquido (superiore)	$\Phi 26$
19	Ingresso del cablaggio di alimentazione e del cablaggio di controllo (posteriore)	$\Phi 29$
20	Ingresso del cablaggio di alimentazione e del cablaggio di controllo (superiore)	$\Phi 29$



- Note
- Ubicazione della targhetta informativa
 Fondo dell'alloggiamento del ventilatore all'interno della griglia di aspirazione
 - Se si installa un'unità di controllo wireless, in questa posizione ci sarà un ricevitore. Per ulteriori informazioni, vedere il disegno dell'unità di controllo wireless.
 - Non posare oggetti sotto all'unità interna. In caso di elevata umidità (>80%), uscite di scarico intasate o filtri dell'aria sporchi, potrebbe fuoriuscire della condensa.