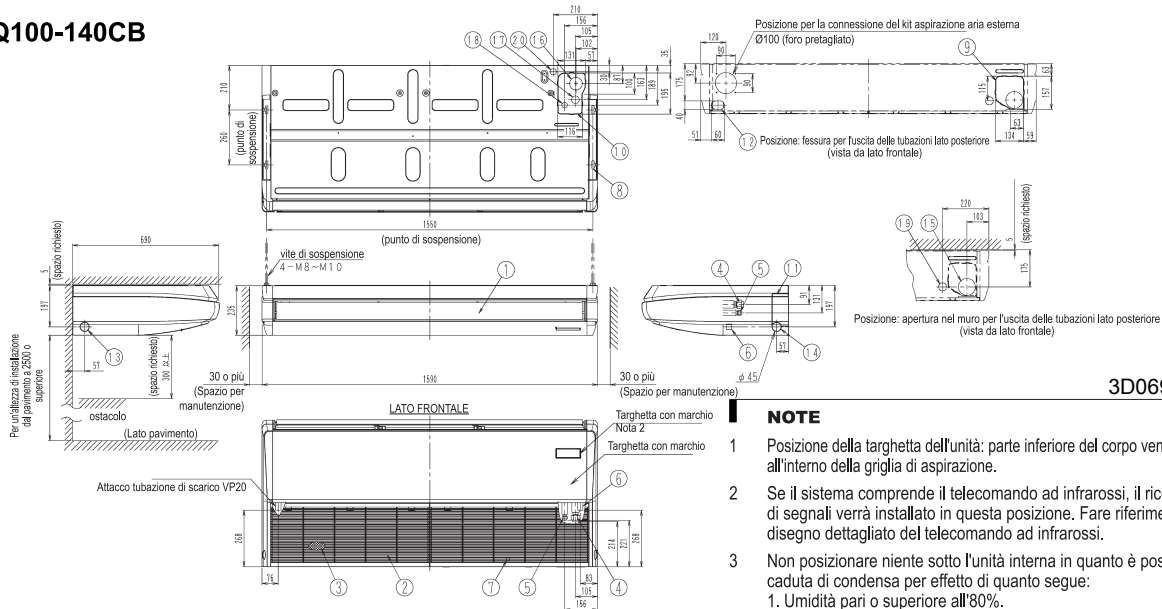


FHQ100-140CB



3D069633D

Nr	Nome	Descrizione
1	Griglia di mandata aria	
2	Griglia aspirazione aria	
3	Filtro aria	
4	Attacco tubazione del gas	Ø15,9" a cartella
5	Attacco tubazione liquido	Ø9,5" a cartella
6	Attacco tubazione di scarico	VP20
7	Morsetto di terra (all'interno del quadro elettrico)	M4
8	Staffa di sospensione	
9	Coperchio di apertura collegamenti elettrici e tubazioni posteriori	
10	Coperchio di apertura collegamenti elettrici e tubazioni verticali	

11	Attacco tubazioni lato destro	Foro a fessura
12	Attacco tubazione di scarico lato sinistro posteriore	Foro a fessura
13	Attacco tubazione di scarico lato sinistro	Foro a fessura
14	Attacco tubazione di scarico lato destro	Foro a fessura
15	Apertura nel muro per l'uscita delle tubazioni lato posteriore	Ø100
16	Attacco tubazione di scarico lato superiore	Ø60
17	Attacco tubazione gas lato superiore	Ø36
18	Attacco tubazione liquido lato superiore	Ø26
19	Cablaggio alimentazione e collegamento al cablaggio sul retro dell'unità	Ø29
20	Cablaggio alimentazione e collegamento al cablaggio lato superiore unità	Ø29