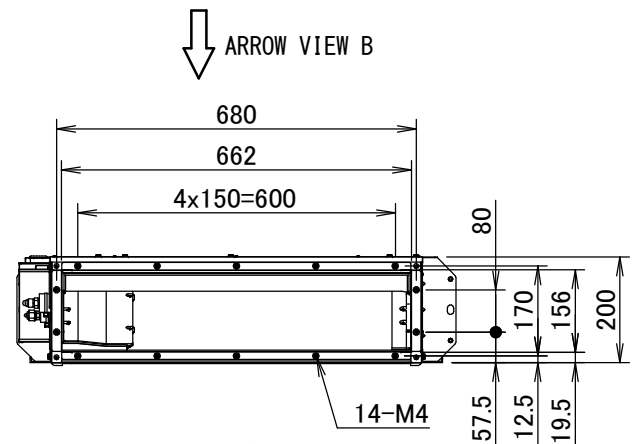
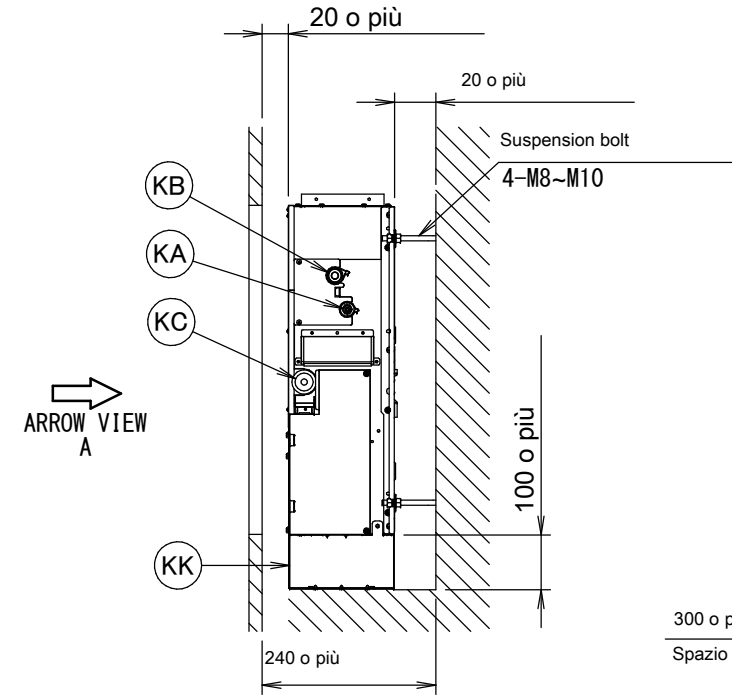
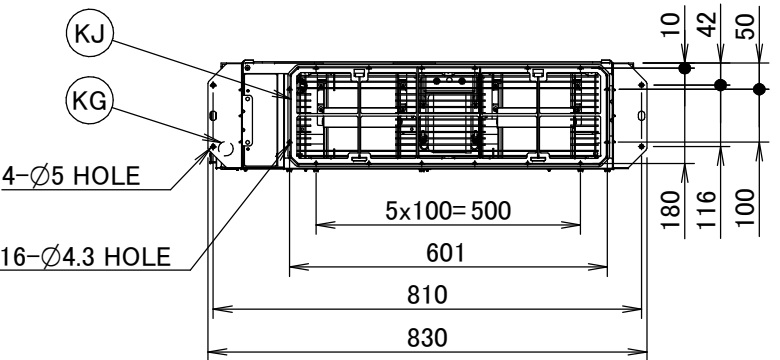
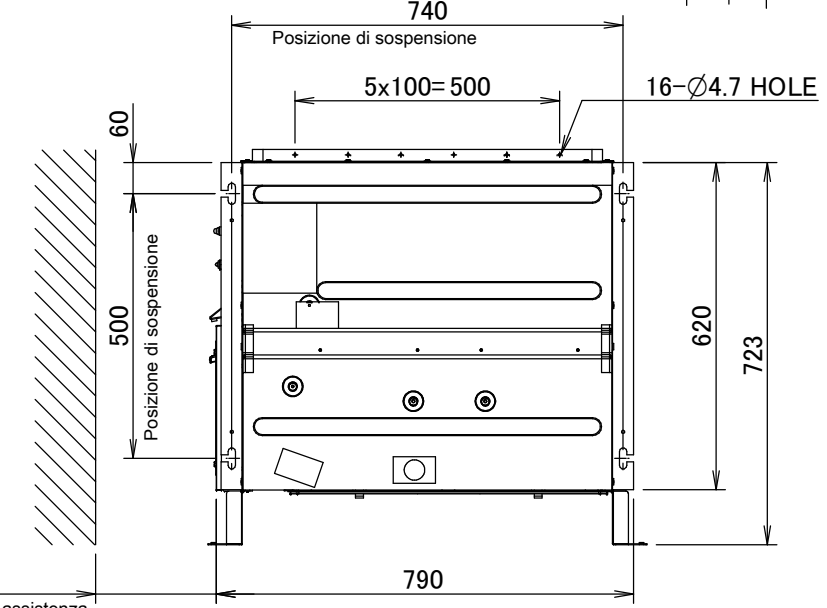


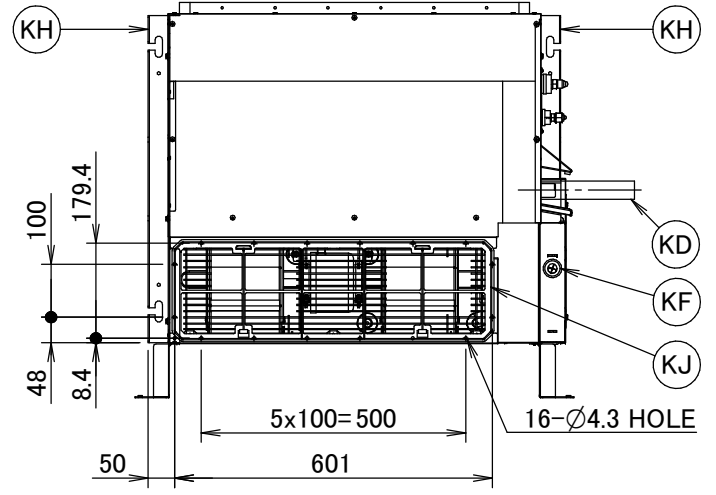
ARROW VIEW A
Sportello d'ispezione



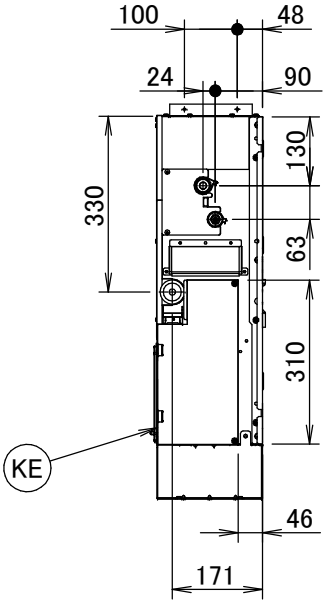
ARROW VIEW B



Aspirazione inferiore



ARROW VIEW B
Aspirazione anteriore



Voce	Nome	Descrizione
KA	Porta di connessione del tubo del liquido	Connessione svasata Ø6.40
KB	Porta di connessione del tubo del gas	Connessione svasata Ø9.50
KC	Connessione per il tubo di scarico	VP20 (OD Ø26, ID Ø20)
KD	Tubo flessibile di scarico	ID Ø25
KE	Scatola di comando	/
KF	Linea di trasmissione	/
KG	Raccordo di alimentazione	/
KH	Staffa di aggancio	/
KJ	Filtro aria	/
KK	Piede di montaggio	/

Note
 1. Per installare accessori opzionali, fare riferimento alla relativa documentazione.
 2. La profondità di inserimento a soffitto varia in base alla documentazione del particolare sistema.