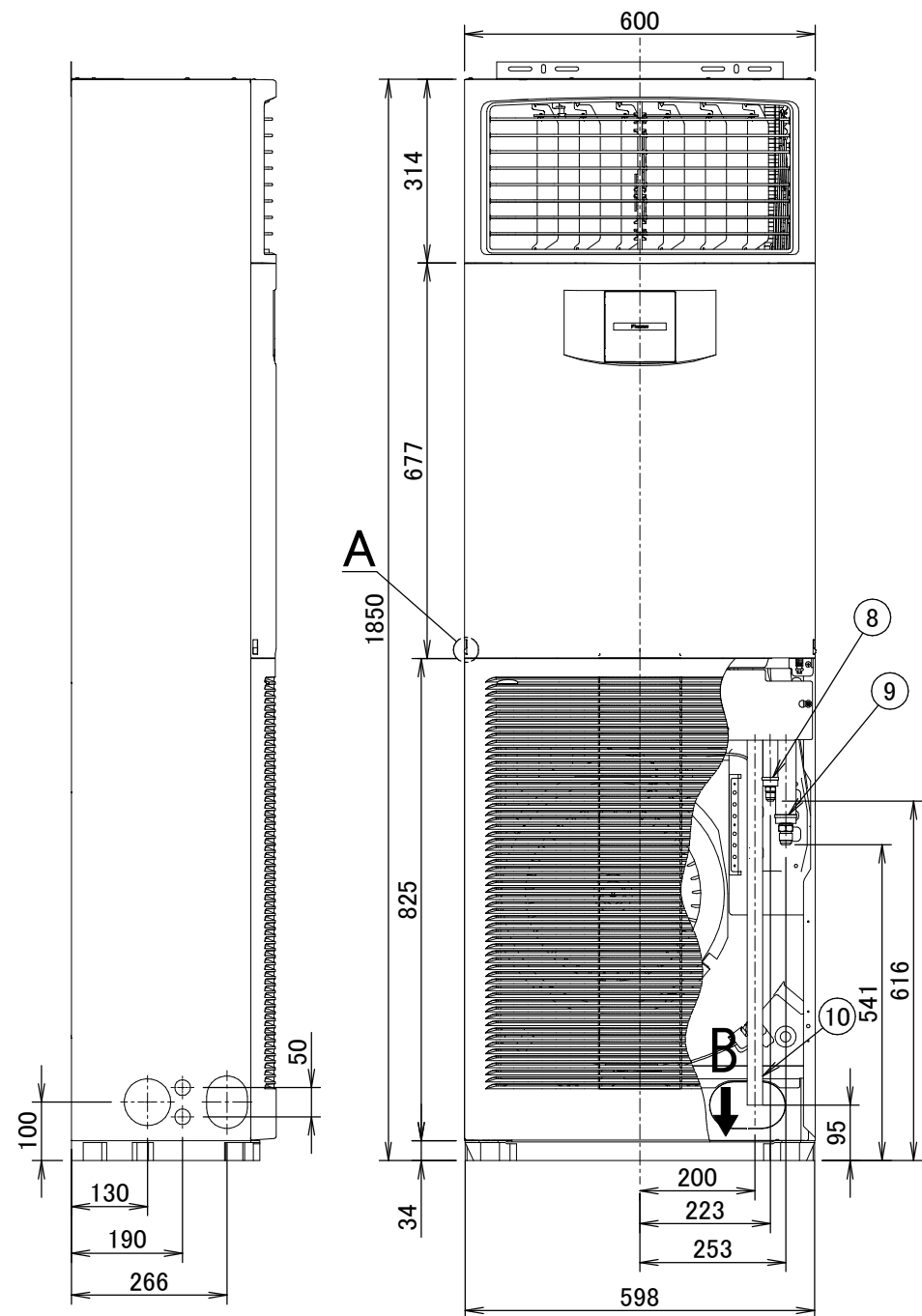


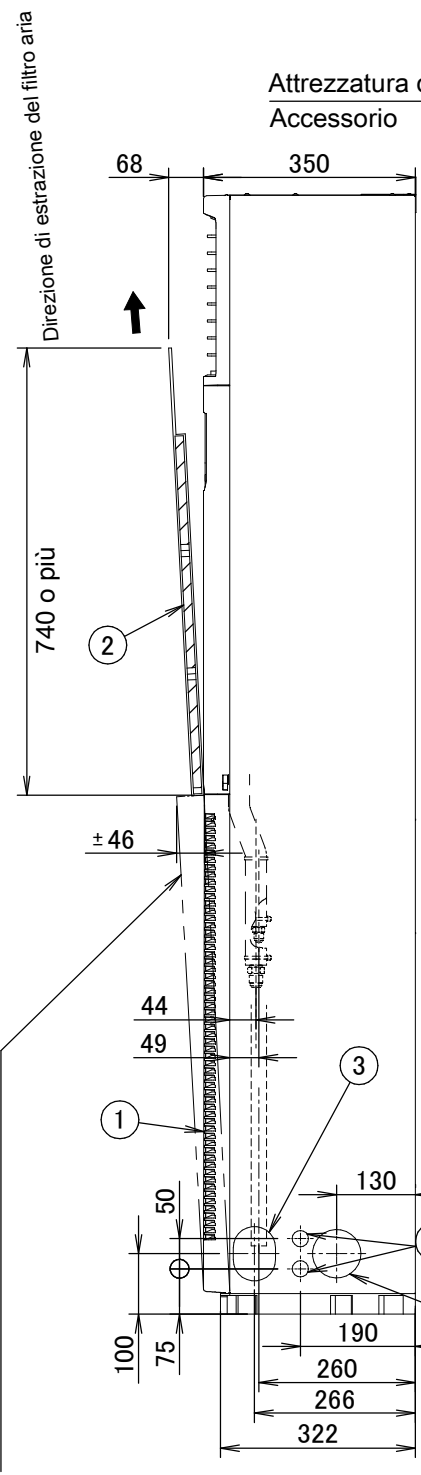
FVA100-140A

Quest'unità deve essere fissata con viti di fissaggio come illustrato sotto.
In caso di fissaggio di questo elemento al fondo

Se è richiesta una resistenza alle vibrazioni, fissare l'elemento sia al fondo che sul retro.

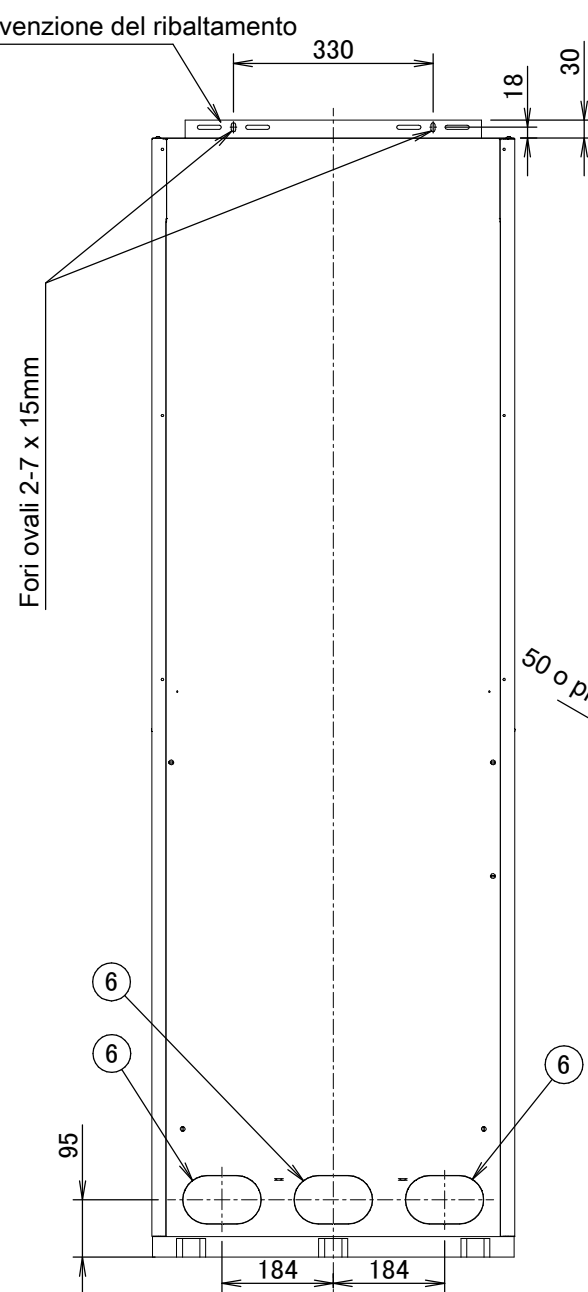


Dimensione del filtro aria una volta estratto

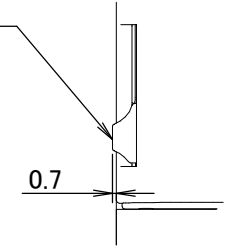


Note

La targhetta di identificazione dell'unità si trova sul coperchio del quadro elettrico, all'interno della griglia di aspirazione.

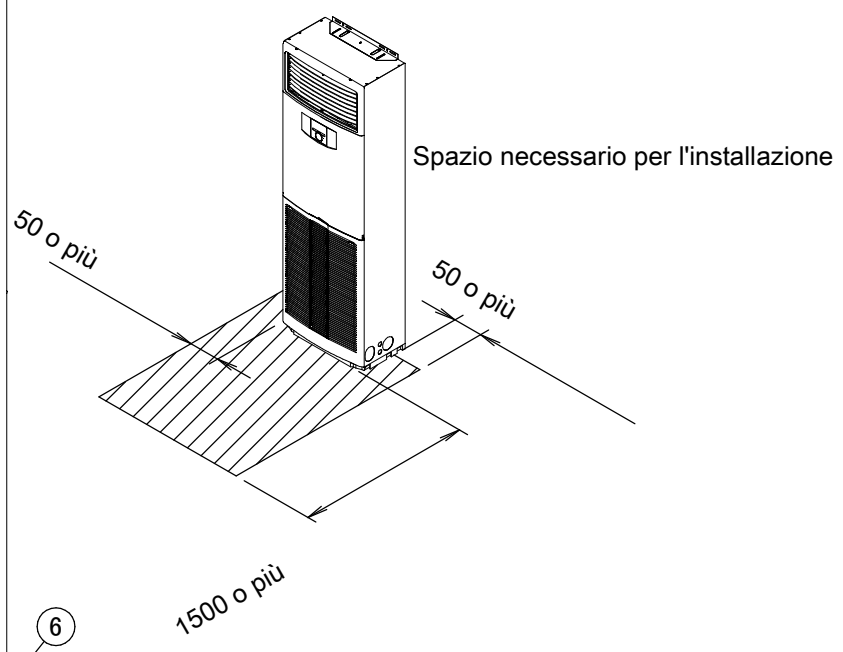


Arresto per la griglia di aspirazione



DETAIL A

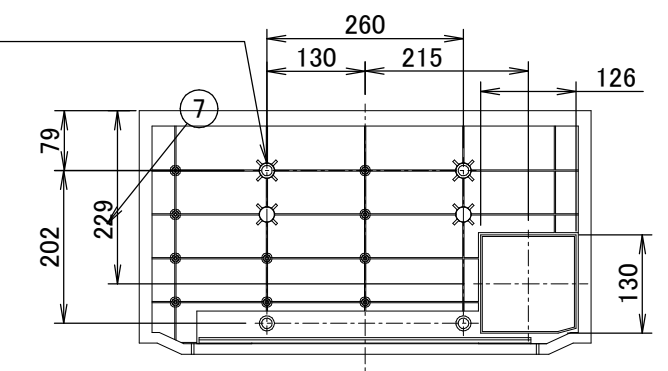
I due lati sono identici



Voce	Denominazione componente	Osservazione
1	Griglia di aspirazione aria	
2	Filtro aria	
3	Foro per tubazioni	Fori ovali 70 x 90mm
4	Foro per tubazioni	Foro cieco per la tubazione di ricircolo o per il cablaggio dell'apparecchiatura opzionale Ø80
5	Foro per tubazioni	Foro cieco per la tubazione di ricircolo o per il cablaggio dell'apparecchiatura opzionale Ø27
6	Foro di instradamento tubazioni (posteriore)	Fori ovali 80 x 130mm
7	Foro di instradamento tubazioni (fondo)	Fori ovali 126 x 130mm
8	Tubo del liquido	Connessione svasata Ø9.5
9	Tubo del gas	Connessione svasata Ø15.9
10	Connessione per il tubo di scarico	VP20

4 fori per bulloni di ancoraggio

Ø14



VIEW B

3D110703