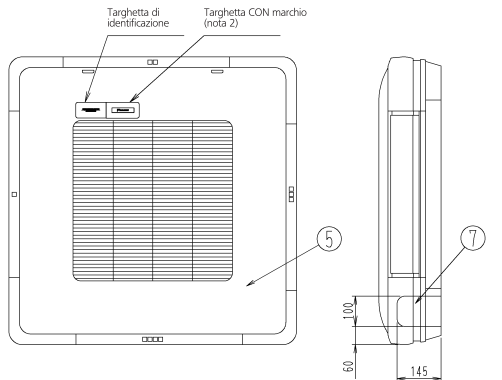


Nota:

1. Posizione dell'etichetta del produttore: sul coperchio del quadro elettrico, all'interno della griglia di aspirazione.
2. Questo è il punto di ricezione dei segnali del telecomando a infrarossi, Fare riferimento al disegno esterno dettagliato del telecomando a infrarossi.
3. Chiudendo la griglia di mandata (a 2 o 3 vie), si avrà una limitazione delle possibilità di collegamento delle tubazioni. Consultare il manuale di installazione.
4. Si prega di non posizionare oggetti che potrebbero bagnarsi e danneggiarsi sotto un'unità interna. Se il tasso di umidità è pari o superiore all'80%, in caso di uscita di scarico ostruita o filtro dell'aria sporco può verificarsi la fuoriuscita di condensa.

(Unità: mm)



Posizione attacco di scarico e linea gas per le tubazioni superiori

Posizione attacco di scarico e linea gas per le tubazioni posteriori

Posizione attacco di scarico e linea gas per le tubazioni ubicate a destra

