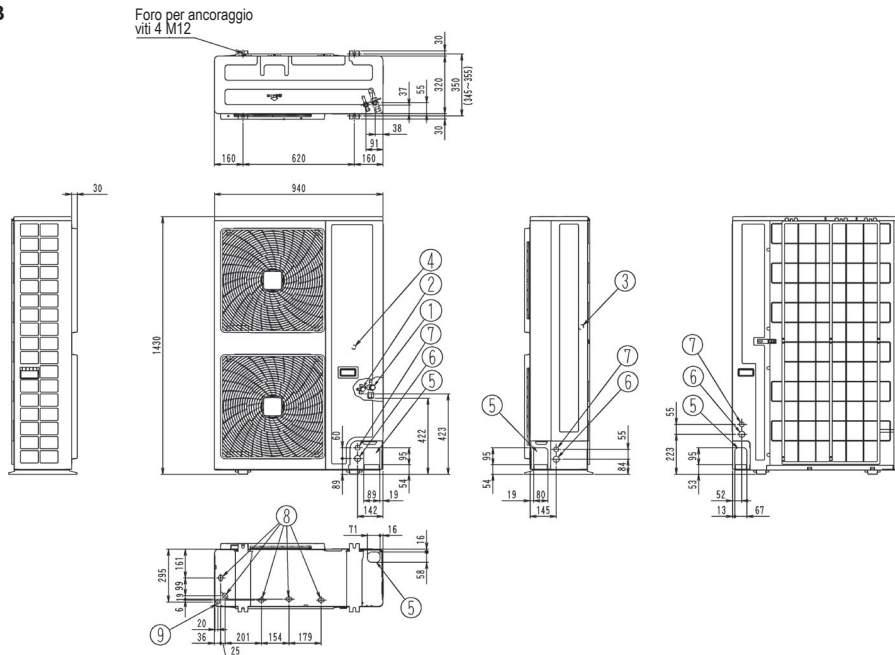


RZQG100-140LV1B


3D069553

Nr	Nome	Descrizione
1	Attacco tubazione del gas	Ø 15,9 a cartella
2	Attacco tubazione liquido	Ø 9,5 a cartella
3	Attacco di servizio	
4	Morsetto di terra	M5 (nel quadro elettrico)
5	Ingresso tubazione refrigerante	
6	Ingresso cablaggio alimentazione	Foro pretagliato Ø 34
7	Collegamenti elettrici tra aspirazione unità	Foro pretagliato Ø 27
8	Foro di scarico	diametro esterno Ø 26,5 (porzione)
9	Attacco di scarico	Foro pretagliato ø 22